

2018

katalog okova za staklo



SADRŽAJ

1. STAKLENE STIJENE I ZAOKRETNNA VRATA	5
1.1 STAKLENE STIJENE	7
1.2 ZAOKRETNNA VRATA SA ALUMINIJSKIM DOVRATNIKOM	19
1.3 ZAOKRETNNA VRATA SA DRVENIM DOVRATNIKOM	25
2. KLIZNI SISTEMI	33
2.1 OKOV ZA KLIZNA VRATA LEVOLAN 60	35
MUTO 60	39
MUTO 150“	43
2.2 OKOV ZA KLIZNA VRATA U VIŠE STAZA - TOPROLL 10/14	51
2.3 OKOV ZA BALKONE I TERASE U VIŠE STAZA - LIGHTROLL 6/8	57
3. OKOV ZA TUŠ KABINE	65
4. SUSTAVI ZA OGRADE	73
4.1 DRŽAČI STAKLA	75
4.2 PROFILI ZA STAKLENE OGRADE	79
5. TOČKASTI DRŽAČI	93
6. AUTOMATIKA I KONTROLA PRISTUPA	97
6.1 GEZE AUTOMATSKA KLIZNA VRATA	99
6.2 DORMA MAGNEO	103
6.3 KONTROLA PRISTUPA	109





1. STAKLENE STIJENE I ZAOKRETNNA VRATA



1.1 STAKLENE STIJENE

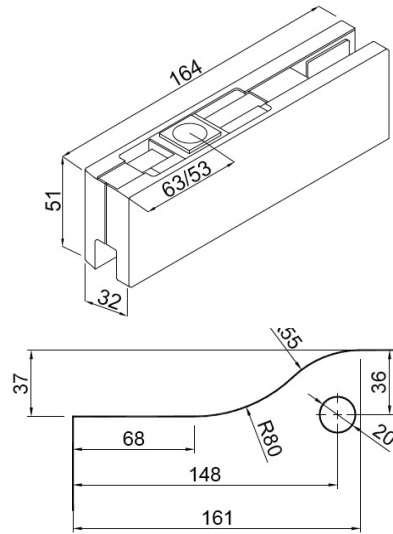
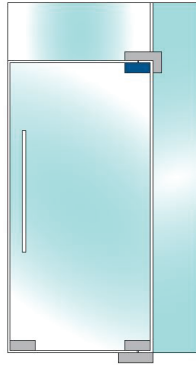




963702

GM GORNJI LEŽAJ za staklo 10mm EV1

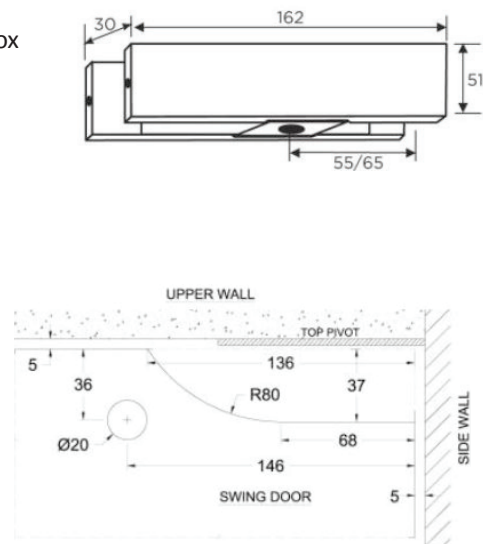
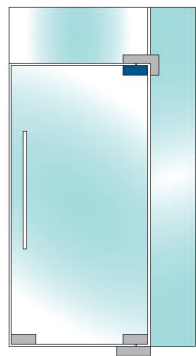
- Za staklo 8,10 i 12mm
- Pokrovna maska u boji aluminija



OPF-2

OZ GORNJI LEŽAJ KRILA

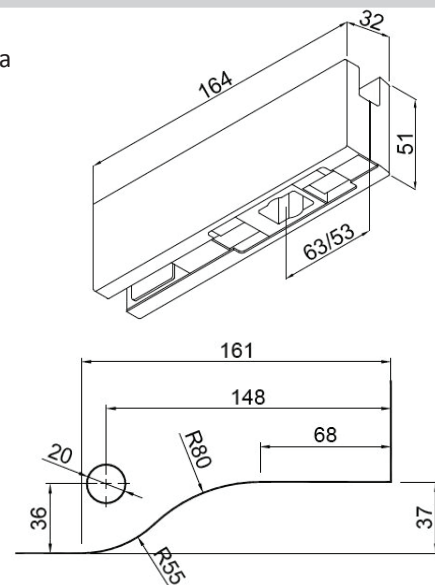
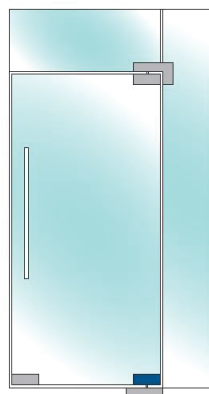
- Za staklo 8,10 i 12mm
- Pokrovna maska u obradi inox mat



963701

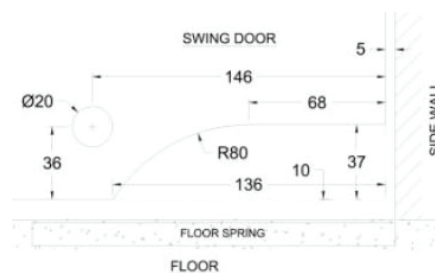
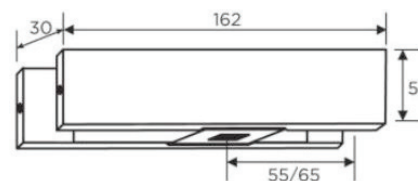
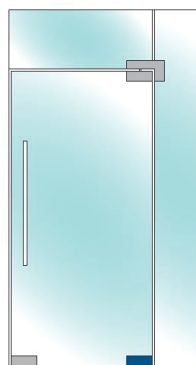
GM DONJI LEŽAJ za staklo 10mm EV1

- Za staklo 8,10 i 12mm
- Pokrovna maska u boji aluminija

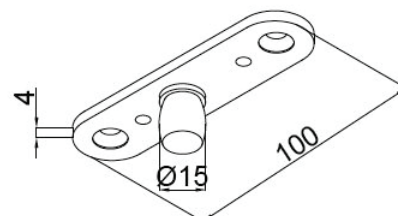
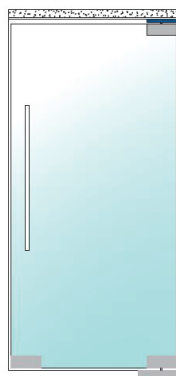


OPF-3**OZ DONJI LEŽAJ KRILA**

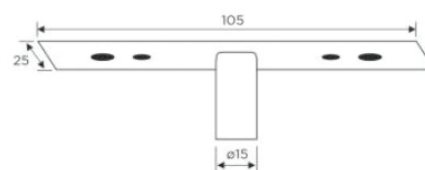
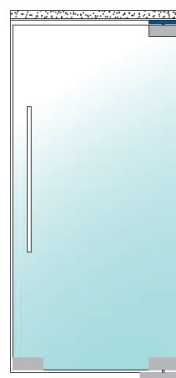
- Za staklo 8,10 i 12mm
- Pokrovna maska u obradi inox mat

**963700****GM GORNJA OSOVINA**

- Osovina otporna na habanje inox 304
- Obrada inox mat

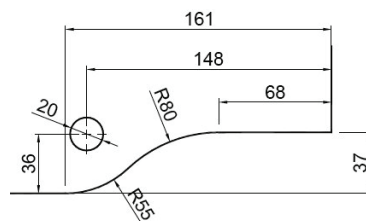
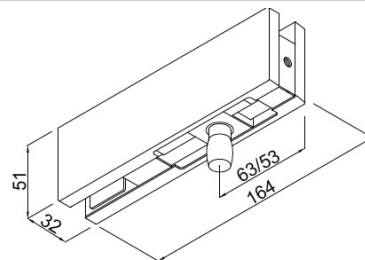
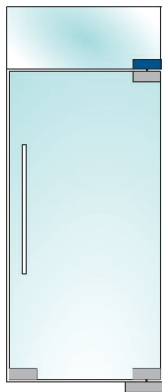
**OFS-ACC-GDP****OZ OSOVINA GORNJEG LEŽAJA KRILA**

- Osovina otporna na habanje inox 304
- Obrada inox mat

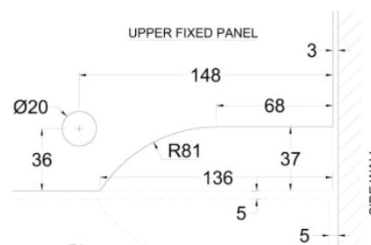
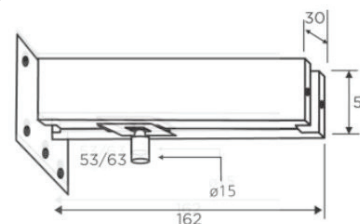
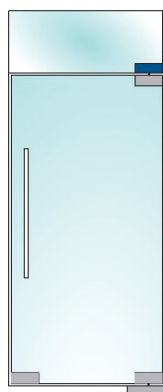


963703
965065
GM SPOJNICA ZA NADSVJETLO S OSOVINOM EV1
GM SPOJNICA ZA NADSVIJETLO - PRIHVATNA PLOČA

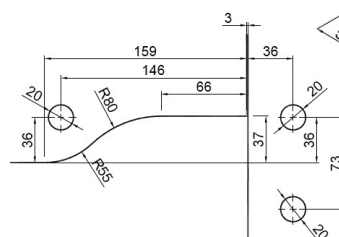
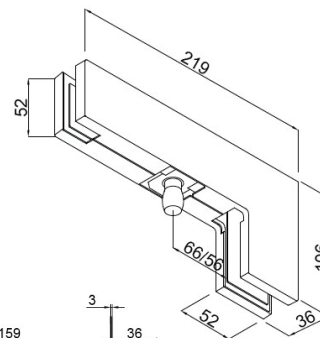
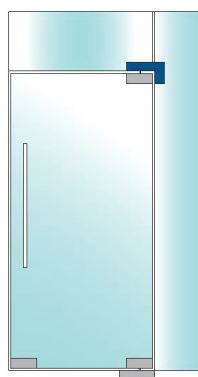

- Za staklo 8,10 i 12mm
- Pokrovna maska u boji aluminija
- Prihvatna ploča za montažu na zid prodaje se odvojeno


OPF-4
OZ SPOJNICA ZA NADSVIJETLO S OSOVINOM


- Za staklo 8,10 i 12mm
- Pokrovna maska u obradi inox mat
- U kompletu sa prihvatnom pločom za montažu na zid

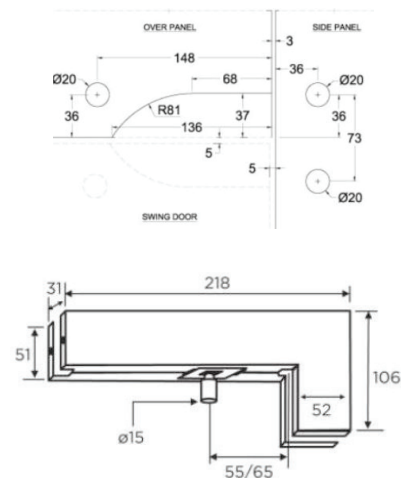
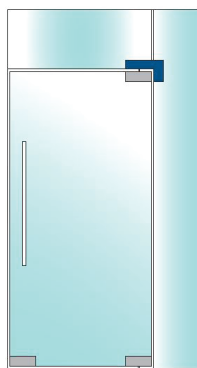

963704
GM KUTNA SPOJNICA ZA NADSVJETLO S OSOVINOM EV1


- Za staklo 8,10 i 12mm
- Pokrovna maska u boji aluminija

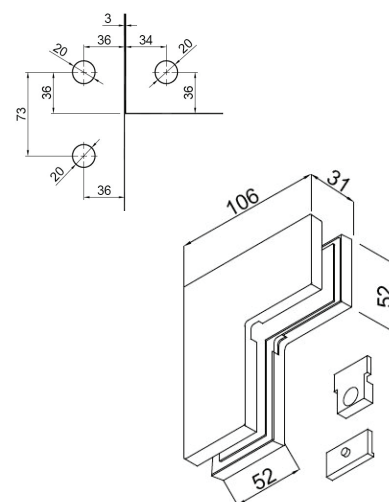
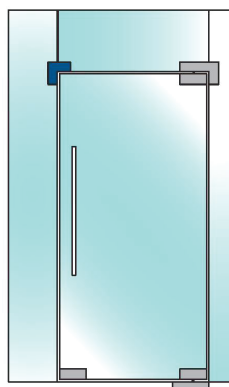


OPF-1**OZ KUTNA SPOJNICA ZA NADSVIJETLO S OSOVINOM**

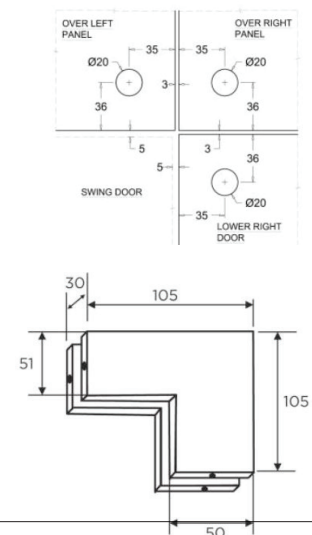
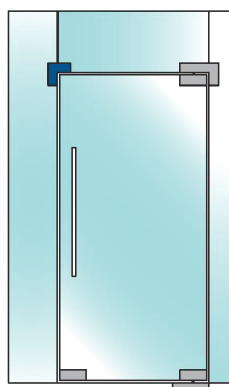
- Za staklo 8,10 i 12mm
- Pokrovna maska u obradi inox mat

**963705****GM KUTNA SPOJNICA ZA NADSVJETLO EV1 za staklo 10mm**

- Za staklo 8,10 i 12mm
- Pokrovna maska u boji aluminija

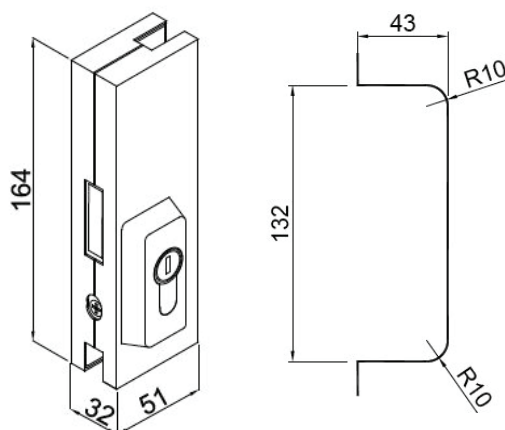
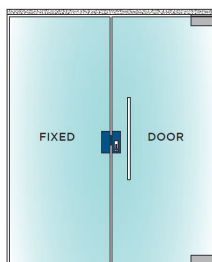
**OPF-610****OZ KUTNA SPOJNICA ZA NADSVIJETLO**

- Za staklo 8,10 i 12mm
- Pokrovna maska u obradi inox mat

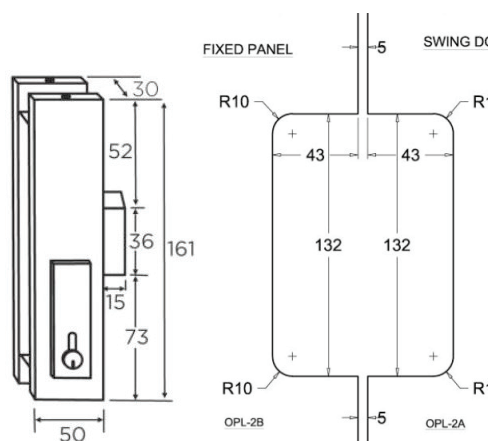
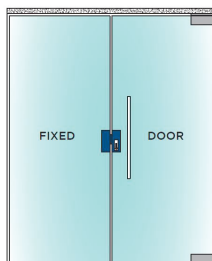


963706**GM BRAVA za staklena vrata EV1**

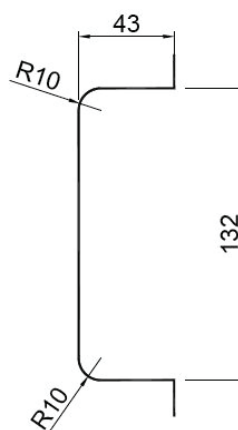
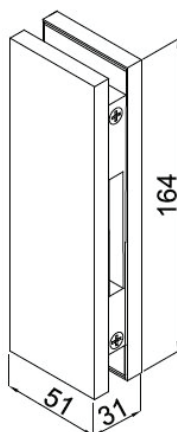
- Pokrovna maska u boji aluminija
- U kompletu sa sigurnosnim cilindrom 3 ključa i prihvatnikom

**OPL-2A****OZ BRAVA**

- U kompletu sa sigurnosnim cilindrom 3 ključa i prihvatnikom
- Zasun 15mm u jednom zaključavanju
- Pokrovna maska u obradi inox mat

**9637070****GM PRIHVATNIK BRAVE za dvokrilna vrata EV1**

- Pokrovna maska u boji aluminija

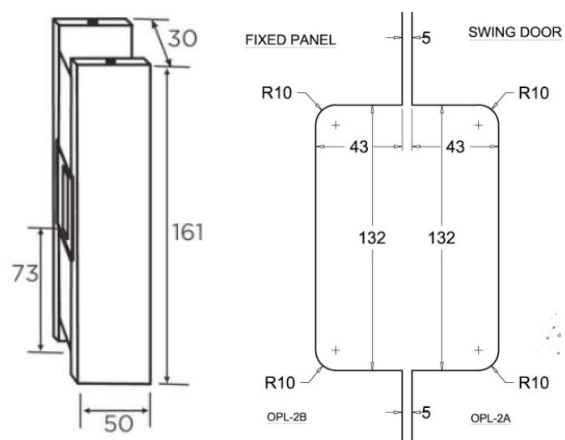


OPL-2B

OZ PRIHVATNIK BRAVE



- Pokrovna maska u obradi inox mat

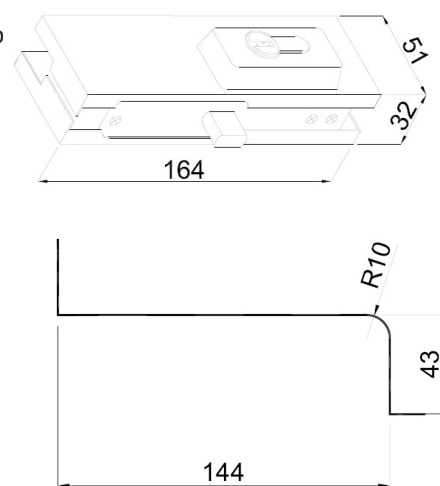
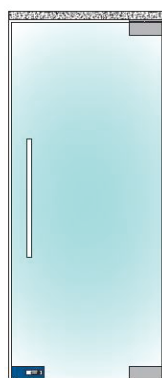


963711

GM KUTNA BRAVA EV1



- Pokrovna maska u boji aluminija
- U kompletu sa sigurnosnim cilindrom 3 ključa i prihvatniko

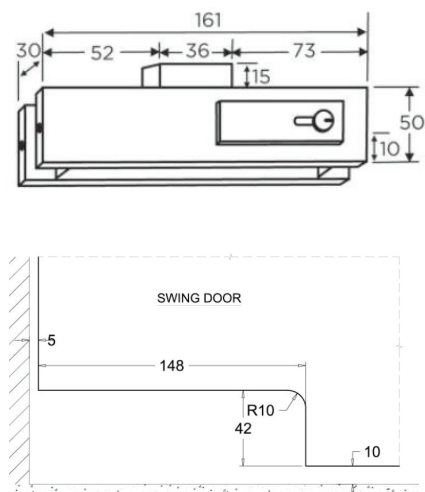
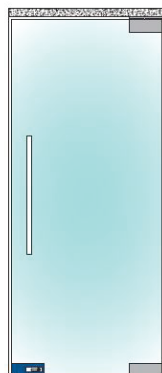


OPL-1A

OZ BRAVA KUTNA - PODNA

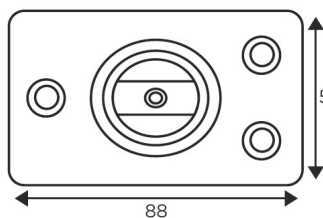


- U kompletu sa sigurnosnim cilindrom 3 ključa i prihvatniko
- Zasun 15mm u jednom zaključavanju



OFS-ACC-MH1

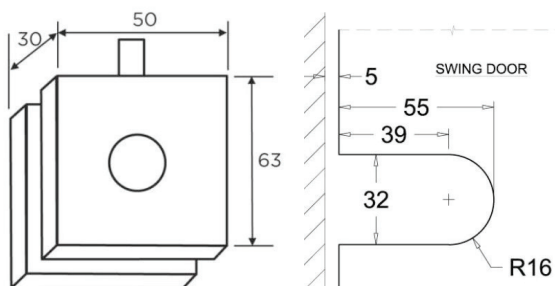
OZ PODNO OKRETIŠTE



- Mini podno okretište inox 304
- Omogućuje glatko okretanje za 360 stupnjeva

OPL-3A

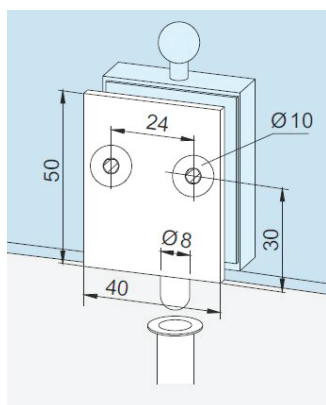
OZ ZASUN OKRETNI



- Za montažu na dno ili bočni dio krila
- Izbacuje zasun 10mm u jednom okretu
- Obrada inox mat

81231810199

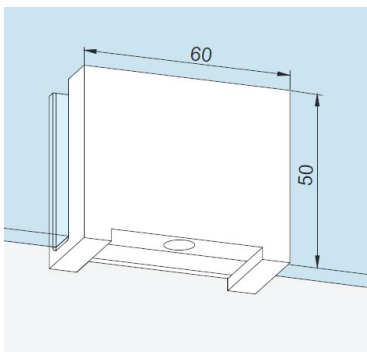
DORMA ZASUN DONJI 8/10MM STAKLO, MONTAŽA VIJCIMA EV1



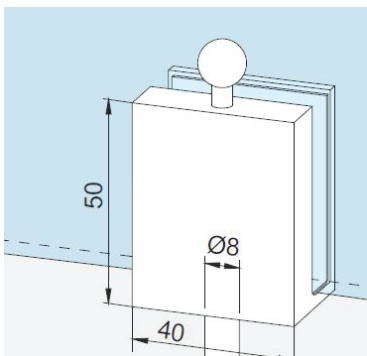
- Obrada aluminij
- Za staklo 8 i 10 mm, u setu sa podnim prihvatom

81231710199**DORMA NAVLAČNA DOBRAVA ZASUNA /10mm staklo/ EV1**

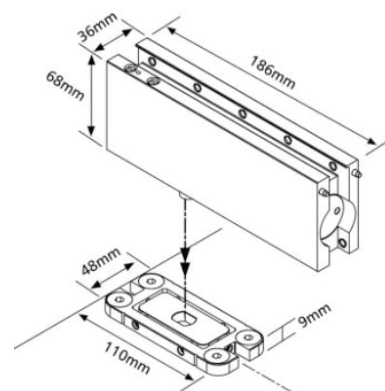
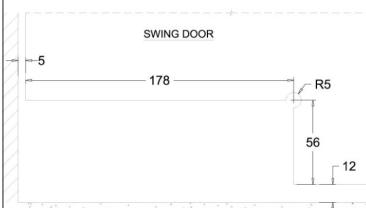
- Obrada aluminij
- Za staklo 10 mm
- Bez potrebe za bušenjem

**81230210199****DORMA NAVLAČNI ZASUN ZA 10MM STAKLO EV1**

- Obrada aluminij
- Za staklo 10 mm, u setu sa podnim prihvatom
- Bez potrebe za bušenjem

**OCFH-100-H0****OZ DONJI LEŽAJ HIDRAULIČKI - SET 100KG, 1000MM**

- Obrada inox mat
- Za krilo 700 -1000mm do 100 kg
- Za staklo debljine 8-12mm, sa kočnicom pod 90 stupnjeva
- Podešavanje podne baze za +3mm u 2 osi
- U skladu sa EN 1154



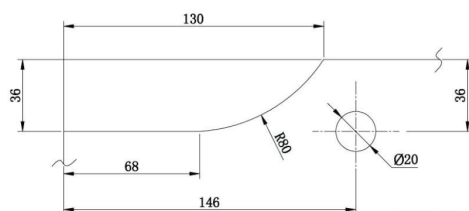
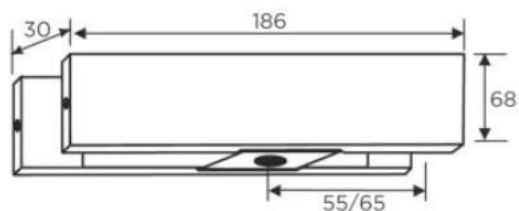


OPF-2 PLUS-100



OZ GORNJI LEŽAJ KRILA

- Obrada inox mat
- Gornja spojnica usklađena sa dimenzijom OCFH-100-HO i OCF-105 HO

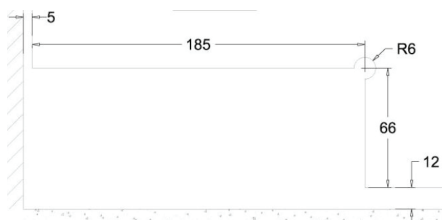
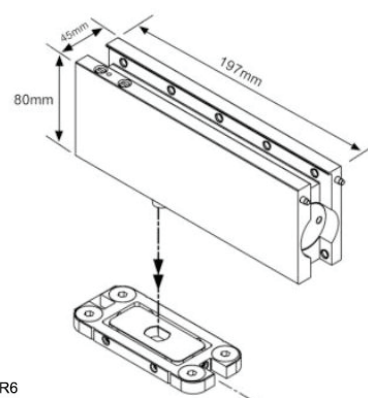


OCFH-105 HO



OZ DONJI LEŽAJ HIDRAULIČKI - SET 100KG, 1250MM

- Obrada inox mat
- Za krilo 750 -1250mm do 100 kg
- Za staklo debljine 8-12mm, sa kočnicom pod 90 stupnjeva
- Podešavanje podne baze za +3mm u 2 osi
- Pogodna za ugradnju na vanjska vrata, otpornost na temperaturu -20 do +50
- U skladu sa EN 1154

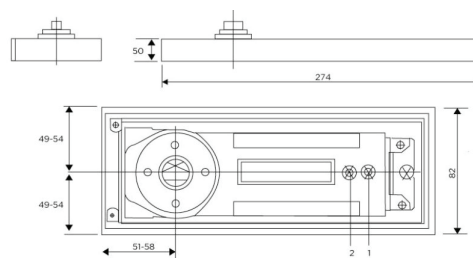


FS 11400



OZ PODNI ZATVARAČ FS 11400 - 200 KG, 1100MM

- Za krila do 1100mm i 200 kg, EN 1-4
- Regulacija snage otvaranja i zatvaranja, te brzine završnog momenta
- Pokrovna ploča u kompletu -inox mat
- U skladu sa EN 1154

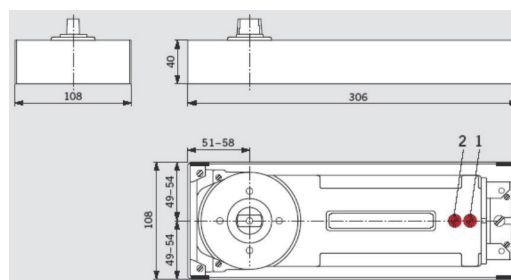


dormakaba

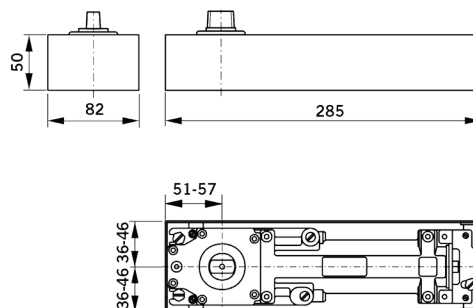
GEZE

81210002
46700022PODNI ZATVARAČ BTS 84 SA KOČNICOM 90° EN3
PODNI ZATVARAČ BTS 84 - POKRIVNA PLOČA INOX

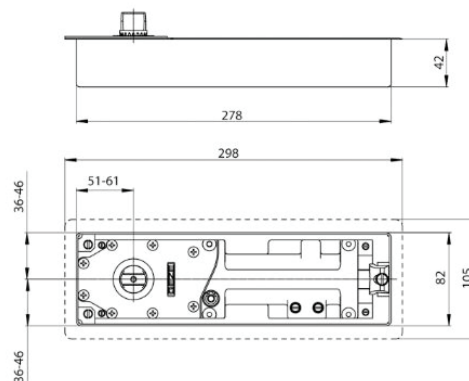
- Za krila do 950mm i 100 kg, EN 3
- Regulacija snage otvaranja i zatvaranja, te brzine završnog momenta
- Kočnica pod 90 stupnjeva
- U skladu sa EN 1154

61701200
46700059PODNI ZATVARAČ BTS 75 V S KOČNICOM 90°
PODNI ZATVARAČ BTS 75 V - POKRIVNA PLOČA INOX

- Za krila do 110mm i 120 kg, EN 1-4
- Regulacija snage otvaranja i zatvaranja, te brzine završnog momenta i „backcheck“
- Kočnica pod 90 stupnjeva,
- U skladu sa EN 1154

104047
102127PODNI ZATVARAČ GEZE TS 500 EN3 S KOČNICOM 90°
PODNI ZATVARAČ GEZE TS 500 - POKRIVNA PLOČA INOX

- Za krila do 950mm i 100 kg, EN 3
- Regulacija snage otvaranja i zatvaranja, te brzine završnog momenta
- Kočnica pod 90 stupnjeva
- U skladu sa EN 1154



dormakaba

behle



90050052432



DORMA RUKOHVAT TG 500/350 mm INOX

- Inox mat rukohvat promjera 30mm
- Razmak rupa za bušenje 350mm, promjer rupe za bušenje 14mm
- Komplet čini 2 rukohvata sa priborom za montažu

B.ES301.1.800

B.ES301.1.1000

B.ES301.1.1200

B.ES301.1.1800

B.260.12.8

BEHLE RUKOHVAT ES 301 fi30 800/600 RAVNI

BEHLE RUKOHVAT ES 301 fi30 1000/800 RAVNI

BEHLE RUKOHVAT ES 301 fi30 1200/1000 RAVNI

BEHLE RUKOHVAT ES 301 fi30 1800/1600 RAVNI

BEHLE PRIBOR RUKOHVATA 2/2 ZA STAKLO 10mm (ZA RAVNI)



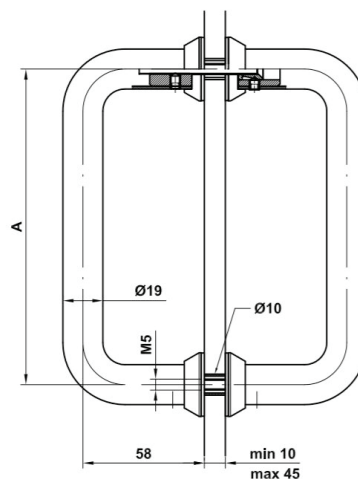
- Inox mat rukohvat promjera 30mm
- Razmak rupa za bušenje 600/800/1000 i 1600mm, promjer rupe 14mm
- Rukohvati se prodaju na komad bez pribora za montažu

A.06177



AMIG - RUKOHVAT MOD.4 300MM 2/2 INOX

- Inox mat rukohvat promjera 19mm
- Razmak rupa za bušenje 300mm, promjer rupe za bušenje 10mm
- Komplet čini 2 rukohvata sa priborom za montažu



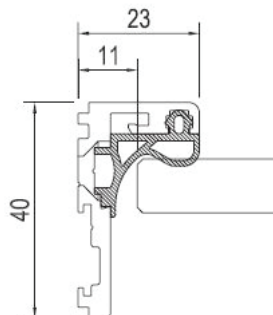
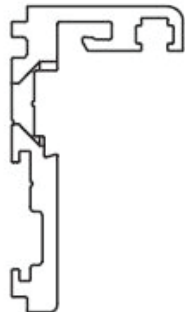
1.2 ZAOKRETNA VRATA SA ALUMINIJSKIM DOVRATNIKOM



glasmarte®

501905

GM ZP PROFIL 46/40 ZA VRATA EV1 6000mm



539512

GM ZP PROFIL 46/40 BRTVA ZA 8mm STAKLO CRNA

539513

GM ZP PROFIL 46/40 BRTVA ZA 10mm STAKLO CRNA

539522

GM ZP PROFIL 46/40 BRTVA ZA 8mm STAKLO SIVA

539523

GM ZP PROFIL 46/40 BRTVA ZA 10mm STAKLO SIVA

- brtva za profil za vrata u sivoj i crnoj boji za staklo 8 i 10mm



563949

GM ZP PROFIL 46/40 KUTNIK 16,8/4/40

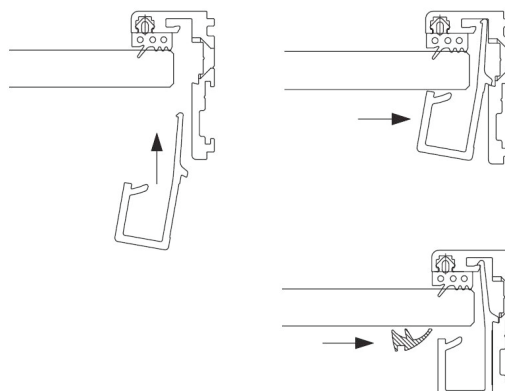
- kutnik za spajanje kuteva prilikom montaže alu dovratnika



glasmarte®

501906

GM ZP PROFIL 46/40 KLIP PROFIL ZA FIKSER EV1 6000mm



539038

GM ZP PROFIL 46/40 BRTVA ZA 10mm KLIP PROFIL SIVA

539042

GM ZP PROFIL 46/40 BRTVA ZA 10mm KLIP PROFIL CRNA

539041

GM ZP PROFIL 46/40 BRTVA ZA 8mm KLIP PROFIL CRNA

539039

GM ZP PROFIL 46/40 BRTVA ZA 8mm KLIP PROFIL SIVA

539040

GM ZP PROFIL 46/40 BRTVA ZA 12mm KLIP PROFIL CRNA

539037

GM ZP PROFIL 46/40 BRTVA ZA 12mm KLIP PROFIL SIVA



- brtva za profil za fikser u sivoj i crnoj boji za staklo 8, 10 i 12mm

539527

GM ZP PROFIL 46/40 BRTVA ZA FIKSER SIVA

539517

GM ZP PROFIL 46/40 BRTVA ZA FIKSER CRNA

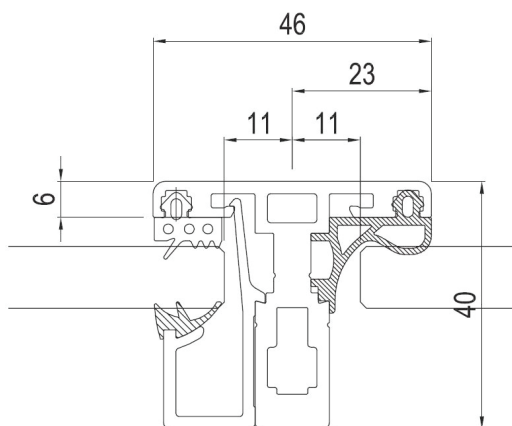
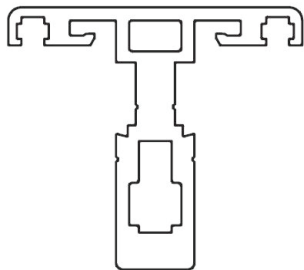
- brtva za profil za fikser u sivoj i crnoj boji



glasmarte®

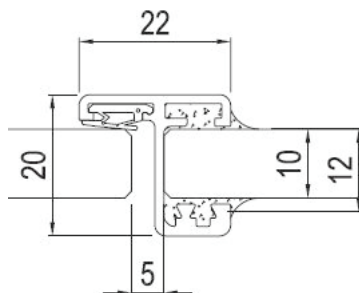
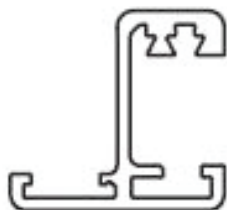
501907

GM ZP PROFIL 46/40 T-PROFIL EV1 6000mm



501903

GM AP PROFIL ZA VRATA - FIKSER(10,3X6,8)EV1



535913

GM AP PROFIL ZA VRATA - BRTVA 10,3x6,8 SIVA

- brtva za profil sudarne letve u sivoj boji

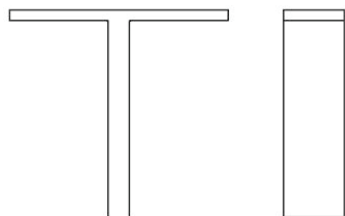


glasmarte®

563953

GM ZP PROFIL 46/40 KUTNIK 2,4/4,8/2,4

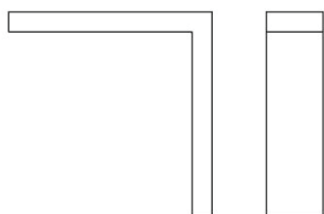
- kutnik za spoj profila za vrata i profila za fikser kod nadsvjetla



563959

GM ZP PROFIL 46/40 KUTNIK 4,8/4,8

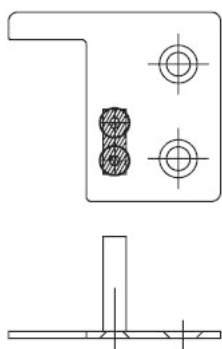
- kutnik za spoj profila za vrata kod montaže staklo/staklo



563957
563958

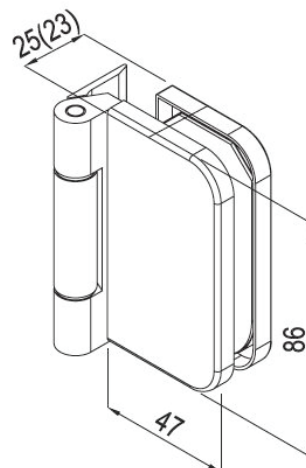
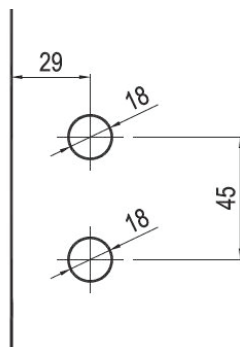
GM ZP PROFIL 46/40 PODNI NOSAČ DESNI
GM ZP PROFIL 46/40 PODNI NOSAČ LIJEVI

- podni nosač za profil za vrata i profil za fikser lijevi i desni

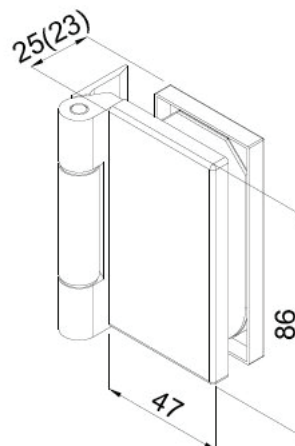
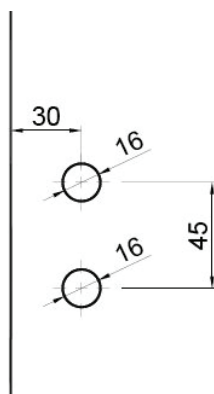


glasmarte®
SZAPRO
MB SPOJNICA ZA STAKLENA VRATA ZP


- Nosivost 40 kg 2 spojnice i 50 kg za 3 spojnice
- Pokrovna kapica u obradi aluminija


963709 EV9
GM ZP SPOJNICA ZA VRATA - PRAVOKUTNA INOX efekt


- Nosivost 40 kg 2 spojnice i 50 kg za 3 spojnice
- Pokrovna kapica u obradi inox mat efekt





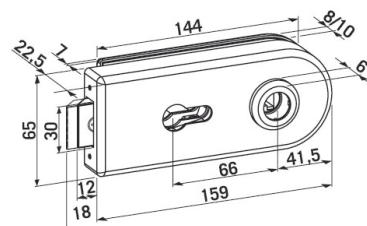
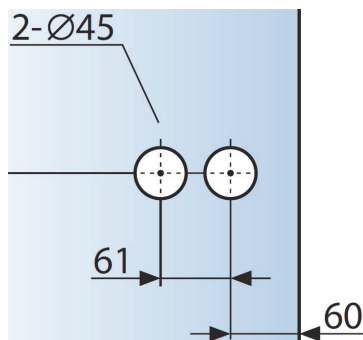
*1.3 ZAOKRETNA VRATA
SA DRVENIM DOVRATNIKOM*

dormakaba

81020210199

DORMA BRAVA ZA STAKL. VRATA RONDO, PROF.CILINDAR EV1

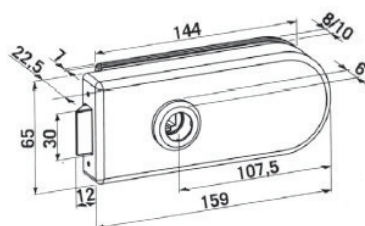
- obrada aluminij
- univerzalna lijeva / desna



81020110199

DORMA BRAVA ZA STAKLENA VRATA RONDO EV1 ZA KVAKU

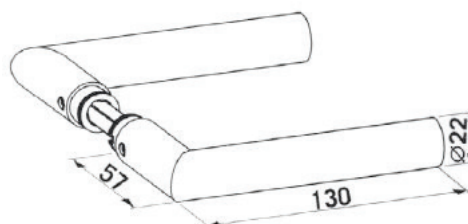
- obrada aluminij
- univerzalna lijeva / desna



81032810199

DORMA KVAKA TYP 528 EV1

- obrada aluminij

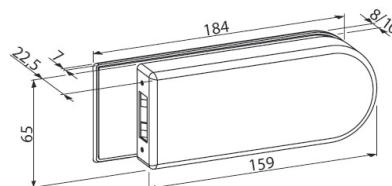


dormakaba 

81022010199

DORMA PRIHVATNIK BRAVE EV1 ZA DRUGO KRILLO

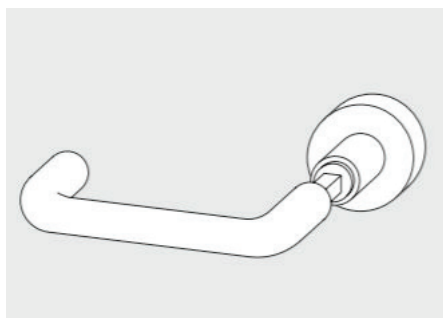
- obrada aluminij



81031610199

DORMA GRT KVAKA KUGLA ZA RONDO EV1

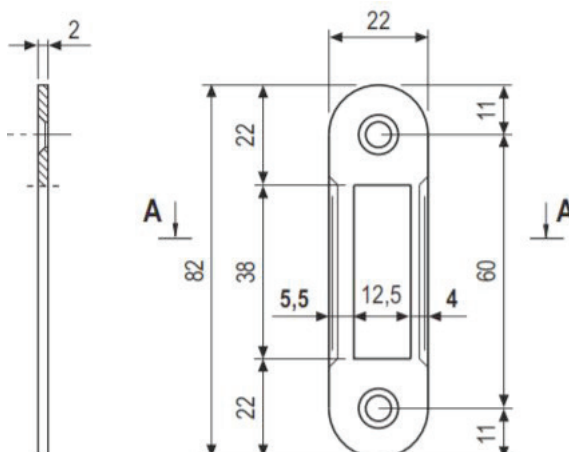
- Set kvaka kugla gdje kugla nema funkciju otvaranja
- Kombinira se sa DORMA Rondo bravom za staklena vrata
- Obrada aluminij



B010004034

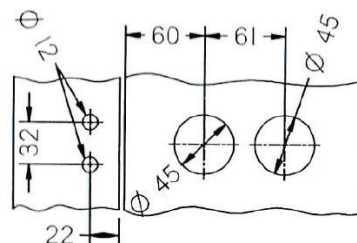
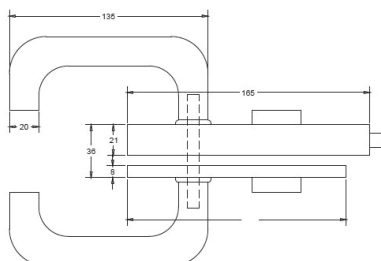
AGB PRIHVATNIK BRAVE

- obrada aluminij

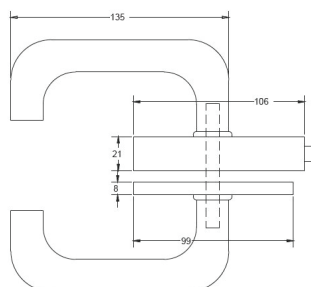



OZ-MGL-11S-I-K2K
OZ BRAVA MAGNETNA CILINDAR INOX

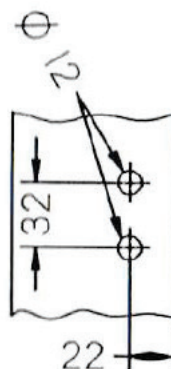

- brava čiji zasun funkcioniše na principu magneta
- obrada inox mat


OZ-MGL-22S-I
OZ BRAVA MAGNETNA WC INOX


- brava čiji zasun funkcioniše na principu magneta
- obrada inox mat


OZ-MGL-11S-SP1
OZ BRAVA MAGNETNA - PRIHVATNIK

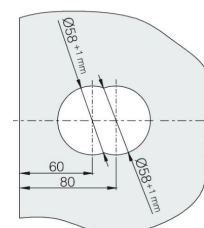
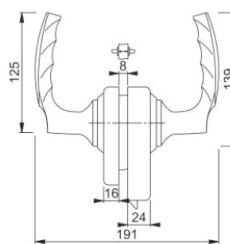
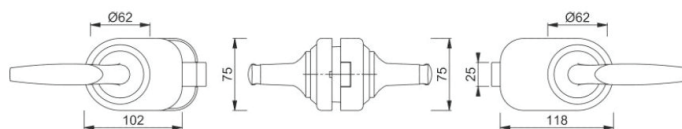

- magnetni prihvatnik za Ozone magnetnu bravu kod montaže na zid ili alu dovratnik


OZ-MGL-11S-SB1
OZ BRAVA MAGNETNA - DOBRAVA

SREKN
MB KVAKA ZA STAKLENA VRATA - INOX MAT


- Par kvaka u obradi inox mat
- Kombinira se sa OZ magnetnim bravama

2694202
HCS GD A1530 ATLANTA F1-2 8mm [samo kvake]

- Set za staklo 8 i 10mm
- Obrada aluminij mat



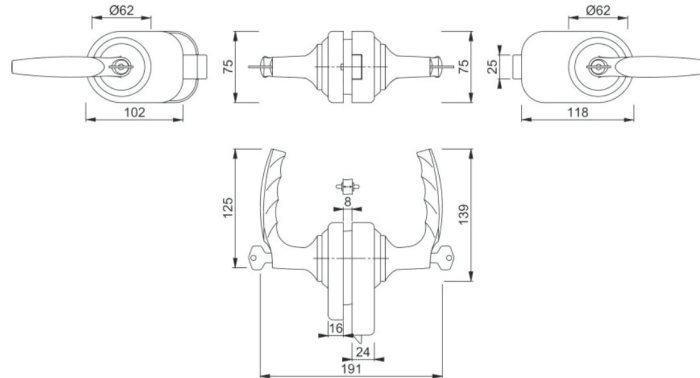
HOPPE® 
Der gute Griff.

2574278

HCS GD A1530 ATLANTA 15/15 8mm F1-2 (cil/cil)



- Set za staklo 8 i 10mm
- Obrada aluminij mat
- Zaključavanje cilindar ključem

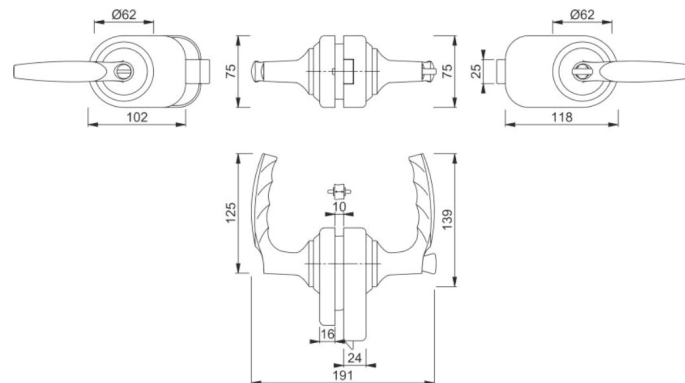


2574219

HCS GD A1530 ATLANTA SK/OL-15 10mm F1-2 leptir

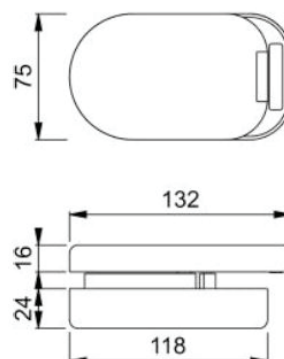


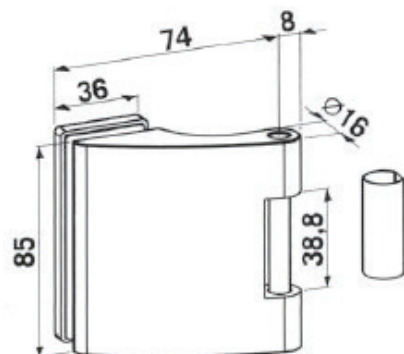
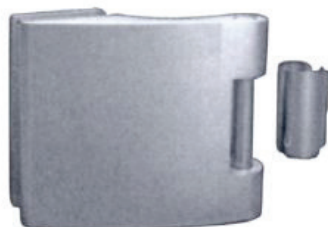
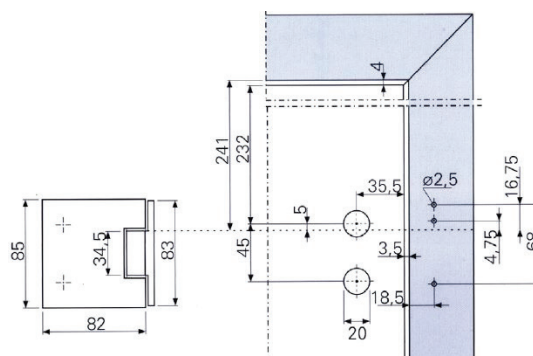
- Set za staklo 8 i 10mm
- Obrada aluminij mat
- Zaključavanje leptirom



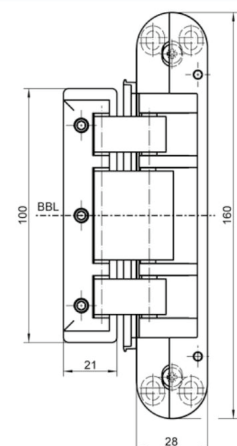
2574542

HCS GD PRIHVATNIK A761/762 10mm F1-2



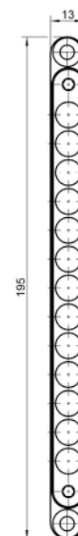
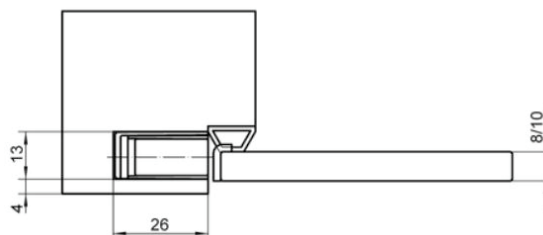
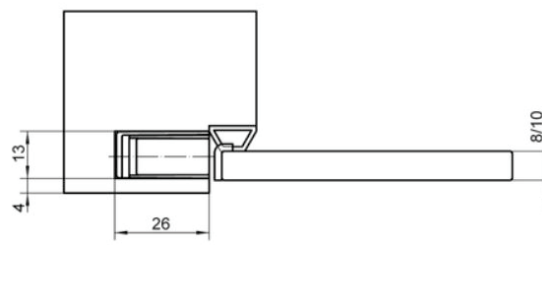
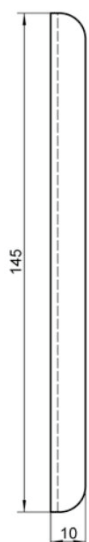

SIMONSWERK
980.30**ECO - SPOJNICA ZA STAKL. VRATA F1 TRODJELNA****810.43****ECO - SPOJNICA ZA STAKL. VRATA - OKVIR DRVO****TEG3102D****SIMONSWERK GLASS TECTUS 2D 60 KG**

- Spojnica za drveni, metalni ili alu dovratnik
- Za staklo 8-10mm, bez bušenja stakla
- 2D regulacija 1-3mm
- nosivost 60 kg

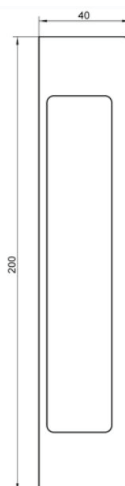



KC50
SIMONSWERK GLASS MAGNETNI PRIHVAT


- Prilagodljiva snaga pritiska do 5 kg
- Za drveni, metalni i alu dovratnik


KC50/G
SIMONSWERK GLASS MAGNETNI PRIHVAT - LIM ZA KRILO

KC17
SIMONSWERK GLASS INOX RUKOHVAT 2/2 BEZ BUŠENJA 200mm


- Samoljepljivi rukohvat bez potrebe za bušenjem
- Obrada inox mat





2. KLIZNI SISTEMI



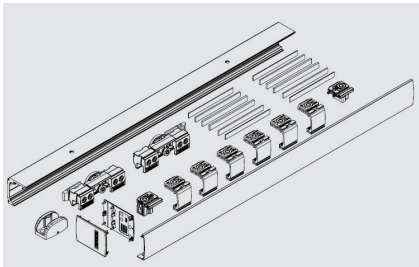
2.1 OKOV ZA KLIZNA VRATA LEVOLAN 60





147165

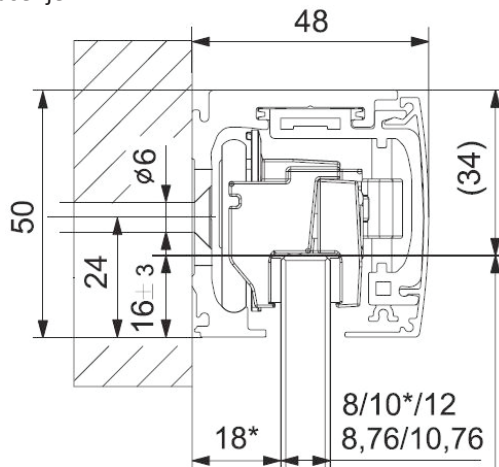
147166



LEVOLAN 60 SET ZIDNA UGRADNJA 2050 EV1

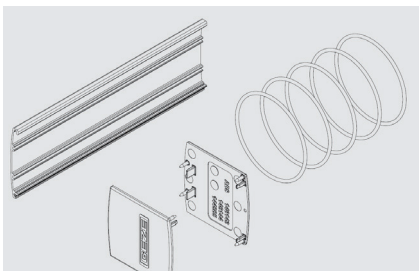
LEVOLAN 60 SET ZIDNA UGRADNJA 2450 EV1

- Za krilo do 60 kg
- Nosači skriveni u vodilici, bez potrebe za bušenjem



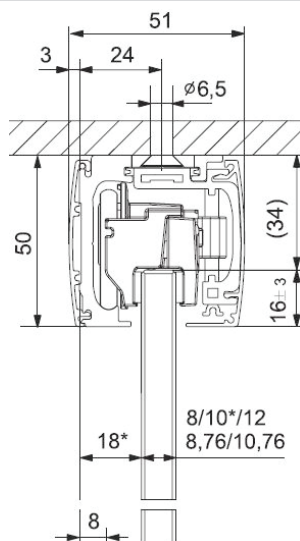
147222

147223



LEVOLAN 60 POKROV ZA STROPNU UGRADNJU 2050 EVO

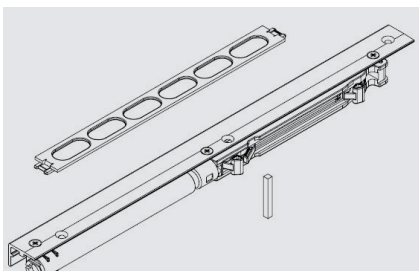
LEVOLAN 60 POKROV ZA STROPNU UGRADNJU 2450 EV1



146401

LEVOLAN 60 SET SOFTSTOP MEHANIZAM DESNI

- Ublaživač za krilo pri zatvaranju
- Za krilo minimalne širine 440mm

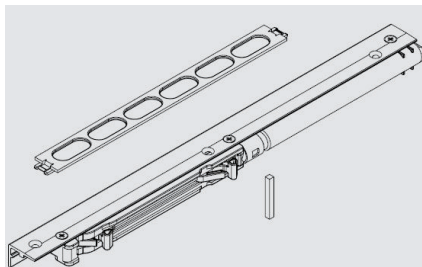




146370

LEVOLAN 60 SET SOFTSTOP MEHANIZAM LIJEVI

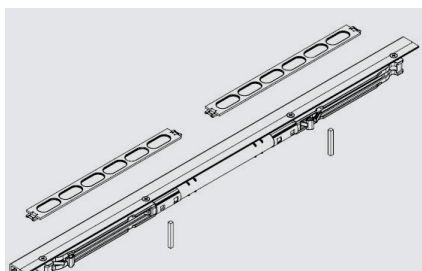
- Ublaživač za krilo pri zatvaranju vrata
- Za krilo minimalne širine 440mm



146402

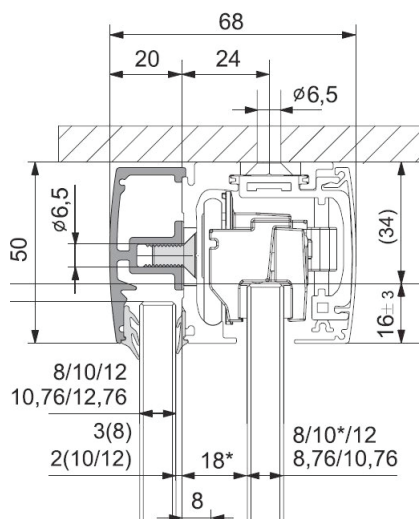
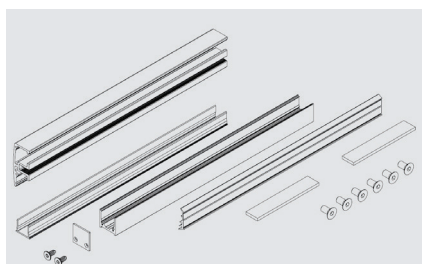
LEVOLAN 60 SET SOFTSTOP MEHANIZAM OBOSTRANI

- Ublaživač za krilo pri zatvaranju i otvaranju vrata
- Za krilo minimalne širine 770 mm



147228

LEVOLAN 60 PROFIL ZA FIKSER 2050 EV1







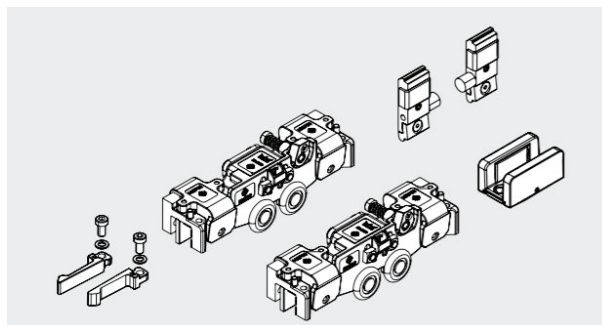
MUTO 80

dormakaba

83634915099

DORMA MUTO 80 OSNOVNA GARNITURA

- Nosivost 80 kg, podešavanje po visini $\pm 5\text{mm}$
- Montaža stezanjem i lijepljenjem bez potrebe za bušenjem
- Mogućnost ugradnje DORMOTION ublaživača za krilo

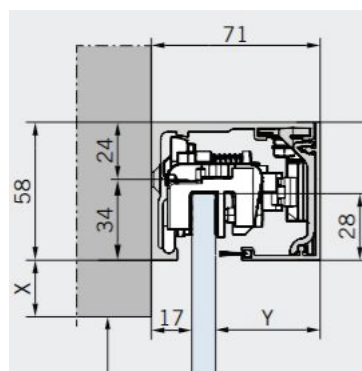
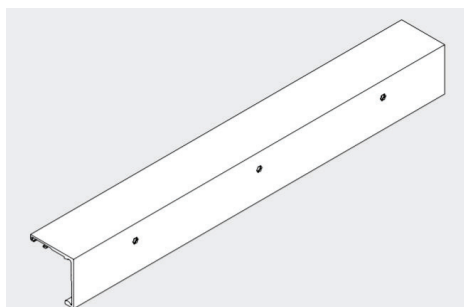


83635015099-3

83635015099

DORMA MUTO 80 VODILICA ZIDNA EV1 3,0 M

DORMA MUTO 80 VODILICA ZIDNA EV1 6,0 M

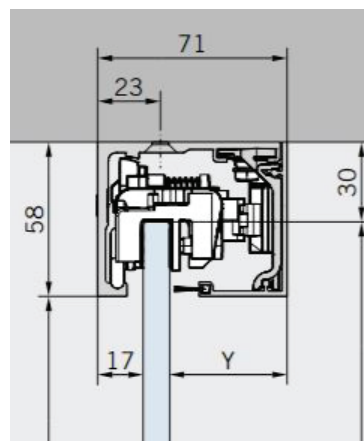
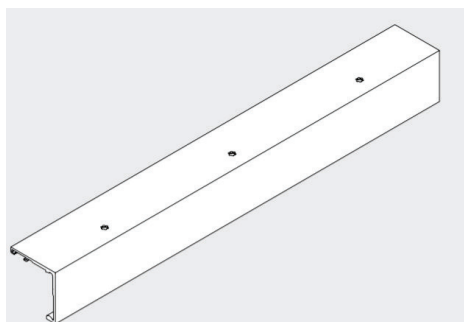


83635215099-3

83635215099

DORMA MUTO 80 VODILICA STROPNA EV1 3,0 M

DORMA MUTO 80 VODILICA STROPNA EV1 6,0 M

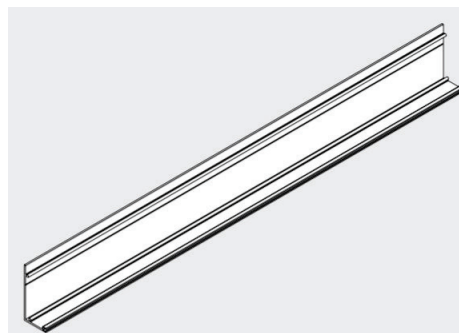
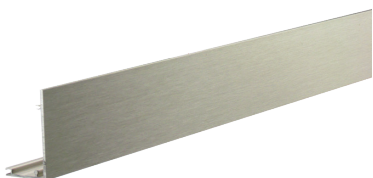


dormakaba 

83635915099-3
83635915099

DORMA MUTO 80 MASKA PROFILA EV1 3,0 M
DORMA MUTO 80 MASKA PROFILA EV1 6,0 M

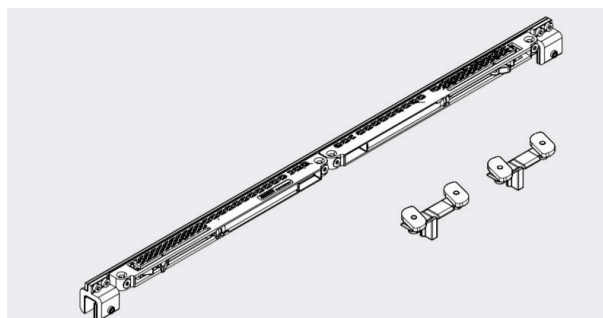
- Pokrovna maska koja se ugrađuje i kod stropne i bočne montaže
- Površinska obrada eloksirani aluminij



83636100099

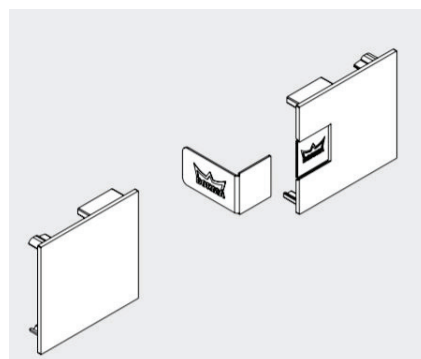
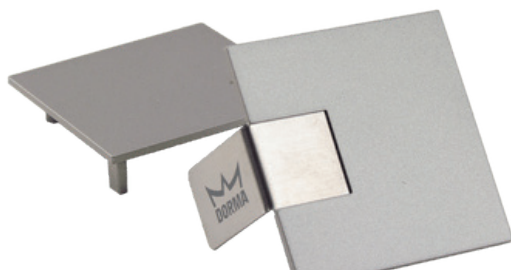
DORMA MUTO 80 SET DORMOTION COMFORT

- obostrani ublaživač za krilo



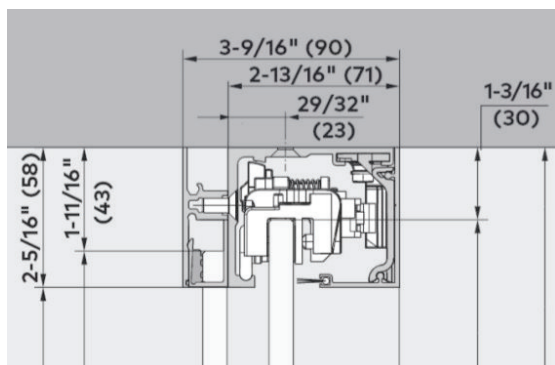
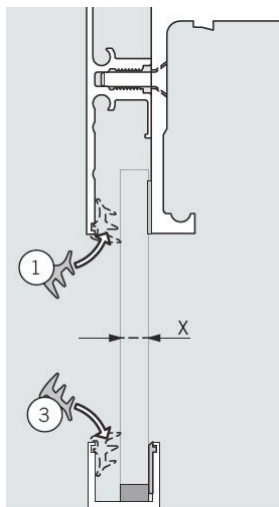
83635415099

DORMA MUTO 80 SET KAPICA EV1



83627115099

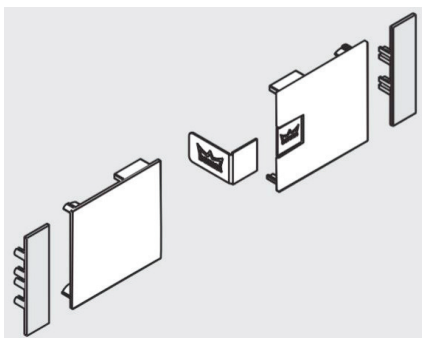
DORMA MUTO 80L PROFIL ZA FIKSER 6000 MM



83627315099

DORMA MUTO 80L BOČNE KAPICE ZA FIKSER

- završne bočne kapice za vodilicu MUTO 80 sa fikserom ALU



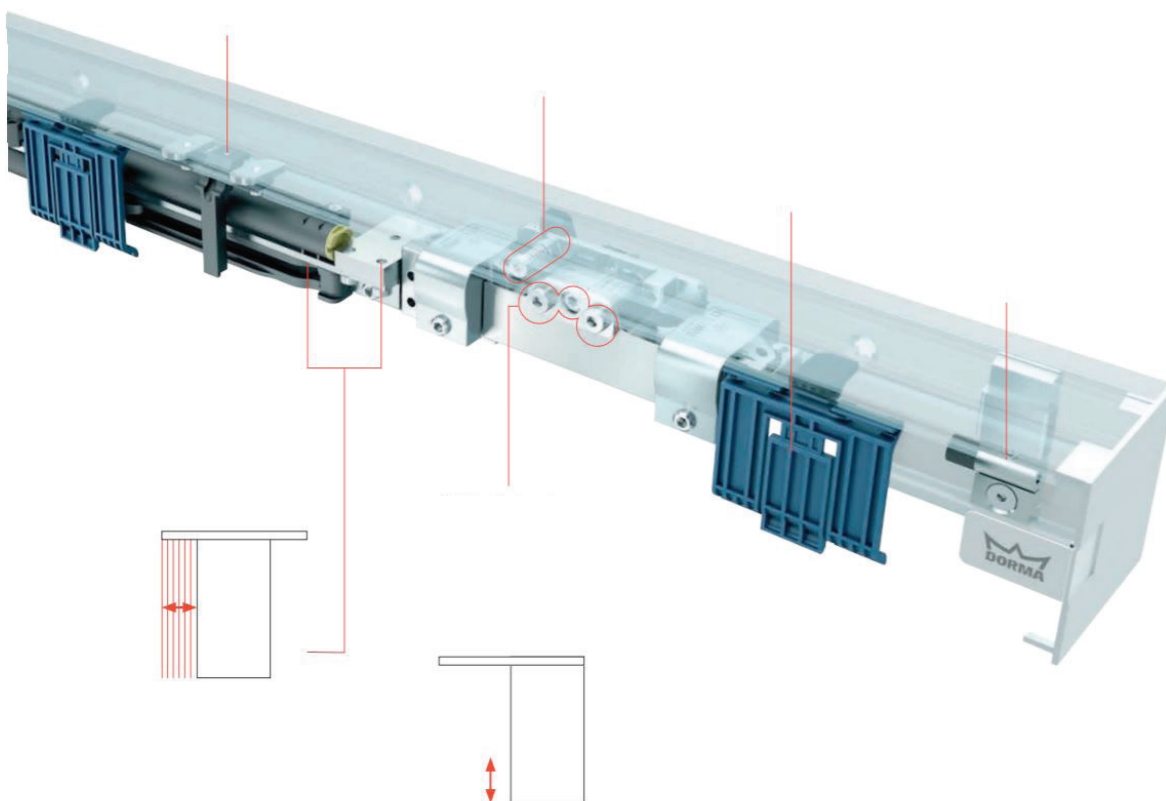
83626500099

DORMA MUTO ČETKICA S PROFILOM 8-13MM

- metlica s profilom za vodilicu MUTO 80 i MUTO 150



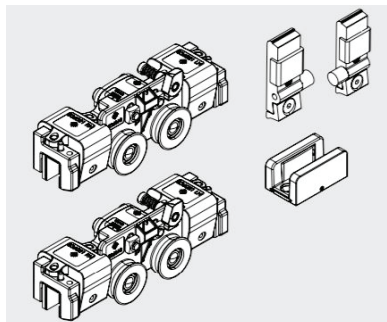
MUTO 150



dormakaba

83655015099

DORMA MUTO 150XL OSN. GARNITURA



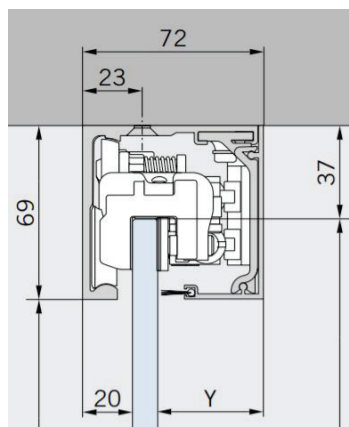
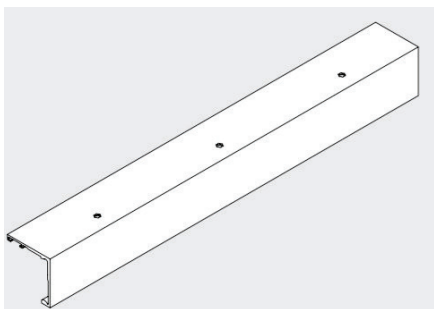
- Nosivost 150 kg, podešavanje po visini +5mm
- Montaža stezanjem i lijepljenjem bez potrebe za bušenjem
- Mogućnost ugradnje DORMOTION ublaživača za krilo

83655415099

DORMA MUTO 150XL VODILICA STROPNA MONTAŽA 6m

83655215099

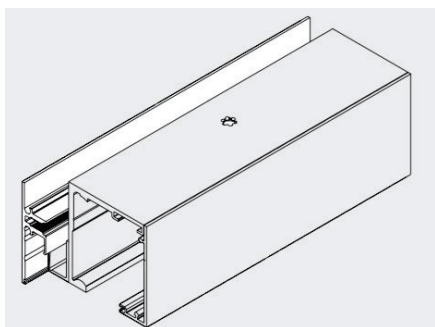
DORMA MUTO 150XL VODILICA ZIDNA MONTAŽA 6m



83646915099

DORMA MUTO 150XL PROFIL ZA FIKSER H=69mm 6000 MM

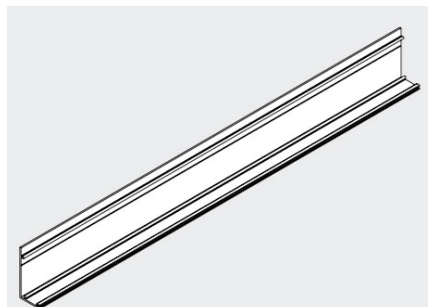
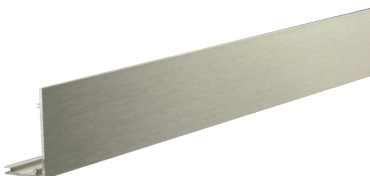
- profil za fiksno staklo kod sistema MUTO 150
a. visina 69 mm



dormakaba 

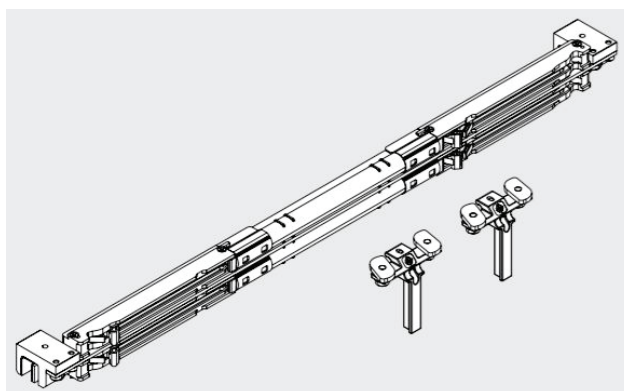
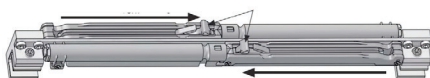
83656615099

DORMA MUTO 150XL MASKA 6000MM



83655800099

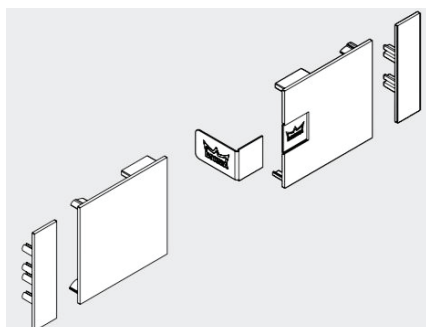
DORMA MUTO 150XL DORMOTION SET



83647115099

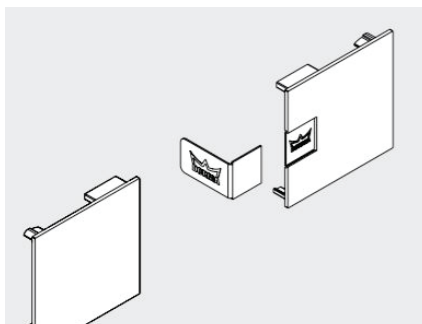
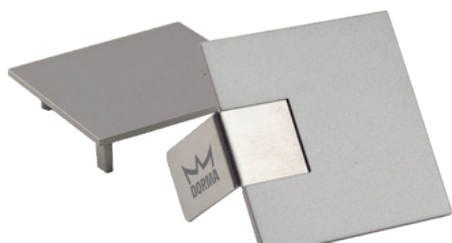
DORMA MUTO 150XL BOČNE KAPICE XL+SC ZA FIKSER

- Bočne završne kapice za vodilicu MUTO 150sa profilom za fikser
- Površinska obrada eloksirani aluminij



dormakaba**83655615099****DORMA MUTO 150XL BOČNE KAPICE**

- Bočne završne kapice za vodilicu MUTO 150
- Površinska obrada eloksirani aluminij

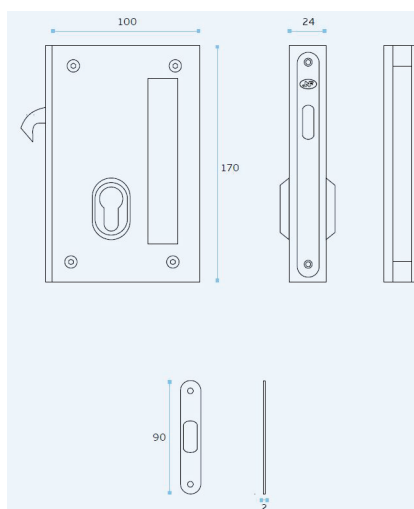




HOPPE®
Der gute Griff.

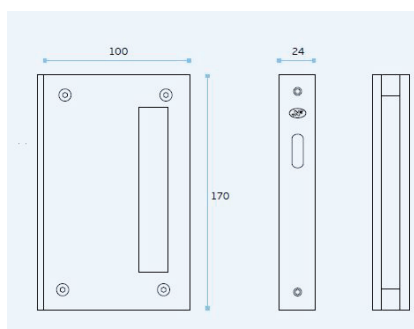
JNF19796

BRAVA ZA STAKLENA KLIZNA VRATA MOD IN20349



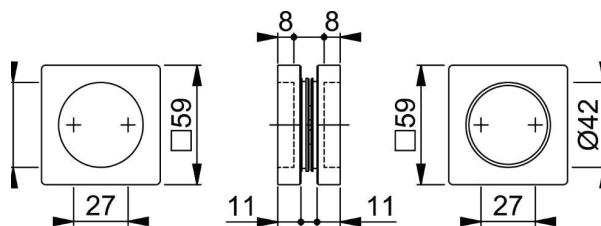
JNF19800

DOBRAVA ZA STAKLENA KLIZNA VRATA MOD IN20350



3968130

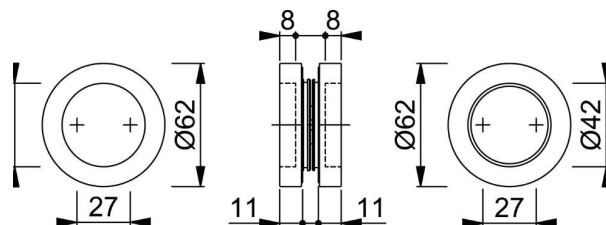
RUKOHVAT UKOPNI ZA KLIZNA VRATA KVADRATNI



HOPPE 
Der gute Griff.

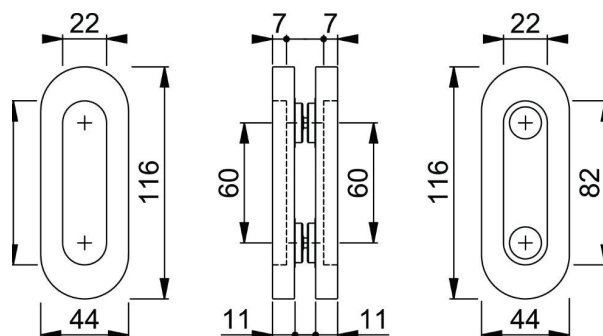
3968113

RUKOHVAT UKOPNI ZA KLIZNA VRATA OKRUGLI



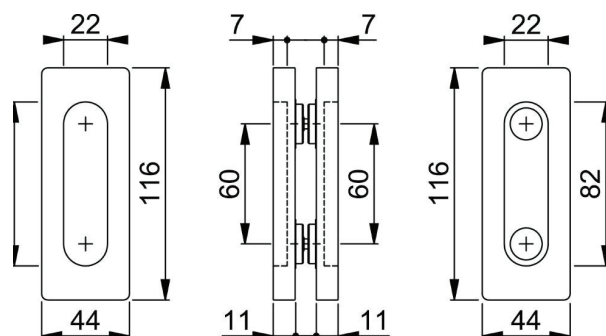
3968156

RUKOHVAT UKOPNI ZA KLIZNA VRATA OVALNI



3968148

RUKOHVAT UKOPNI ZA KLIZNA VRATA PRAVOKUTNI



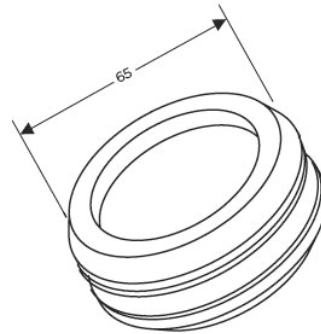


SL-HN-50

OZ RUKOHVAT FI 50



- Rukohvat inox 304 sjaj
- Promjer rupe za bušenje 50mm

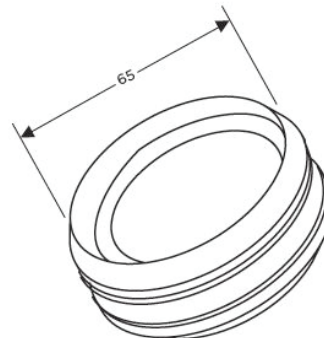


SL-HN-60

OZ RUKOHVAT FI 60 - PROLAZNA RUPA



- Rukohvat inox 304 sjaj
- Promjer rupe za bušenje 60mm

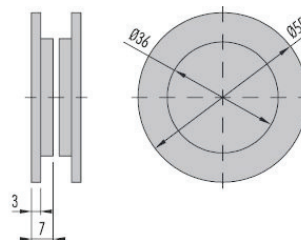


590031

GM RUKOHVAT UKOPNI INOX



- Rukohvat inox 304 mat
- Promjer rupe za bušenje 38mm, promjer rukohvata 50mm



*2.2 OKOV ZA KLIZNA VRATA
U VIŠE STAZA -
TOPROLL 10/14*

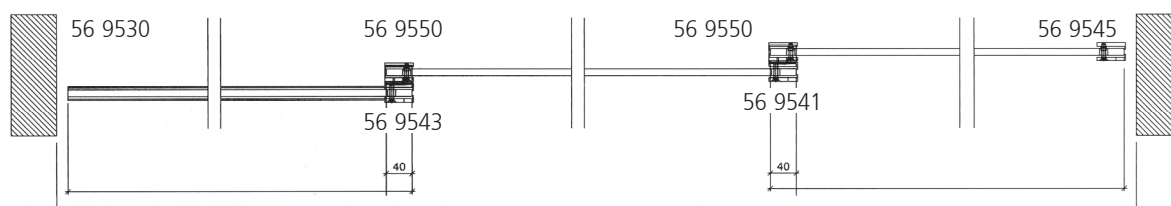


TOPROLL 10/14 – garnitura za 3 krila

Naziv artikla	Širina krila	Šifra
OSNOVNA GARNITURA (3 kom) PROFILNI NOSAČ KRILA 57/24 mm (3 kom) PROFILNA METLICA ZA VODILICU (12 m)	950 mm	549200 509227-950 546095
OSNOVNA GARNITURA (3 kom) PROFILNI NOSAČ KRILA (3 kom) PROFILNA METLICA ZA VODILICU (18 m)	1450 mm	549200 509227-1450 546095
VODILICA 3-stazna	6000 mm	509437

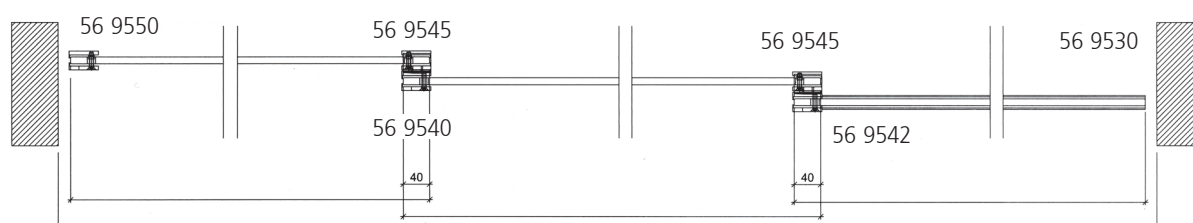
TOPROLL 10/14 VOĐENJE I POVLAČENJE KRILA – za trokrilnu garnituru

DESNA STIJENA TYP 03/03 R

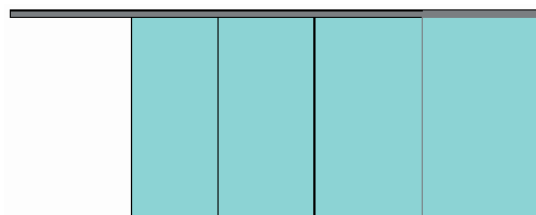


Naziv artikla	Šifra
PODNA VODILICA KRILA 20/22/20 s umetkom 6/8/10/12 mm (1 kom)	56 9530
HVATAČ KRILA lijevi (2 kom)	56 9550
VODILICA KRILA desna (1 kom)	56 9543
VODILICA KRILA S HVATAČEM desna (1 kom)	56 9541
HVATAČ KRILA desni (1 kom)	56 9545

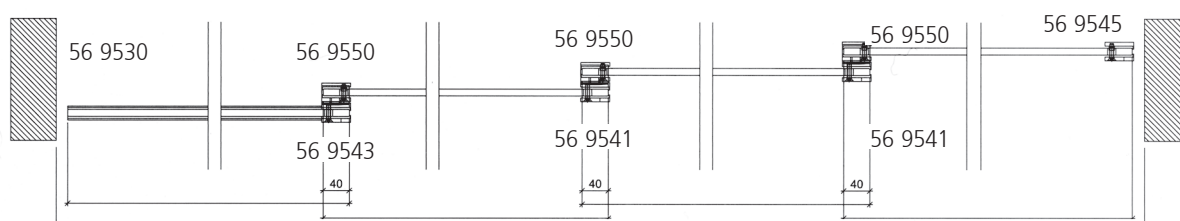
LIJEVA STIJENA TYP 03/03 L



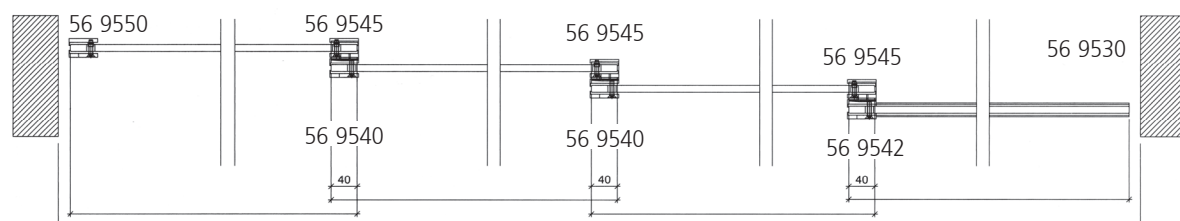
Naziv artikla	Obrada	Šifra
HVATAČ KRILA lijevi (1 kom)	ALU	56 9550
HVATAČ KRILA desni (2 kom)		56 9545
VODILICA KRILA S HVATAČEM lijeva (1 kom)		56 9540
VODILICA KRILA lijeva (1 kom)		56 9542
PODNA VODILICA KRILA 20/22/20 s umetkom 6/8/10/12 mm (1 kom)		56 9530

TOPROLL 10/14 – garnitura za 4 krila


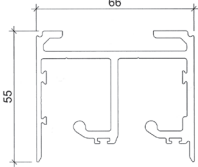
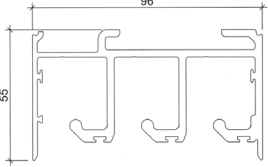
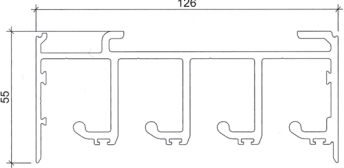
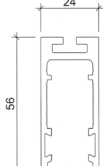
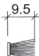
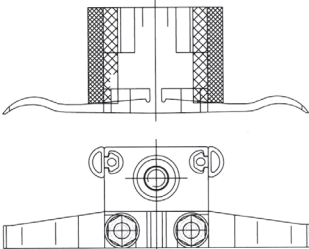
Naziv artikla	Širina krila	Obrada	Šifra
OSNOVNA GARNITURA (4 kom) PROFILNI NOSAČ KRILA 57/24 mm (4 kom) PROFILNA METLICA ZA VODILICU (24 m)	950 mm	ALU	549200 509227-950 546095
VODILICA 4-STAZNA	6000 mm	ALU	509447

TOPROLL 10/14 VOĐENJE I POVLAČENJE KRILA – za četverokrilnu garnituru
DESNA STIJENA TYP 04/04 R


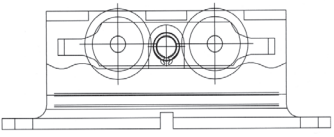
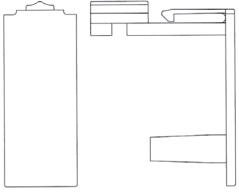

Naziv artikla	Obrada	Šifra
PODNA VODILICA KRILA 20/22/20 s umetkom 6/8/10/12 mm (1 kom) HVATAČ KRILA lijevi (3 kom) VODILICA KRILA desna (1 kom) VODILICA KRILA S HVATAČEM desna (2 kom) HVATAČ KRILA desni (3 kom)	ALU	569530 569550 569543 569541 569545

LIJEVA STIJENA TYP 04/04 L


Naziv artikla	Obrada	Šifra
HVATAČ KRILA lijevi (1 kom) HVATAČ KRILA desni (3 kom) VODILICA KRILA S HVATAČEM lijeva (2 kom) VODILICA KRILA lijeva (1 kom) PODNA VODILICA KRILA 20/22/20 s umetkom 6/8/10/12 mm (1 kom)	ALU	569550 569545 569540 569542 569530

TOPROLL 10/14 – profili			
	Naziv artikla	Širina krila	Šifra
	VODILICA 2-STAZNA ALU vodilica učvršćuje se na strop. Omogućava paralelno klizanje 2 krila.	3000 mm 6000 mm	50 9427
	VODILICA 3-STAZNA ALU vodilica učvršćuje se na strop. Omogućava paralelno klizanje 3 krila.	6000 mm	50 9437
	VODILICA 4-STAZNA ALU vodilica učvršćuje se na strop. Omogućava paralelno klizanje 4 krila.	6000 mm	50 9447
	PROFILNI NOSAČ KRILA ALU EV1-10/14 mm, 57/24 mm ALU profil, služi kao nosač staklenog krila, preko koturaljki povezan je sa ALU vodilicom.	950 mm 1450 mm	50 9227
	PROFILNA METLICA za GM509427 Metlica se umeće u profilni nosač krila, samo sa vanjske strane. Služi kao zaštita koturaljki od nečistoće. Pošto se namjesti, potrebno ju je na nekoliko mjesta zalijepiti moment-ljepilom.	1000 mm	54 6095
TOPROLL 10/14 – osnovna garnitura			
	Naziv artikla	Količina	Šifra
	STOPER Mehanizam za zaustavljanje i blokadu krila u otvorenom/zatvorenom položaju. Pričvršćuje se u vodilicu.	1 kom	56 9278

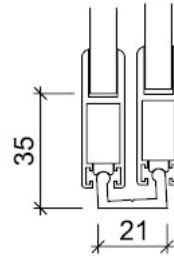
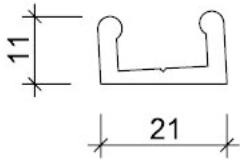
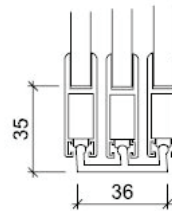
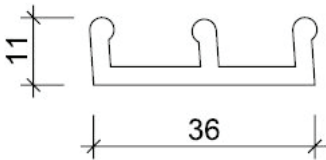
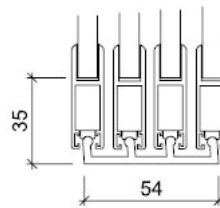
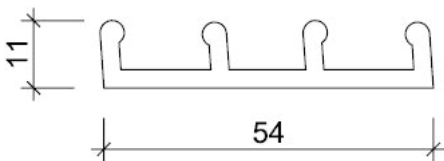
glasmarte®

	<p>DVOSTRUKA KOTURALJKA S VIJKOM M5 Dvostruka koturaljka sa kugličnim ležajevima. Vrlo precizna i stabilna konstrukcija omogućava visoku nosivost od 100 kg kao i veliki broj manipulacija. Koturaljka ima vijak za fino podešavanje krila.</p>	2 kom	56 9666
	<p>ZAVRŠNE KAPICE – zatvorene za profilni nosač krila lijevi/desni Kapice služe za zatvaranje profilnog nosača krila..</p>	2 kom	56 9254
	<p>SIGURNOSNI ZATIK</p>	2 kom	56 9208





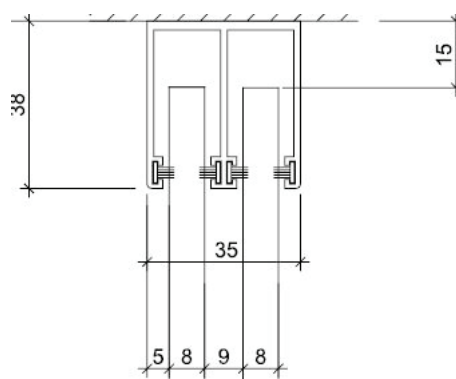
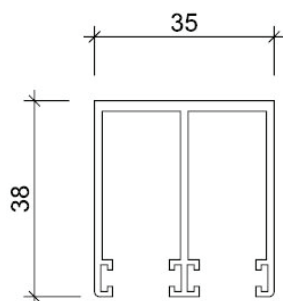
2.3 OKOV ZA BALKONE I TERASE U VIŠE STAZA - LIGHTROLL 6/8

glasmarte®**506120****GM LIGHTROLL 6/8 PODNA VODILICA II-STAZNA EV1****506130****GM LIGHTROLL 6/8 PODNA VODILICA III-STAZNA EV1****506140****GM LIGHTROLL 6/8 PODNA VODILICA IV-STAZNA EV1**

glasmarte®

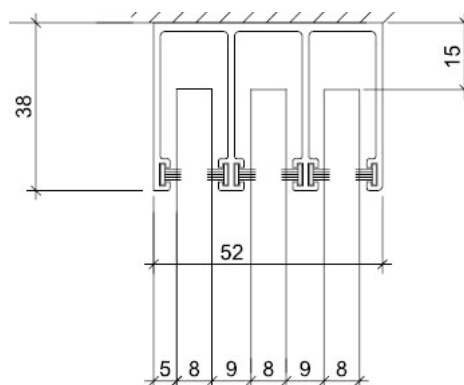
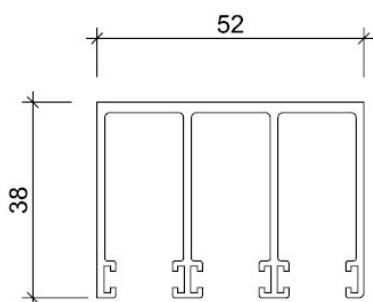
506420

GM LIGHTROLL 6/8 VODILICA II-STAZNA EV1



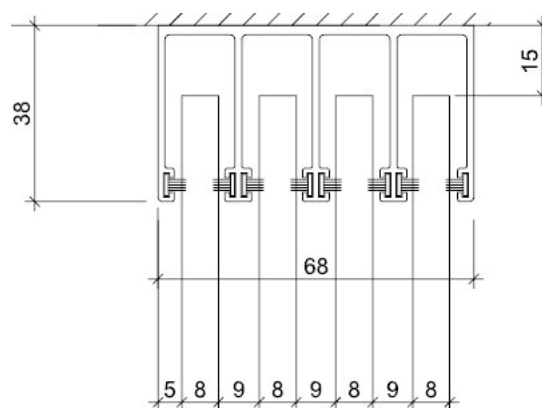
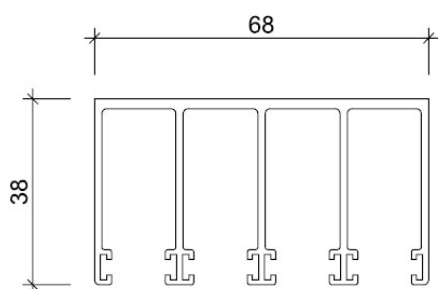
506430

GM LIGHTROLL 6/8 VODILICA III-STAZNA EV1



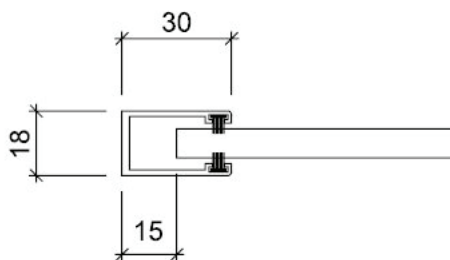
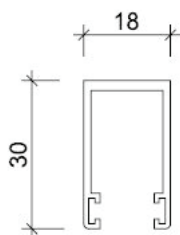
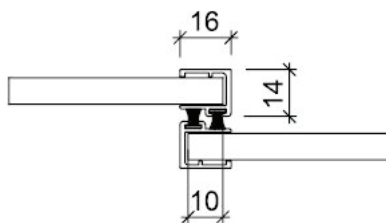
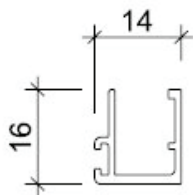
506440

GM LIGHTROLL 6/8 VODILICA IV-STAZNA EV1



glasmarte®
PB048.0400-4P
GM METLICA ZA BRTVLJENJE

- Metlica visine 4,5mm
- Koristi se za LIGHTROLL 6/8 gornju vodilicu u profil dovratnika

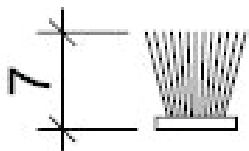

506410
GM LIGHTROLL 6/8 PROFIL DOVRATNIKA EV1

506308
GM LIGHTROLL 6/8 BRTVENI PROFIL KRILA EV1


glasmarte®

546070

GM TOPROLL 6/8 PROFILNA METLICA 7mm

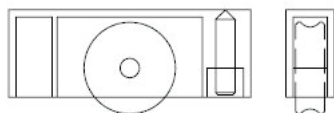
- Metlica visine 7mm
- Koristi se za LIGHTROLL 6/8
brtveni profil krila



566200

GM LIGHTROLL 6/8 KOTURALJKA

- Par koturaljki nosivosti 40 kg po
krilu



536060

GM LIGHTROLL 6/8 PVC ULOŽAK ZA STAKLO 6mm

- Uložak za staklo 6mm debljine
- Koristi se 2 komada za krilo do
700mm, a 3 komada za krilo do
1000mm



glasmarte®

536080

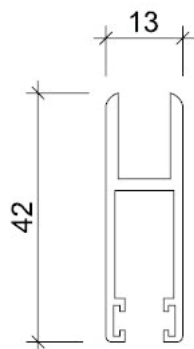
GM LIGHTROLL 6/8 PVC ULOŽAK ZA STAKLO 8mm

- Uložak za staklo 6mm debljine
- Koristi se 2 komada za krilo do 700mm, a 3 komada za krilo do 1000mm



506200

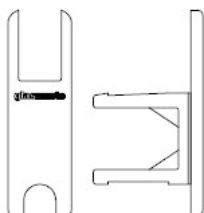
GM LIGHTROLL 6/8 PROFILNI NOSAČ KRILA EV1



566220

GM LIGHTROLL 6/8 ZAVRŠNE KAPICE OTVORENE SIVE

- Završne PVC kapice u sivoj boji
- Koriste se za krajnja krila koja ulaze u profil dovratnika

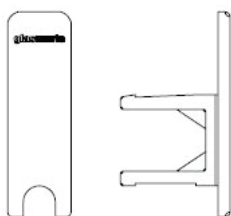


glasmarte®

566210

GM LIGHTROLL 6/8 ZAVRŠNE KAPICE ZATVORENE SIVE

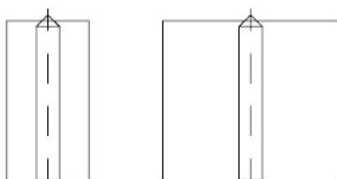
- Završne PVC kapice u sivoj boji
- Koriste se za sva ostala krila



566410

GM LIGHTROLL 6/8 STOPER

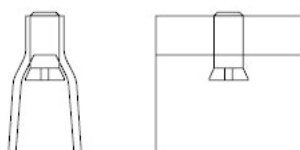
- stoper za krilo, ugradnja u gornju vodilicu



566400

GM LIGHTROLL 6/8 OSIGURAČ PROTIV PODIZANJA KRILA

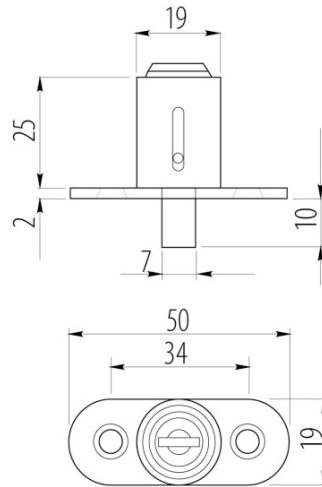
- Zaštita od podizanja krila u slučaju pokušaja provale
- Ugrađuje se u gornju vodilicu



glasmarte®

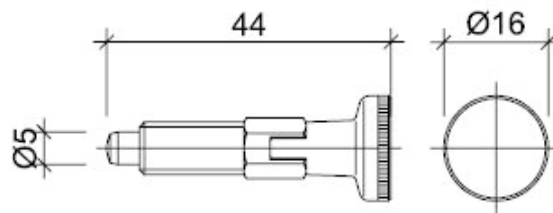
BV033600

GM LIGHTROLL 6/8 BRAVICA



566251

GM LIGHTROLL 6/8 ZASUN



3. OKOV ZA TUŠ KABINE



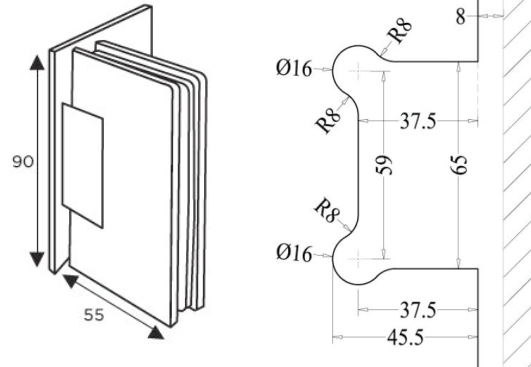


OSH-OFS-1 BN
OSH-OFS-1 CP



OZ SPOJNICA STAKLO/ZID ZAMAKNUTA MAT
OZ SPOJNICA STAKLO/ZID ZAMAKNUTA SJAJ

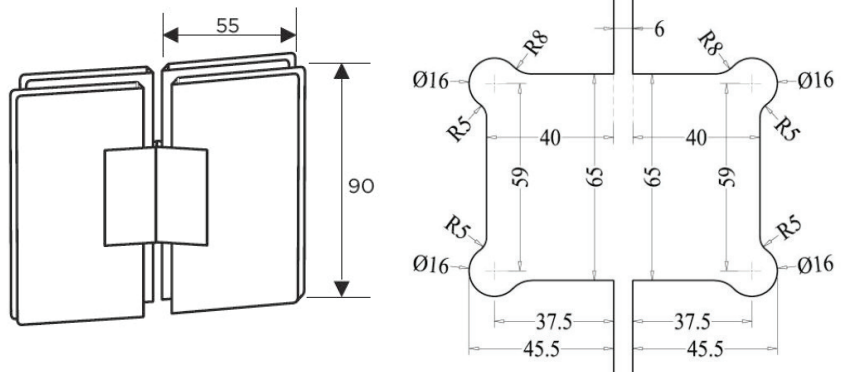
- Spojnice od mesinga u krom sjaj i mat izvedbi
- Za staklo 8 i 10 mm
- Visoka krutost i robusnost spojnice



OSH-2 BN
OSH-2 CP

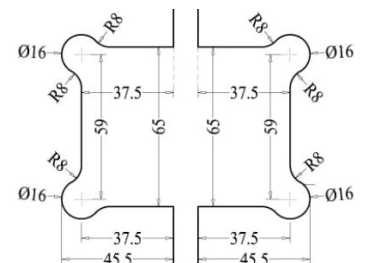
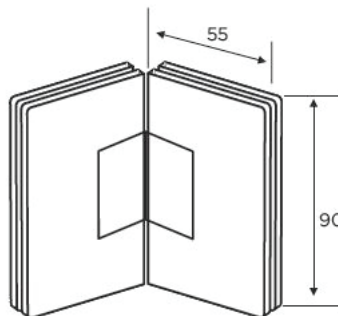


OZ SPOJNICA STAKLO/STAKLO 180° MAT
OZ SPOJNICA STAKLO/STAKLO 180° SJAJ

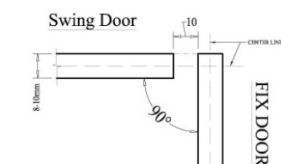


OSH-4 BN
OSH-4 CP

OZ SPOJNICA STAKLO/STAKLO 90° MAT
OZ SPOJNICA STAKLO/STAKLO 90° SJAJ

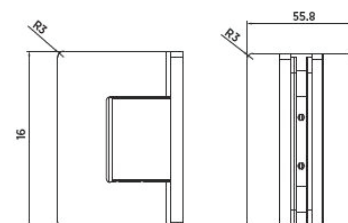
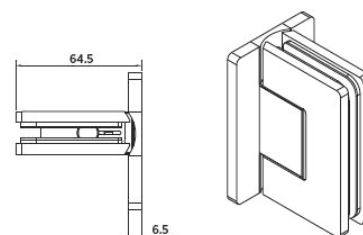
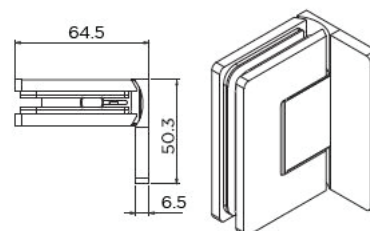
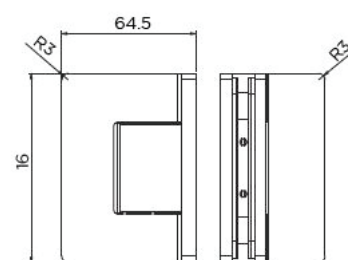
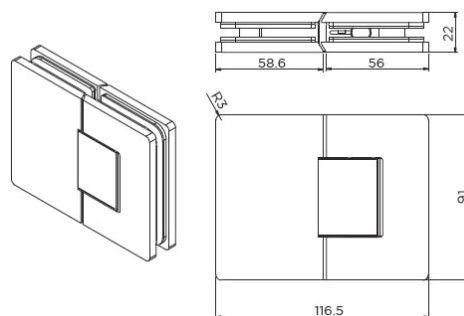


OSH-4 (90°)



OSH-1S**OZ SPOJNICA DESIGN STAKLO/ZID SJAJ**

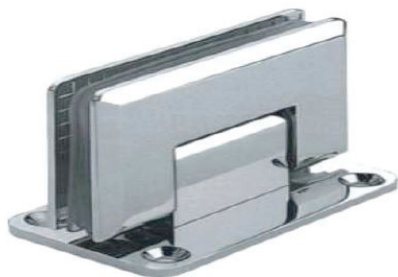
- Spojnice od mesinga u krom sjaj izvedbi
- Za staklo 8 i 10 mm
- Minimalni zazor između stakla i zida
- Mogućnost podešavanja spojnice pri montaži
- Pokrivne kapice za skrivanje vijaka
- Dizajnerski izgled spojnice

**OSH-OFS-1S****OZ SPOJNICA DESIGN STAKLO/ZID ZAMAKNUTA SJAJ****OSH-2S****OZ SPOJNICA DESIGN STAKLO/STAKLO 180° SJAJ**

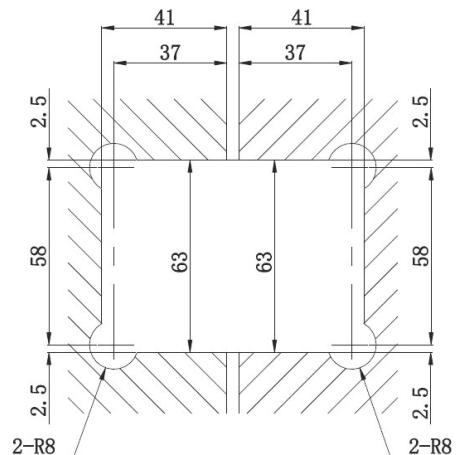
dormakaba

87390550199-D

DORMA S1000 SPOJNICA STAKLO/ZID SHH301

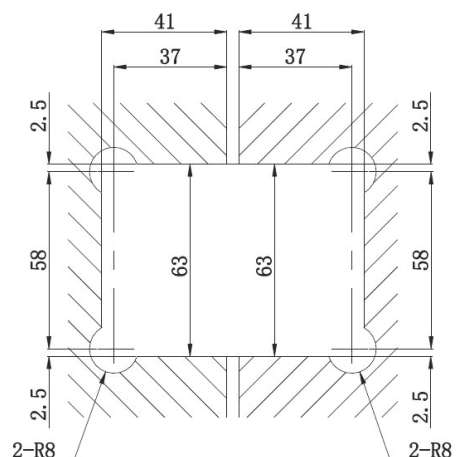


- DORMA spojnice od mesinga u krom sjaj izvedbi
- Za staklo 8 i 10 mm
- Visoka krutost i robusnost spojnica
- Nosač stakla INOX 304



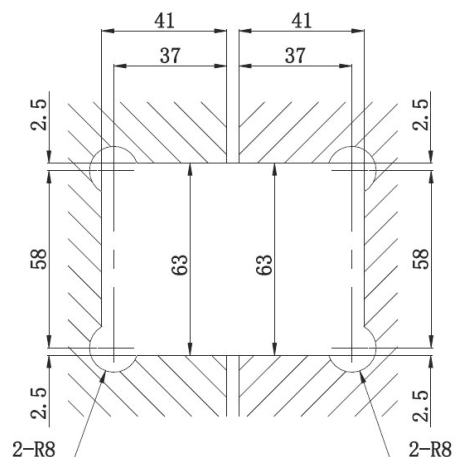
87392450199-D

DORMA S1000 SPOJNICA STAKLO/ZID SHH305 ZAMAKNUTA



87390750199-D

DORMA S1000 SPOJNICA STAKLO/STAKLO 180° SHH303



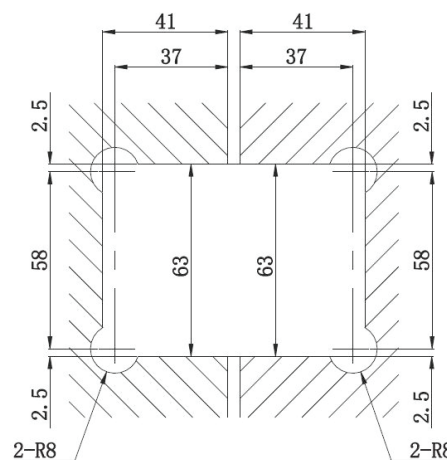
dormakaba

87390850199-D

DORMA S1000 SPOJNICA STAKLO/STAKLO 90° SHH304



- Nosivost 45 kg

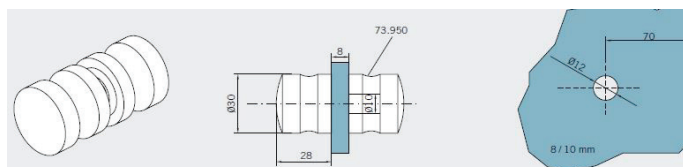


87395050199

DORMA S1000 RUČICA ZA VRATA TUŠ KABINE PH102 SJAJ

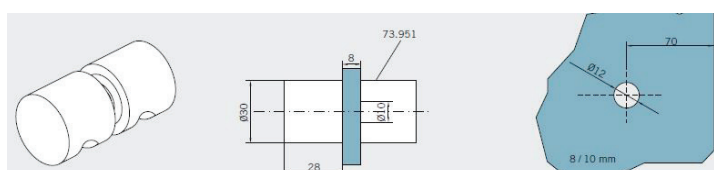
87395050099

DORMA S1000 RUČICA ZA VRATA TUŠ KABINE PH102 MAT



87395150199

DORMA S1000 RUČICA ZA VRATA TUŠ KABINE PH105 SJAJ



**A.23222****AMIG TUŠ BRTVA ZID STAKLO 6/8 2500MM**

- PVC brtva za tuš kabinu za staklo 6 i 8 mm – staklo zid

A.23223**AMIG TUŠ BRTVA S PEROM 6/8 2500MM**

- PVC brtva za tuš kabinu za staklo 6 i 8 mm – sa bočnim perom 45 st

A.23224**AMIG TUŠ BRTVA S DVOSTRUKOM PEROM 6/8 2500MM**

- PVC brtva za tuš kabinu za staklo 6 i 8 mm – dvostruko pero

**A.23225****AMIG TUŠ BRTVA S BOČNIM PEROM 6/8 2500MM**

- PVC brtva za tuš kabinu za staklo
6 i 8 mm – sa bočnim perom 90 st

**A.23226****AMIG TUŠ BRTVA BRTVA MAGNETNA 90° 6/8 2500MM**

- PVC brtva za tuš kabinu za staklo
6 i 8 mm – sa magnetom prva

**A.23227****AMIG TUŠ BRTVA BRTVA MAGNETNA KONTRA 6/8 2500MM**

- PVC brtva za tuš kabinu za staklo
6 i 8 mm – sa magnetom druga





4. *SUSTAVI ZA OGRADE*







4.1 DRŽAČI STAKLA

Q-railing

'13074930012

'14074940012

'13074940012

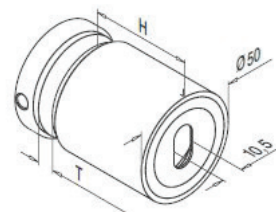


Q-R DRŽAČ STAKLA MOD.0749 fi50 H=30, 8-25,52mm INOX

Q-R DRŽAČ STAKLA MOD.0749 fi50 H=40, 8-21,52mm INOX

Q-R DRŽAČ STAKLA MOD.0749 fi50 H=40, 8-25,52mm INOX

- Mogućnost podešavanja po visini i odmaku od zida
- Bušenje rupe na staklu 26mm
- INOX 304



'10210804219

'10210804217

'10211004219

'10211004217



Ø 42,4

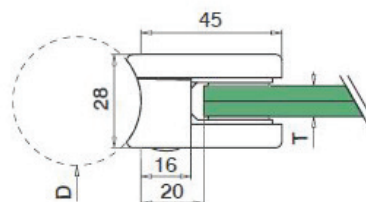
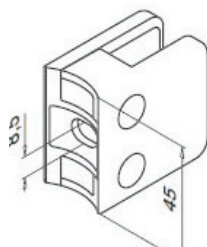
Q-R DRŽAČ STAKLA MOD.21 za 8mm INOXefekt fi42,4mm

Q-R DRŽAČ STAKLA MOD.21 za 8mm staklo KROM fi42,4mm

Q-R DRŽAČ STAKLA MOD.21 za 10mm INOXefekt fi42,4mm

Q-R DRŽAČ STAKLA MOD.21 za 10mm staklo KROMfi42,4mm

- Ugradnja na cijev fi 42,4mm
- Za staklo 8 i 10mm, pogodna za ugradnju u interijere
- Za širinu 500-1200mm i visinu 800-1000mm
- Nosač stakla od cink legure u obradi inox efekt i krom sjaj



'10210800019

'10210800017

'10211000019

'10211000017



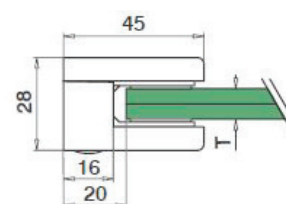
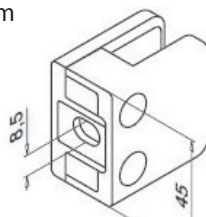
Q-R DRŽAČ STAKLA MOD.21 za 8mm INOXefekt ravni

Q-R DRŽAČ STAKLA MOD.21 za 8mm staklo KROM ravni

Q-R DRŽAČ STAKLA MOD.21 za 10mm INOXefekt ravni

Q-R DRŽAČ STAKLA MOD.21 za 10mm staklo KROM ravni

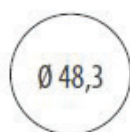
- Nosač stakla od cink legure u obradi inox efekt i krom sjaj
- Ugradnja na ravnu cijev ili zid
- Za staklo 8 i 10mm, pogodna za ugradnju u interijere
- Za širinu 500-1200mm i visinu 800-1000mm



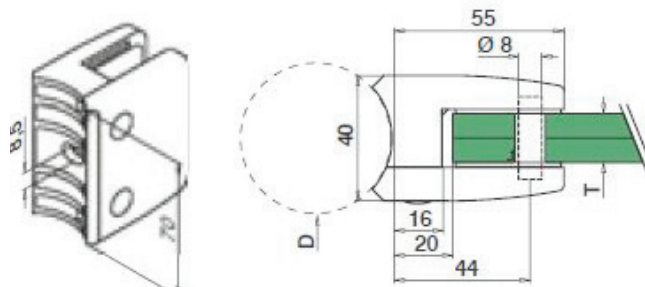
Q-railing

13240004812

Q-R DRŽAČ STAKLA MOD.24 INOX 304 DOSJED CIJEV fi48



- Ugradnja na cijev fi 42,4mm
- Za staklo 12,76mm, komplet sa sigurnosnom pločicom
- Za širinu 500-1500mm i visinu 800-1000mm
- Nosač stakla INOX 304

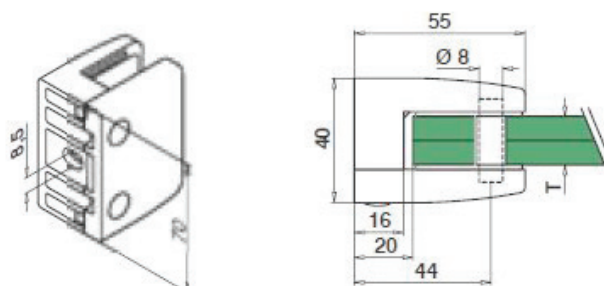


13240000012

Q-R DRŽAČ STAKLA MOD.24 INOX 304 DOSJED CIJEV RAVNI



- Nosač stakla INOX 304
- Ugradnja na ravni cijev ili zid
- Za staklo 12,76mm, komplet sa sigurnosnom pločicom
- Za širinu 500-1500mm i visinu 800-1000mm



19500701300

Q-R DRŽAČ STAKLA MOD.24 PVC ULOŽAK ZA 12,76MM



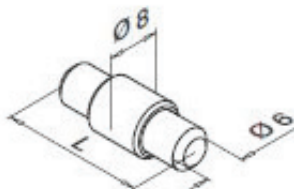
- pvc uložak za staklo lamistal 6x6 mm

Q-railing

'19501503000

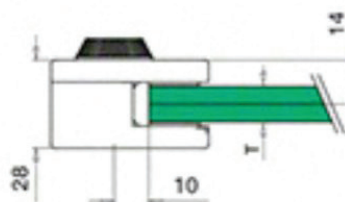
Q-R SIGURNOSNI PIN ZA DRŽAČ STAKLA MOD.24 INOX

- Sigurnosni pin koji podržava staklo, te sprečava ispadanje i klizanje stakla
- Koristi se u slučaju kada se ne stavlja sigurnosna pločica



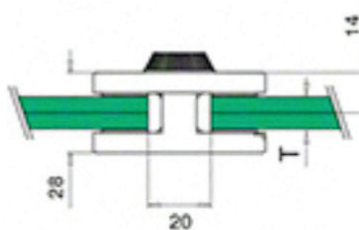
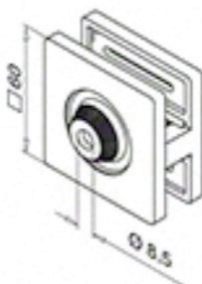
'13511300012

Q-R DRŽAČ STAKLA MOD.51 za 12,76mm staklo INOXravni

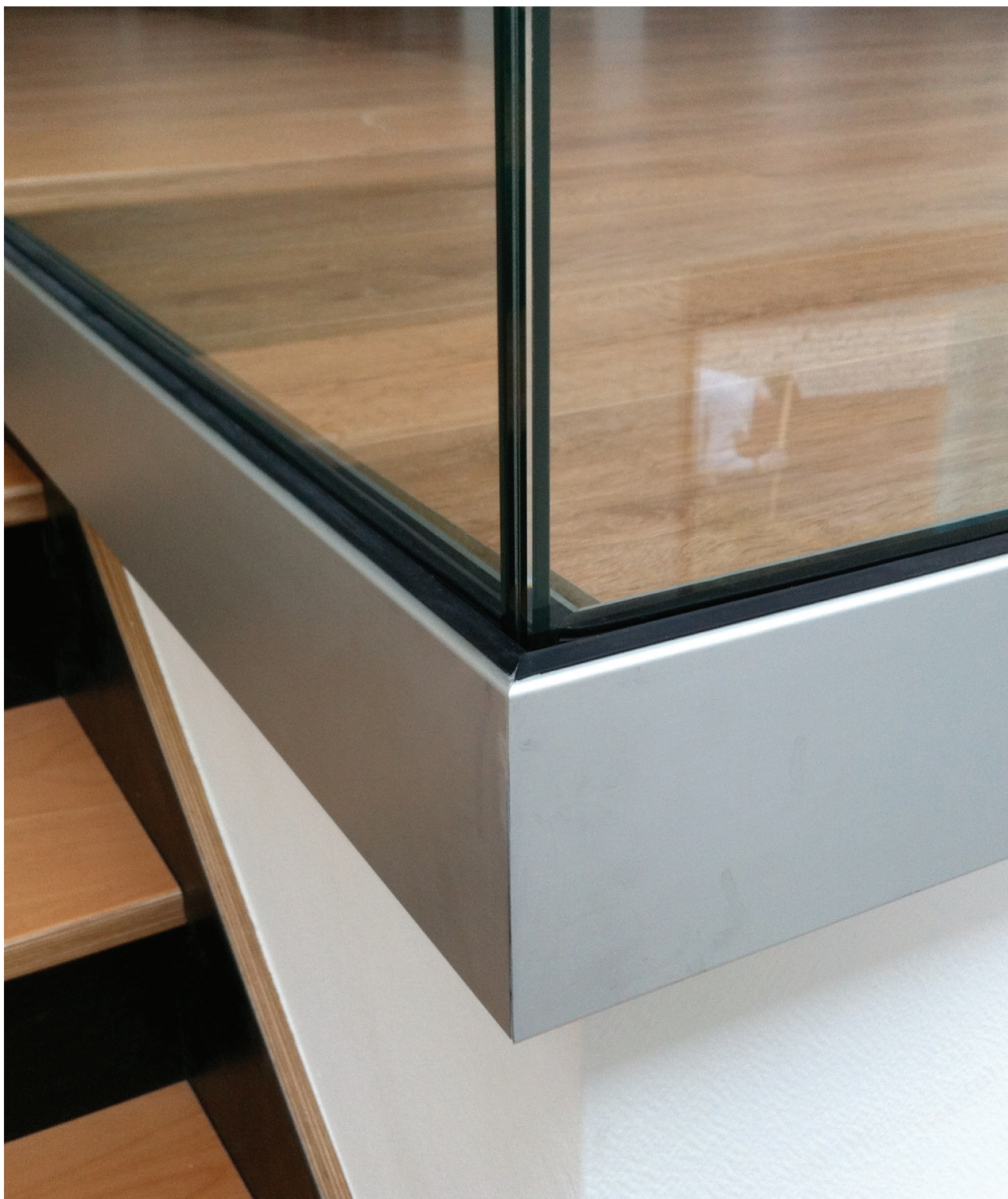


'13521300012

Q-R DRŽAČ STAKLA MOD.52 za 12,76mm staklo INOXravni



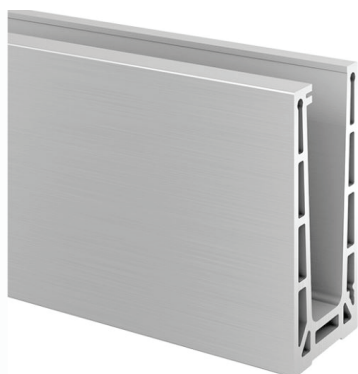
4.2 PROFILI ZA STAKLENE OGRADE



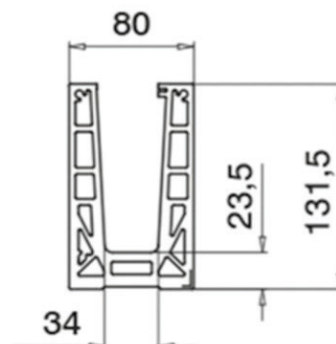
Q-railing

16692600018

Q-R PROFIL OGRADE MAX PODNI 300 KG 2500mm

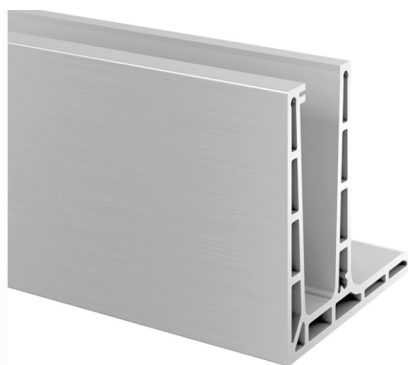


- Elegantni i iznimno snažni profili za staklene ograde
- Otporni na snažne udare vjetra te težine do 500 kg
- Za ugradnju na zahtjevna područja poput aerodroma, stadiona, trgovačkih centara
- Brza i jednostavna montaža pomoću klinova i podloška
- Za stakla 19 do 31,52mm debljine
- Montaža u pod

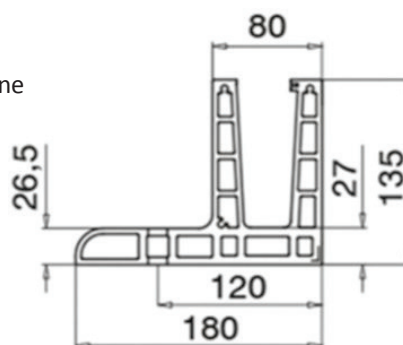


16692900018

Q-R PROFIL OGRADE MAX PREKLOP 300 KG 2500mm



- Elegantni i iznimno snažni profili za staklene ograde
- Otporni na snažne udare vjetra te težine do 500 kg
- Za ugradnju na zahtjevna područja poput aerodroma, stadiona, trgovačkih centara
- Brza i jednostavna montaža pomoću klinova i podloška
- Za stakla 19 do 31,52mm debljine
- Montaža u pod kada ograda dolazi do ruba

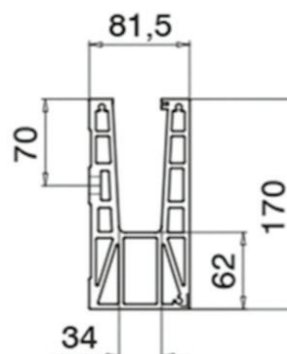


16693500018

Q-R PROFIL OGRADE MAX BOČNI 300 KG 2500mm

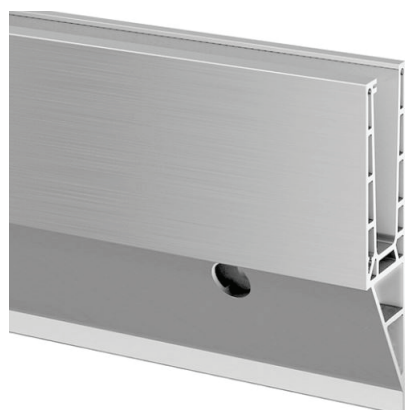


- Elegantni i iznimno snažni profili za staklene ograde
- Otporni na snažne udare vjetra te težine do 500 kg
- Za ugradnju na zahtjevna područja poput aerodroma, stadiona, trgovačkih centara
- Brza i jednostavna montaža pomoću klinova i podloška
- Za stakla 19 do 31,52mm debljine
- Bočna montaža u zid ili čeličnu konstrukciju



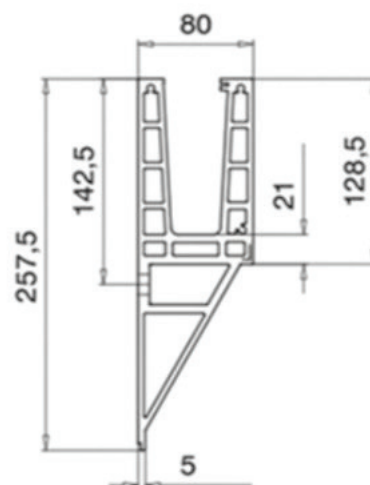
Q-railing

16693600018



Q-R PROFIL OGRADE MAX "Y" 500 KG 2500mm

- Elegantni i iznimno snažni profili za staklene ograde
- Otporni na snažne udare vjetra te težine do 500 kg
- Za ugradnju na zahtjevna područja poput aerodroma, stadiona, trgovačkih centara
- Brza i jednostavna montaža pomoću klinova i podloška
- Za stakla 19 do 31,52mm debljine
- Specifična bočna montaža u zid ili čeličnu konstrukciju, kada izolacija ili glazura onemogućuje klasičnu bočnu montažu



19690792100

19690792400

19690793200

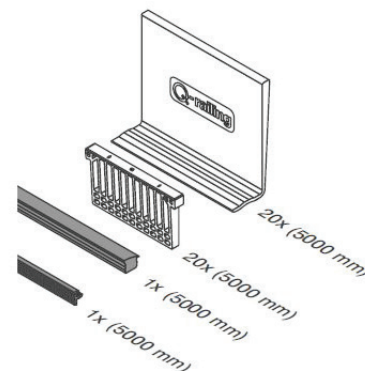


Q-R PROFIL OGRADE MAX PRIBOR ZA MONTAŽU 20,76 - 5000mm

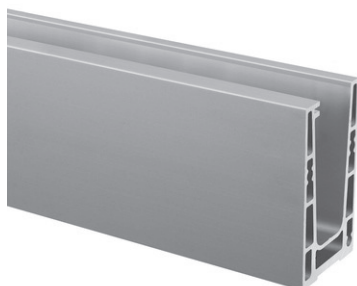
Q-R PROFIL OGRADE MAX PRIBOR ZA MONTAŽU 24,76 - 5000mm

Q-R PROFIL OGRADE MAX PRIBOR ZA MONTAŽU 31,76 - 5000mm

- Pribor sadrži set za 5 m ograde
- 5 m univerzalne brtve, 5 m brtve za staklo, te po 20 „L“ podloški i 20 klinova

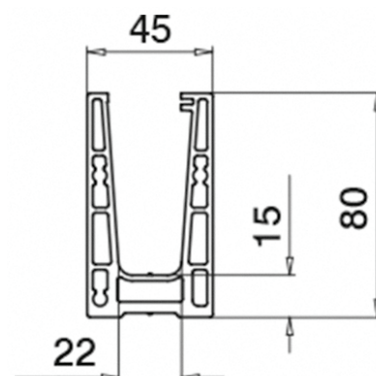


16692450036



Q-R PROFIL OGRADE PODNI NISKI - EASY UP 5000mm

- Minimalistički profili za staklene ograde
- Nosivost do 74 kg za max debljinu stakla 16,76
- Debljina stakla 12-17,52, max visina stakla 800mm
- Za ugradnju na parapet zidove
- Brza i jednostavna montaža pomoću klinova i podloška

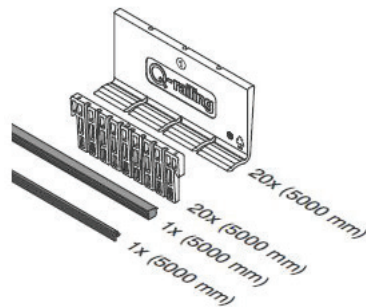
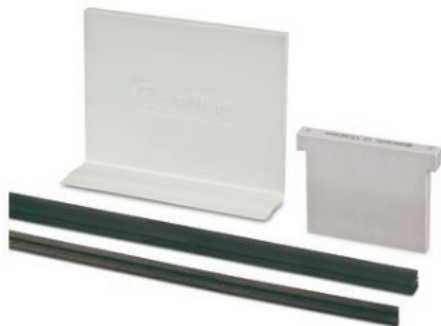


Q-railing**19692491300****19692491700**

Q-R PROFIL OGRADE PODNI NISKI PRIBOR ZA 12,76MM - 5000mm

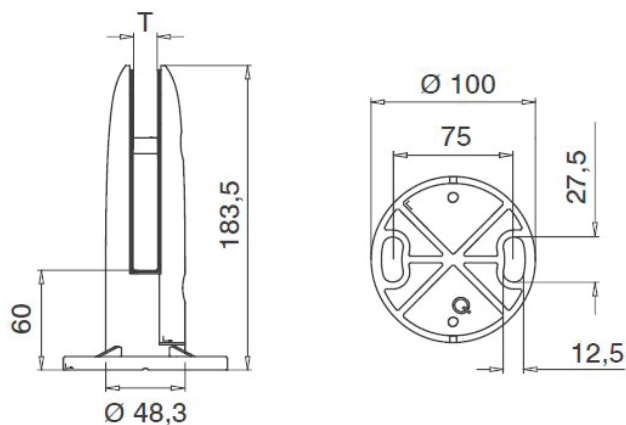
Q-R PROFIL OGRADE PODNI NISKI PRIBOR ZA 16,76MM - 5000mm

- Pribor sadrži set za 5 m ograde
- 5 m univerzalne brtve, 5 m brtve za staklo, te po 20 „L“ podloški i 20 klinova

**1461000012**

Q-R DRŽAČ STAKLENE OGRADE MOD 61 INOX 316

- Podni držači staklene ograde modernog dizajna
- Izvedba isključivo INOX 316

**19506301300****19506301780**

Q-R DRŽAČ STAKLENE OGRADE MOD 5063 - UMETAK 12,76

Q-R DRŽAČ STAKLENE OGRADE MOD 5063 - UMETAK 16,76

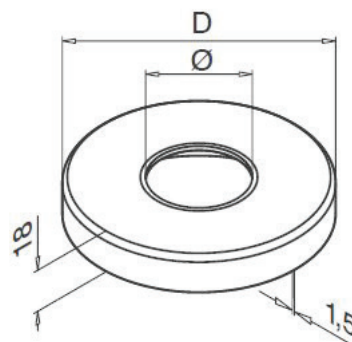
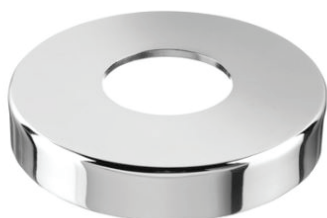
- Umetak za staklo lamistal 6x6mm i 8x8mm



Q-railing

14051204812

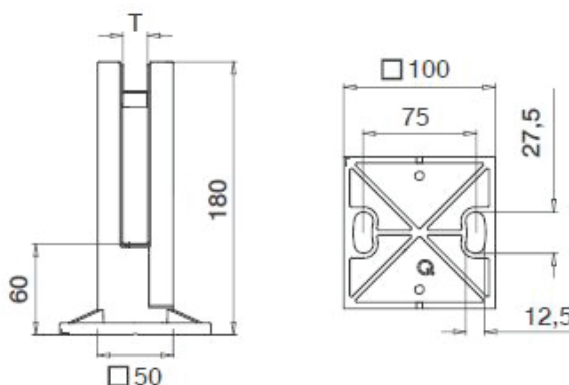
Q-R DRŽAČ STAKLENE OGRADE MOD 0512 - POKLOPAC INOX 316



1462000012

Q-R DRŽAČ STAKLENE OGRADE MOD 62 INOX 316

- Za stakla debljine 12-17,52mm
- Podni držači staklene ograde modernog dizajna
- Izvedba isključivo INOX 316

19506401300
19506401780Q-R DRŽAČ STAKLENE OGRADE MOD 5064 - UMETAK 12,76
Q-R DRŽAČ STAKLENE OGRADE MOD 5064 - UMETAK 16,76

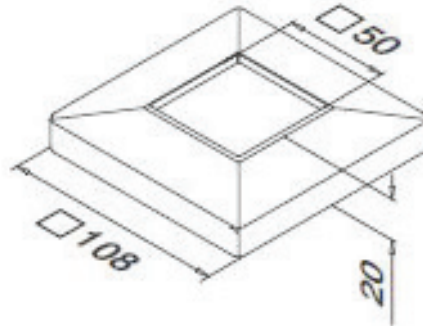
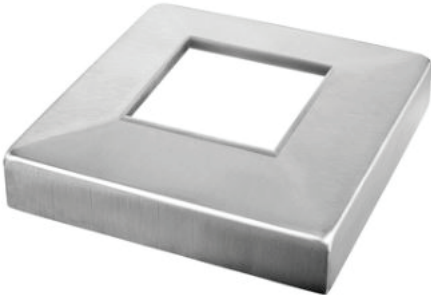
- Umetak za staklo lamistal 6x6mm i 8x8mm



Q-railing

14451105012

Q-R DRŽAČ STAKLENE OGRADE MOD 4511 - POKLOPAC INOX 316

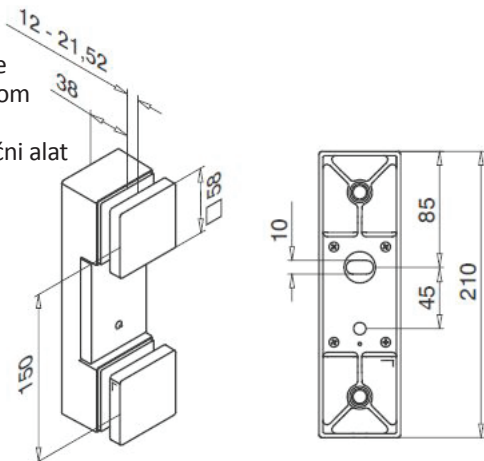


14476200012

Q-R DRŽAČ STAKLENE OGRADE MOD 4762



- Za stakla debljine 12-17,52mm
- Elegantni držač staklene ograde za bočnu ugradnju
- Materijal INOX 316
- Podešavanje i poravnavanje stakla u bilo kojoj fazi prilikom ugradnje stakla
- Ugrađena libela kao pomoćni alat prilikom montaže

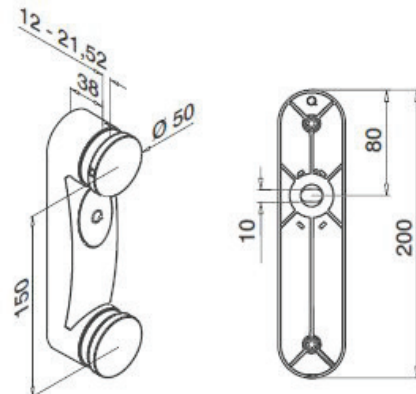


13076200012

Q-R DRŽAČ STAKLENE OGRADE MOD 0762



- Elegantni držač staklene ograde za bočnu ugradnju
- Materijal INOX 316
- Podešavanje i poravnavanje stakla u bilo kojoj fazi prilikom ugradnje stakla
- Ugrađena libela kao pomoćni alat prilikom montaže



Q-railing

1969200000

Q-R EASY GLASS SLIM Multitool Q-71

- 3 u 1 alat za ugradnju stakla u profile za staklene ograde

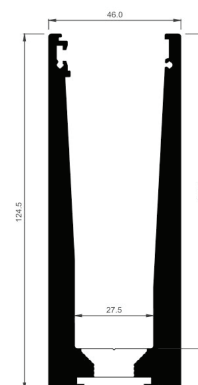


COR-8558

COR - PROFIL OGRADE PODNI ELOX. ODVODNJA 6000 MM



- Služi za ugradnju i vađenje klinova, te utiskivanje brtve za staklo
- Ekonomična varijanta profila za staklenu ogradu
- Nosivost 100 kg za staklo 12,76-20,76mm
- Max dimenzije stakla 1500x1100
- Brza i jednostavna montaža pomoću klinova i podloška
- Izbušene rupe za podnu montažu, te izrađen žlijeb za odvodnju

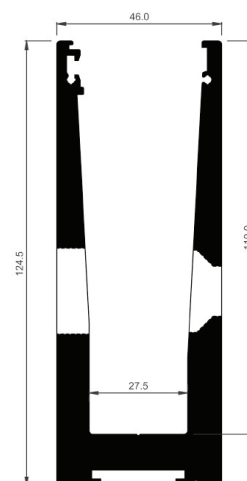


COR-8552

COR - PROFIL OGRADE BOČNI BUŠENI ELOX. 6000 MM

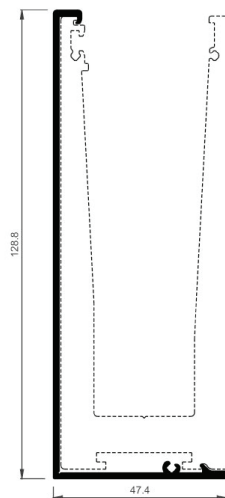


- Ekonomična varijanta profila za staklenu ogradu
- Nosivost 100 kg za staklo 12,76-20,76mm,
- Max dimenzije stakla 1500x1100
- Brza i jednostavna montaža pomoću klinova i podloška
- Izbušene rupe za bočnu montažu u zid



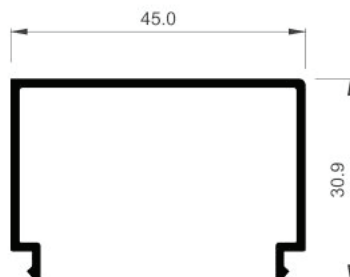
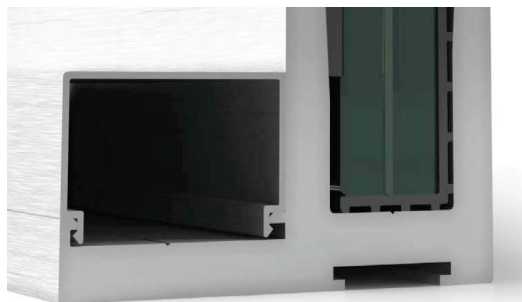
COR-8551

COR - MASKA BOČNOG PROFILA eloksirana 6000 MM



COR-8557

COR - POKROVNI PROFIL ZA PREKLOP eloksirani

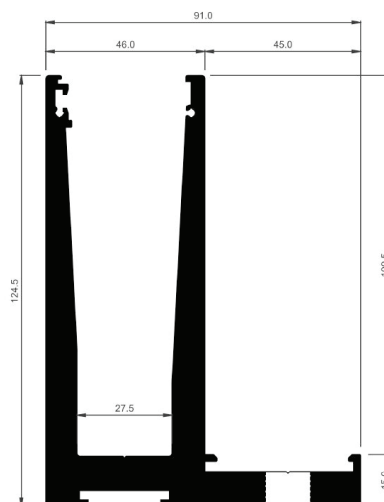


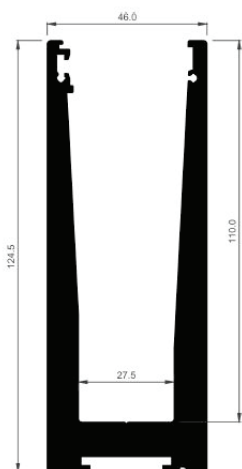
COR-8556

COR - PROFIL OGRADE PODNI S PREKLOPOM eloksirani

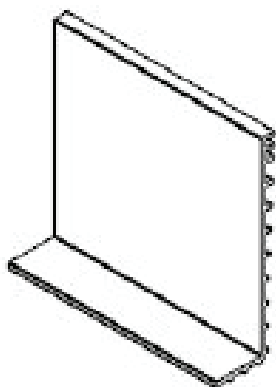


- Ekonomična varijanta profila za staklenu ogradu
- Nosivost 300 kg za staklo 12,76-20,76mm,
- Max dimenzije stakla 1500x1100
- Brza i jednostavna montaža pomoću klinova i podloška
- Izbušene rupe za podnu montažu



C.8550**COR - PROFIL OGRADE PODNI/BOČNI L=6100 sirovi**

- Ekonomična varijanta profila za staklenu ogradu
- Nosivost 100 kg za staklo 12,76-20,76mm
- sirovi aluminij bez izbušenih rupa

COR-348521**COR - "L" PODLOGA ZA STAKLO**

- „L“ podloška za staklo na koje se postavlja staklo pri montaži

**COR-8566
COR-8564****COR - PROFIL OGRADE BOČNI "Y" eloksirani 3KN 6000mm
COR - MASKA BOČNOG PROFILA "Y" eloksirana 6000 MM**

- Nosivost 300 kg za staklo 12,76-20,76mm,
- Max dimenzije stakla 1500x1100
- Brza i jednostavna montaža pomoću klinova i podloška
- Izbušene rupe za bočnu montažu



COR-250097**COR - BRTVA PROFILA za 20,76mm**

- Brtva za lamistal staklo 10x10mm

**COR-348510****COR - KLIN ZA 12,76mm****COR-348514****COR - KLIN ZA 16,76mm****COR-348516****COR - KLIN ZA 17,52mm****COR-348518****COR - KLIN ZA 20.76mm**

- Klinovi za montažu stakla 6x6, 8x8 i 10x10mm

**COR-348501****COR - BRTVA PROFILA UNIVERZALNA**

- Univerzalna brtva za staklo crna



COR-348503

COR - BRTVA PROFILA za 12,76mm

- Brtva za lamistal staklo 6x6mm

**COR-348502**

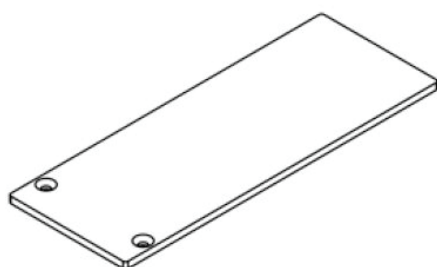
COR - BRTVA PROFILA za 16,76mm

- Brtva za lamistal staklo 8x8mm

**COR-348555**

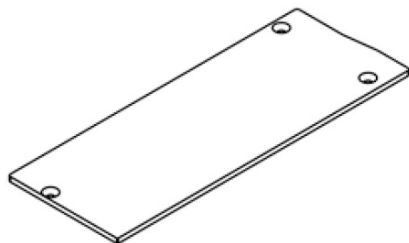
COR - POKR. KAPICA ZA PODNI PROFIL 8553

- Završne pokrovne kapice za podni profil



COR-348565
COR-348575

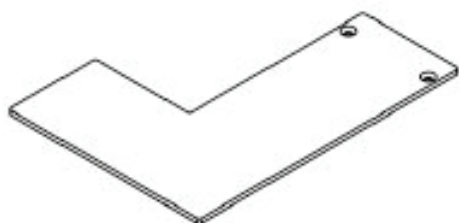
COR - POKR. KAPICA ZA BOČNI PROFIL 8552/8551 D
COR - POKR. KAPICA ZA BOČNI PROFIL 8552/8551 L



- Pokrovna kapica za profil kod bočne montaže, lijevi i desni

COR-358555
COR-358565

COR - POKR. KAPICA ZA PROFIL S PREKLOPOM D
COR - POKR. KAPICA ZA PROFIL S PREKLOPOM L

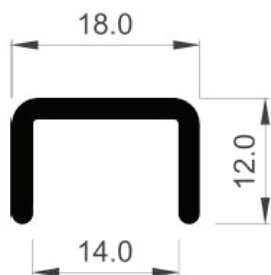


- Pokrovna kapica za profil sa preklapom, lijevi i desni

COR-8563

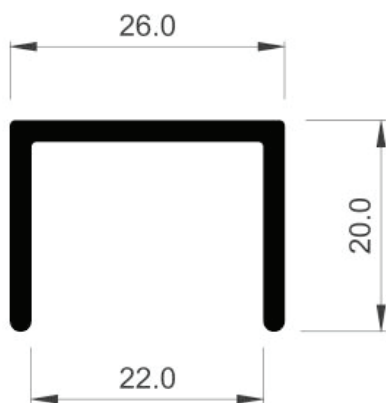
COR - PROFIL OGRADE GORNJI za staklo 6x6mm eloks

- Gornji profil za staklenu ogradu 6x6mm, eloksirani aluminij

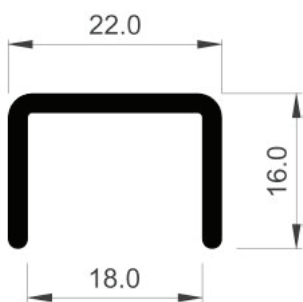


COR-8561**COR - PROFIL OGRADE GORNJI za staklo 10x10 mm eloks**

- Gornji profil za staklenu ogradu 10x10mm, eloksirani aluminij

**COR-8562****COR - PROFIL OGRADE GORNJI ZA STAKLA 8x8 mm**

- Gornji profil za staklenu ogradu 8x8mm, eloksirani aluminij





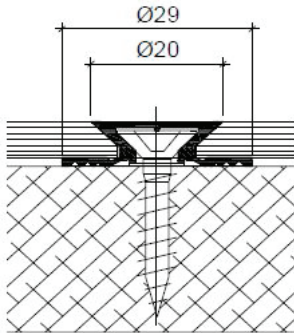


5. TOČKASTI DRŽAČI

glasmarte®

597501
597502

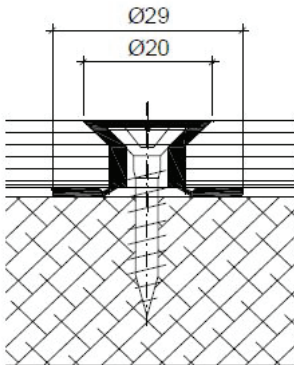
GM PICO 6/8 CRNI
GM PICO 6/8 TRANSPARENTNI POLYAMID



- Silikonski umetak za montažu stakla na zid, za staklo 6/8mm
 - a. U crnoj i transparent varijanti
 - b. Isporučuje se bez vijaka i tipli

597511
597512

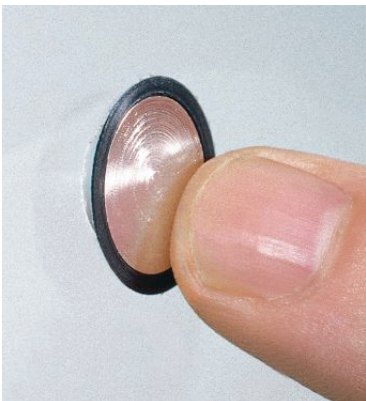
GM PICO 10/12 CRNI
GM PICO 10/12 TRANSPARENTNI



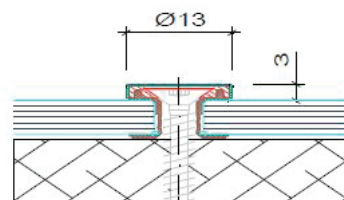
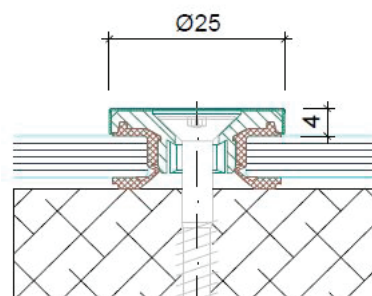
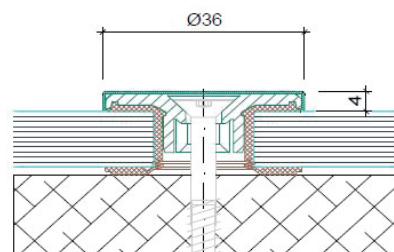
- Silikonski umetak za montažu stakla na zid, za staklo 10/12mm
 - a. U crnoj i transparent varijanti
 - b. Isporučuje se bez vijaka i tipli

597301
597303

GM PICO KAPICA KROM-MAT
GM PICO KAPICA CRNA

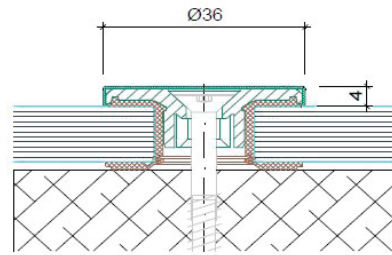


- Pokrivna kapica u krom mat i crnoj obradi
 - a. Kapica dolazi u liniji sa staklom

glasmarte®**592006****GM PUNTO DM13 3-6mm SA INOX KAPICOM****592072****GM PUNTO DM 25mm (za staklo 8-10mm)****592080****GM PUNTO DM 36mm TYP I (za staklo 8mm)**

glasmarte®**592081**

GM PUNTO DM 36mm TYP II (za staklo 10-13,5mm)



6. AUTOMATIKA I KONTROLA PRISTUPA







6.1 GEZE AUTOMATSKA KLIZNA VRATA



Pouzdana pogon sa vrlo dobrim omjerom cijene i performansa



ECdrive

- **Moderna tehnologija s visokom isplativosti**
- Ekstremno tihi rad motora
- **Integrirana baterija** za otvaranje i zatvaranje u slučaju nestanka struje
- Certificirano prema DIN 18650
- Moguća je integracija sa GEZE SecuLogic sustavima za evakuaciju
- **Inteligentna digitalna upravljačka jedinica** (Kategorija 2 prema DIN EN 954-1):
 - Automatski program učenja rada vrata
 - Dinamičko podešavanje držanja vrata u otvorenom položaju
 - Kompatibilan za sustave upravljanja zgrada preko CAN-Bus tehnologije
 - Podešavanje svih parametara rada vrata

		EC			
Dimenzije pogona(visinax dubina)		120 / 150 x 175 mm			IZO staklo
Korisni prolaz	1-krilna	700 - 3000 mm			
	2-krilna	900 - 3000 mm			
Max. težina	1-krilna	1x 120 kg			Kaljeno staklo
	2-krilna	2x 120 kg			
Max. brzina	Otvaranje	0,7 m/s			Staklo sa kopčama
	Zatvaranje	0,7 m/s			
Izvedbe	Standardna	■			GGs
	FR	■			
	CO48	■			
	Break-out	■			
	Protudimna				
	Hermetična				
	Teleskopska				
Preklopna					



Detektor pokreta
Sa integriranom infracrvenom zaštitnom zavjesom



Detektor pokreta



Tipkalo



Bez kontaktni kratko dometni čitač pokreta



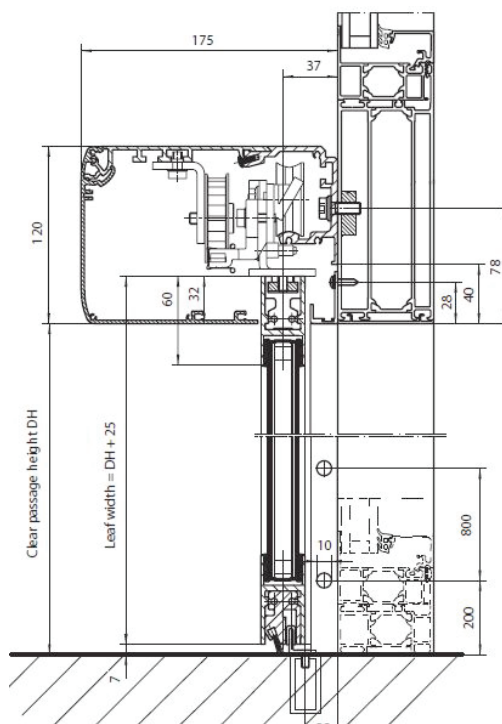
Wireless daljinski upravljač



Aktivna infracrvena zaštitna zavjesa
Sigurnosna zaštita središnjeg i bočnog dijela vrata



Aktivna infracrvene fotoćelije
Sigurnosna zaštita središnjeg dijela vrata, nije prema standardu DIN 181







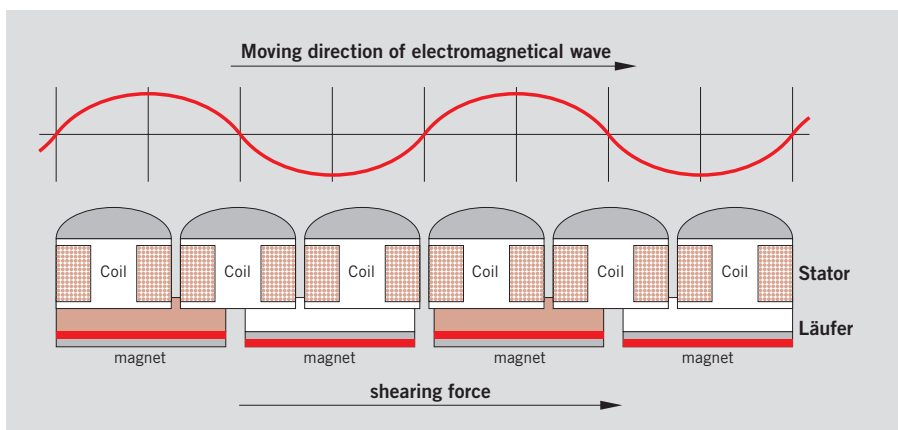
6.2 DORMA MAGNEO



MAGNETSKA TEHNOLOGIJA JE TIHA MAGNEO ĆE TO DOKAZATI

1. Tehnologija je prilagođena za posao za svaki dan i jedva primjetljiva: zahvaljujući skoro bešumnoj i pouzdanoj funkciji.
2. CS 80 MAGNEO se pokreće na magnetskim i beskontaktnim pomičnim valovima DC motora - pokretom koji savršeno odgovara pokretu kliznih vrata.
3. Funkcionalni princip CS 80 MAGNEO-a je jednostavan: njegovo tiho ponašanje čini sustav posebno pogodnim za područja koja iziskuju nisku razinu buke: jednom rječju - svugdje.

Funkcionalni princip MAGNEO-a



dormakaba

CS 80 MAGNEO -NAŠ RASPON...

Staklena vrata / MANET - pričvršćivanje u jednoj točki (na zidu)



Staklena vrata / staklena stezaljka (na zidu)



Drvena vrata / vrata okvira (u zidu)





SERIJA FUNKCIJA KAO STANDARD



Push&Go

Vrata se otvaraju odmah, čim su i malo pogurnuta rukom u smjeru otvaranja, a zatvaraju se automatski po isteku pojedinačno prilagodljivog držanja vrata otvorenima.



Ručni pristup

Iako je CS 80 MAGNEO u potpunosti automatski operator, može bez napora biti ručno otvaran i zatvaran u slučaju nestanka struje.



„SoftMotion“ sigurnost

Sustav se isporučuje u Low -Energy (nisko -energetskom) modu kao standardu, tako da će se vrata automatski otvoriti i zatvoriti pri najmanjem kontaktu.

MNOGO DODATAKA ZA ONE KOJI ŽELE I VIŠE



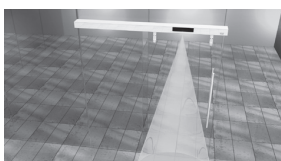
Automatsko dugme

CS 80 MAGNEO se aktivira pomoću automatskog dugmeta. Klizna vrata će se automatski zatvoriti čim korisnik prijeđe sustav vrata.



Radio daljinski upravljač

CS 80 MAGNEO operator s BRC radio daljinskim sustavom može biti otvaran i zatvaran uz pomoć BRC -H radio daljinskog upravljača.



Detektor pokreta

ArtMotion detektor pokreta prikladan je da otvori CS 80 MAGNEO u punom automatskom načinu.



Programski prekidač

Možete nesmetano prebacivati između različitih funkcijskih modova (automatski, trajno otvoreni, manualne funkcije) pomoću internog programskog prekidača ili zidnog EPS+S3 programskog prekidača.

DOBIVENE UPUTE SU DOVOLJNE ZA POSTAVLJANJE SUSTAVA

**Dužina operatora i vožnje**

Dužina CS 80 MAGNEO operatora ovisi o dužini vožnje vrata (F) -koja opisuje daljinu koju vrata moraju pokriti za svoj ciklus otvaranja i zatvaranja. Odgovarajuća formula je zasljepljujuće lagana.

**Širina prolaza DB
+ projekcijska ploča vrata Ab
= put vožnje F**

Dostupne dužine LV 1-3

CS 80 MAGNEO nudimo u sljedeće 3 dužine:

LV 1 za put vožnje F od 875 mm

LV 2 za put vožnje F od 1,000 mm

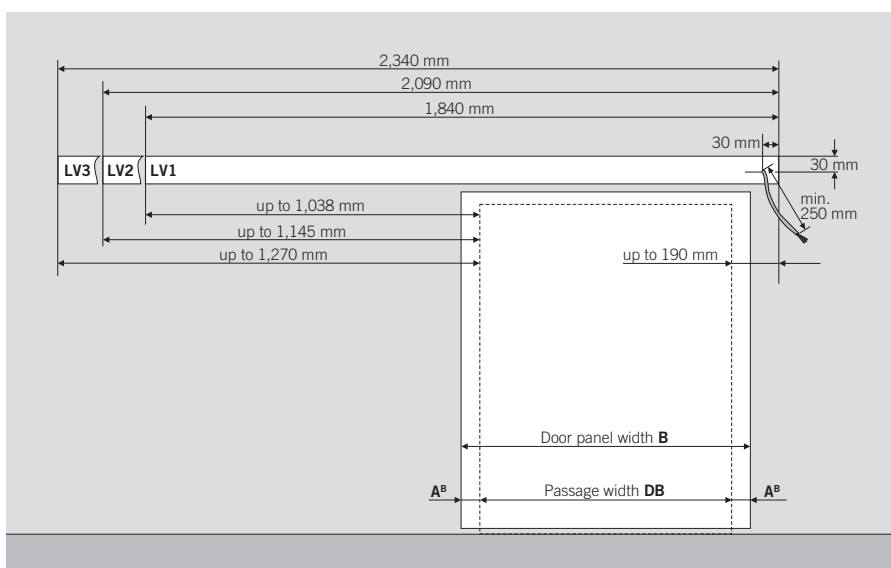
LV 3 za put vožnje F od 1,125 mm

Ab projekcijska ploča vrata
Projekcijska ploča vrata je slobodan odabir, ali ne smije premašiti 65 mm, i izračunava se uz pomoć DB prolaza i širine vrata B:

$$(\text{Širina vrata } B - DB) / 2 = Ab$$

Klizna vrata na slici otvaraju se na lijevu stranu, tako da je napajanje spojeno s desne strane vrata (glavne konekcije 3x 1.5mm²). Sustav napajanja vrata otvara se na desnu stranu, te tako mora biti realiziran s lijeve strane operatora.

Postavite zahtjev za operatora, uključujući poklopac + završne kape





CS 80 MAGNEO - OPERATOR ZA AUTOMATSKA UNUTARNJA KLIZNA VRATA

IZUZETNO SVESTRAN:

**ZA UNUTARNJA VRATA U JAVNOSTI I POSLOVNE ZGRADE, TE PRIVATNE DOMOVE.
POGODNO ZA STAKLENA, DRVENA I METALNA VRATA
ZA SUSTAV VRATA POJEDNINAČNIH PLOČA**

ZA UKUPNE TEŽINE OD 80 KG

Magnetska tehnologija s „Low-energy“ („Nisko-energetskim“) modom: Obično sustav ne zahtjeva dodatne sigurnosne senzore za DIN 18650, ANSI i BSI zahvaljujući osjetljivosti klizajuće ploče u „Low-energy“ („Nisko-energetskom“) modu.

FUNKCIJA ZAKLJUČAVANJA

Visina 65 mm ili 75 mm, dubina 60 mm
Širine otvaranja od 665 mm do 1,125 mm i
3 dužine operatora

DORMA KONTURNI DIZAJN

Dostupan u aluminij i DORMA mat nehrđajući čelik dizajnu
(kako bi odgovarala AGILE-u u simuliranom nehrđajućem čeliku)

Aktivacija automatske funkcije putem dugmeta, prekidač u neposrednoj blizini (magični prekidač), detektor kretanja, daljinski upravljač ili kodirani odašiljač (automatski prekidač). Također pogodno za ručnu aktivaciju putem Push&Go funkcije (lagano guranje ploče vrata je dovoljno).

STROPNO ILI ZIDNO POSTAVLJANJE -VIDLJIVO ILI SKRIVENO.

MONTAŽA SA SVJETLIMA SVIH STAKLENIH SUSTAVA.

JEDNOSTAVNO MONTIRANJE I PUŠTANJE U RAD ZAHVALJUJUĆI PUSH&GO (230 V STANDARDNOM NAPAJANJU).

POUZDANA, NISKE POTROŠNJE I JEDNOSTAVNA ZA UGRADNJU.



CS 80 Magneo s „Low-energy“ („nisko-energetskim“) modom: vrata će se zaustaviti i pokrenuti putem svjetlosnog kontakta.

Posjetite www.dorma.com za daljnja rješenja automatski kliznih vrata u različitim područjima primjene.

6.3 KONTROLA PRISTUPA



OS BT MF



KONTROLA PRISTUPA MIFARE KARTICA I MOBILTEL

- otvaranje putem mobitela ili MIFARE kartica
- podržava do 10000 korisnika (kartice + mobitel)
- nadžbukna montaža
- vodootporno IP66 antivandal kućište
- napajanje : 12 Vdc
- težina 260 grama , dimenzija 103*48*19 mm.
- broj izlaza za električnu bravu : 1
- podržava APP Android 4.3 i IOS 7.0 na dalje
- podržava slanje E-ključa korisnicima, administrator kontrolira vrijeme ulaza



OS SF1



KONTROLA PRISTUPA MIFARE KARTICA I OTISAK PRSTA

- otvaranje putem otiska prsta ili EM kartica
- podržava do 1000 otisaka prstiju
- podržava do 2000 EM kartica
- nadžbukna montaža
- vodootporno IP66 antivandal kućište
- napajanje : 12 Vdc
- težina 300 grama , dimenzija 128*48*26 mm.
- broj izlaza za električnu bravu : 1



OS KARTICA

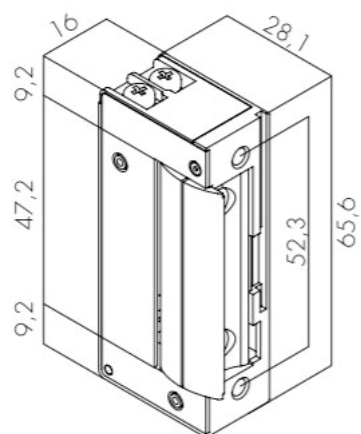
KARTICA BLIZINSKA 125 Khz

- Prazna kartica sa MIFARE čipom, spremna za programiranje



OS PRIVJESAK**PRIVJESAK BLIZINSKI PLAVI 125 KHz**

- Prazni privjesak sa MIFARE čipom, spreman za programiranje

**9000/230
5U01X****TRANSFORMATOR , 1+N
ELEKTROPRIHVATNIK mini 16,5 mm****SST 28****PRIHVATNI LIM KRATKI**

- Pihvatni lim za elektroprihvatnik mini

