



Alban Giacomo spa

COMPANY WITH  
QUALITY SYSTEM  
CERTIFIED BY DNV  
= ISO 9001 =

ISTRUZIONI DI MONTAGGIO/ ASSEMBLY INSTRUCTIONS

## Serratura antipanico OPERA SL Panic exit lock OPERA SL



Finiture:

*Ottonato verniciato,  
Nichelato,  
Ottonato opaco,  
Cromato opaco*

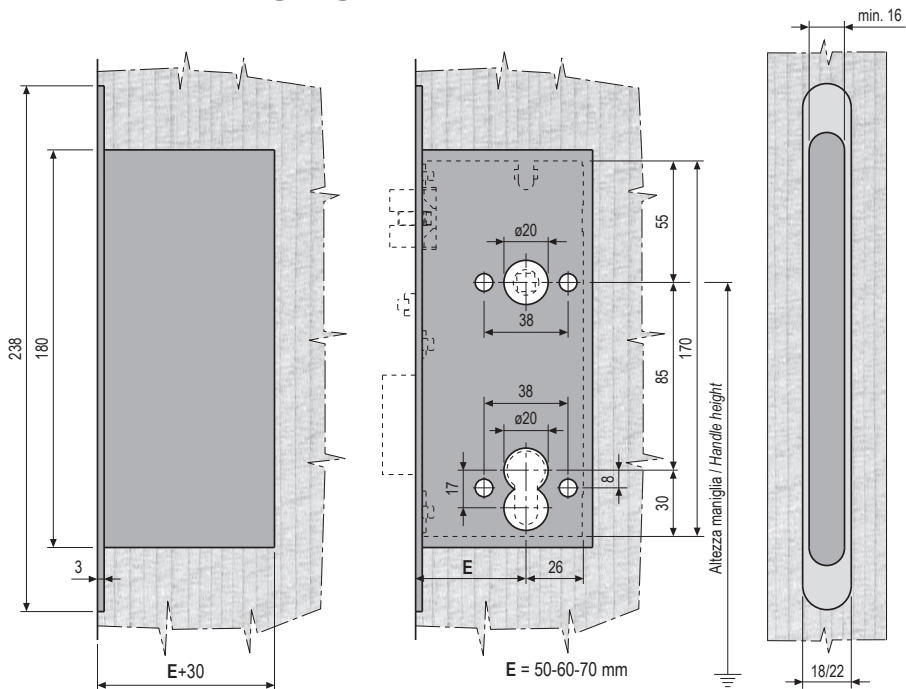
Finishes:

*Enamelled brass plated,  
Nickel plated,  
Matt brass plated,  
Matt chromium plated*

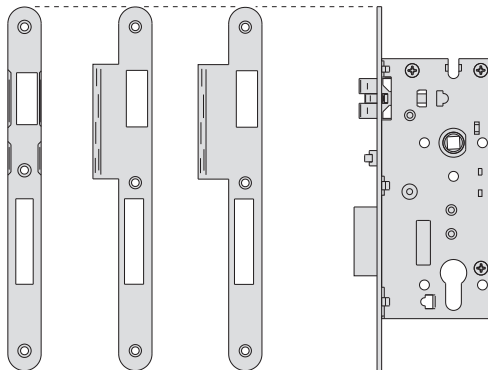
	<b>Alban Giacomo Spa</b> Via A. De Gasperi, 75 - 36060 Romano d'Ezzelino (VI) - Italy										
	<b>08</b>	<b>DoP n. 001</b>					<b>1309</b>				
<b>EN 12209:2003</b>	<b>3</b>	<b>X</b>	<b>5</b>	<b>1</b>	<b>0</b>	<b>D</b>	<b>1</b>	<b>B</b>	<b>A</b>	<b>2</b>	<b>0</b>
<b>Chiusura automatica / Self-closing ability</b>											
Forza di chiusura / Closing force											≤ 15 N
Forza di ritorno dello scrocco / Return force of the latch											≥ 2,5 N
<b>Durabilità dell'azione di chiusura automatica / Durability of self-closing action</b>											
Durabilità del meccanismo dello scrocco / Durability of latch action											200000 cicli / cycles 120 N carico / load
<b>Capacità di mantenere la porta chiusa, e non contribuire alla propagazione del fuoco</b> <b>Ability to maintain the door in closed position, and not contribute to the spread of fire</b>											
Resistenza a carico laterale sullo scrocco / Resistance to side load on latch bolt											≥ 3 kN
Idoneità all'utilizzo su porte tagliafuoco/antifumo / Suitability for use on fire/smoke doors											idoneo / suitable
<b>Controllo delle sostanze pericolose / Control of dangerous substances</b>											
Presenza di sostanze dannose / Presence of dangerous substances											nessuna / none
<b>Serratura da utilizzare su porte di compartimentazione al fuoco/antifumo</b> <b>Lock to be used on fire and/or smoke control doors</b>											

Le Dichiarazioni di Prestazione e i certificati sono disponibili sul sito [www.agb.it](http://www.agb.it)  
Declarations of Performances and certificates are available at [www.agb.it](http://www.agb.it)

Schema di foratura/ Drilling diagram

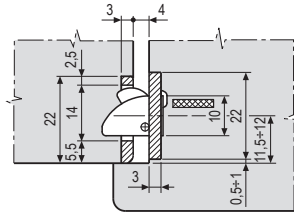


Allineamento incontri/ Strikers alignment



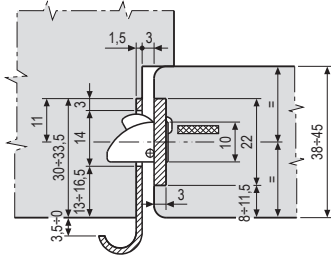
## Applicazione incontri meccanici/ Striker plates application

### PER PORTE A BATTENTE/ FOR REBATED DOORS

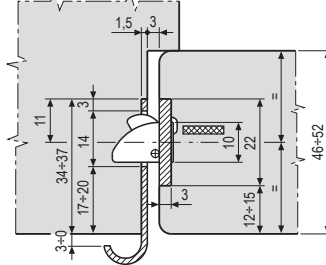


### PER PORTE A FILO - INCONTRO INCASSATO FOR FLUSH DOORS - STRIKER HOUSED IN THE MILLING

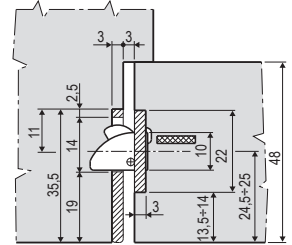
spessore pannello 38+45 mm  
panel thickness 38+45 mm



spessore pannello 46+52 mm  
panel thickness 46+52 mm

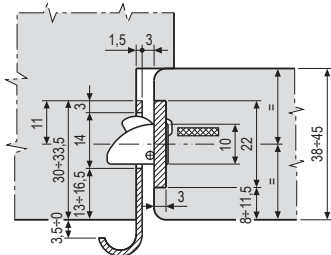


spessore pannello 48 mm  
panel thickness 48 mm

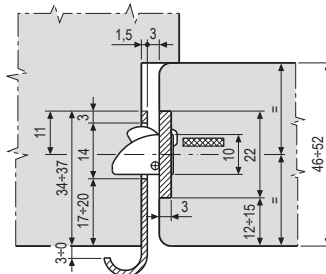


### PER PORTE A FILO - INCONTRO A SORMONTO FOR FLUSH DOORS - SURFACE MOUNTED STRIKER

spessore pannello 38+45 mm  
panel thickness 38+45 mm

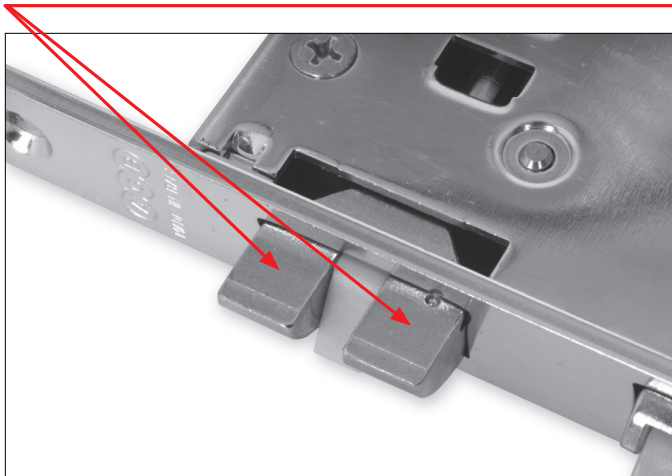


spessore pannello 46+52 mm  
panel thickness 46+52 mm



## Manutenzione/ Maintenance

Lubrificare con un sottile velo di grasso dopo il montaggio e una volta all'anno.  
Lubricate with a thin layer of grease after the installation and once a year.



Lubrificare con un sottile velo di grasso dopo il montaggio e una volta all'anno.  
Lubricate with a thin layer of grease after the installation and once a year.

