

Horizontalschnitt
Schema 431

* Die Lehren sind abgestimmt auf 4 mm Spaltmaß.
Je nach Profilsystem entsprechendes Distanzstück jedoch max. 4 mm dick aufkleben.

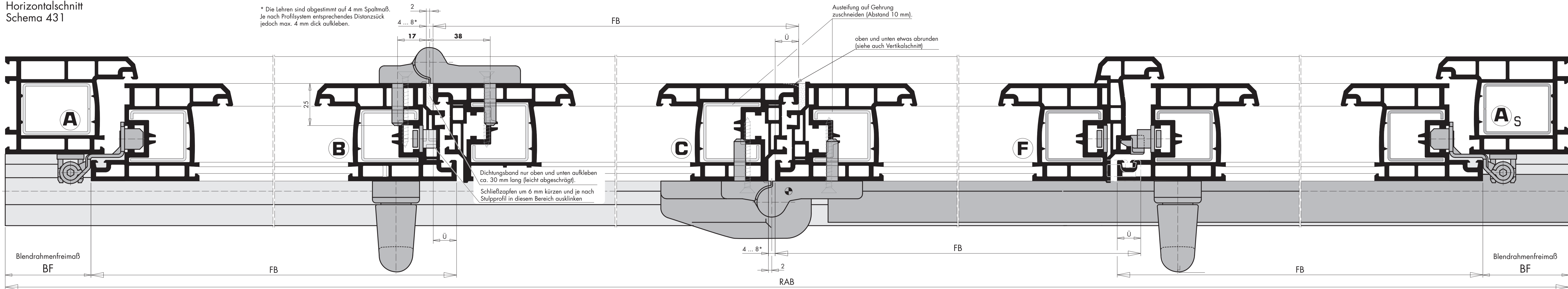


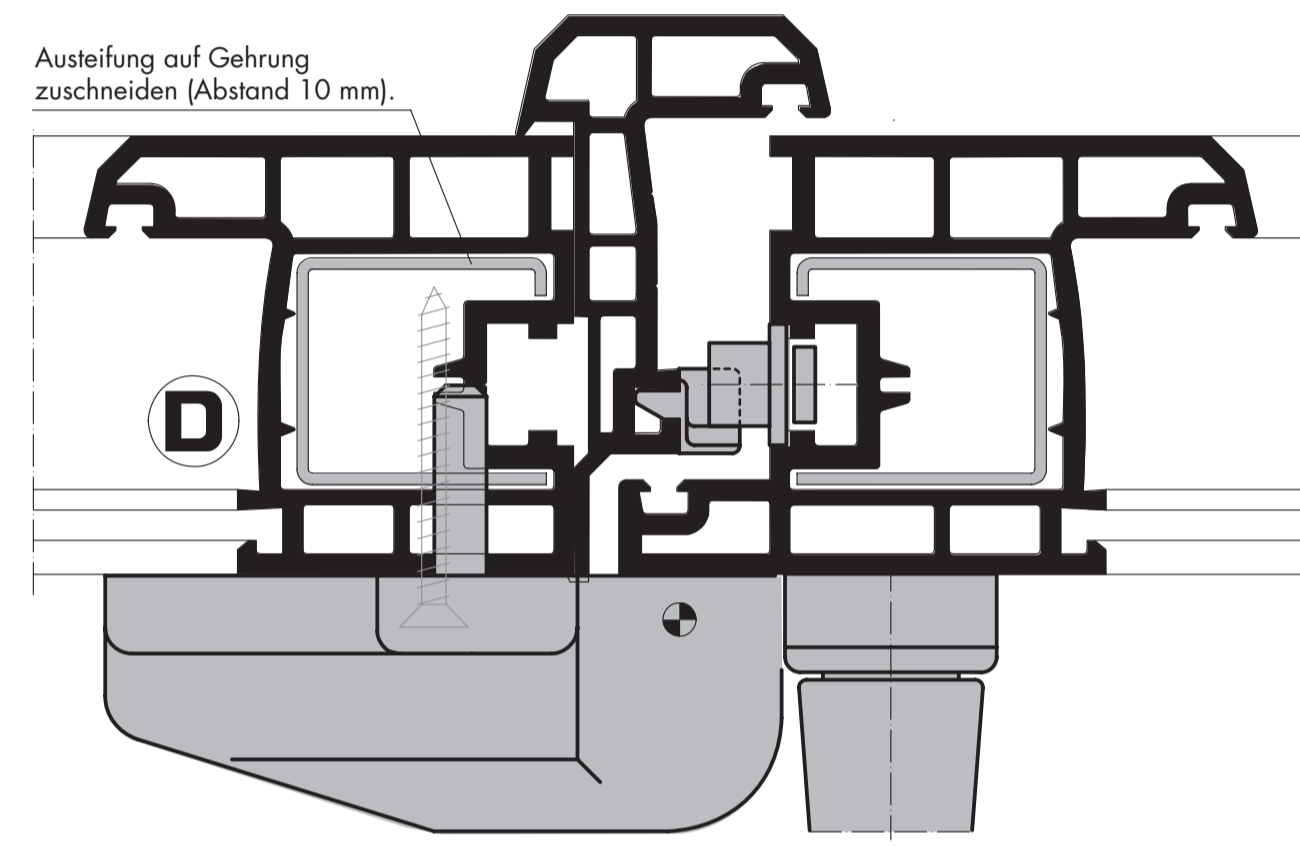
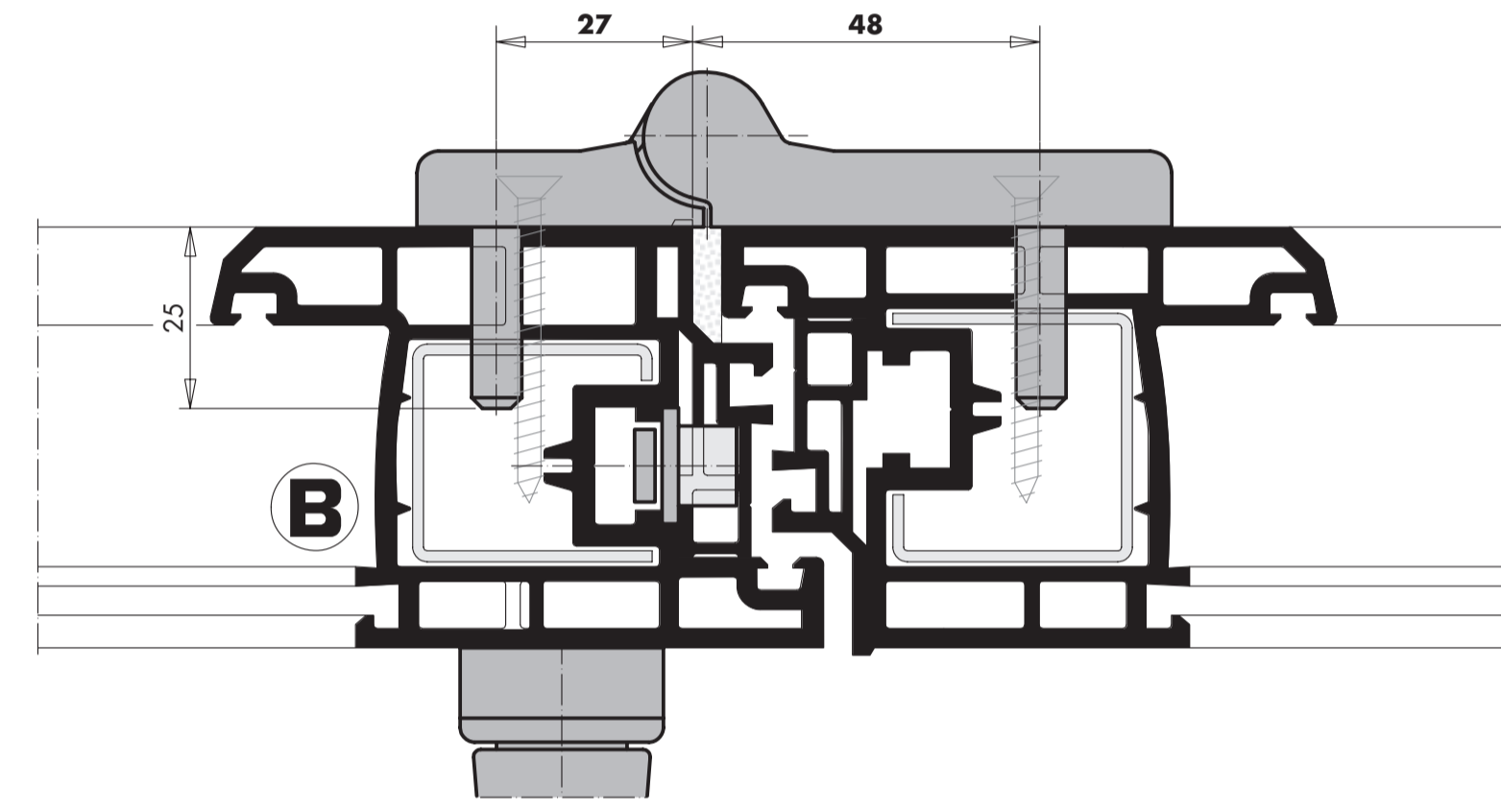
Tabelle zur Ermittlung der FB

Schema	FB=
321, 330	$\frac{RAB + (2 \cdot Ü) - (2 \cdot BF)}{3}$
431	$\frac{RAB + (3 \cdot Ü) - (2 \cdot BF)}{4}$
541, 550, 532	$\frac{RAB + (4 \cdot Ü) - (2 \cdot BF)}{5}$
651, 633	$\frac{RAB + (5 \cdot Ü) - (2 \cdot BF)}{6}$
761, 770, 743	$\frac{RAB + (6 \cdot Ü) - (2 \cdot BF)}{7}$

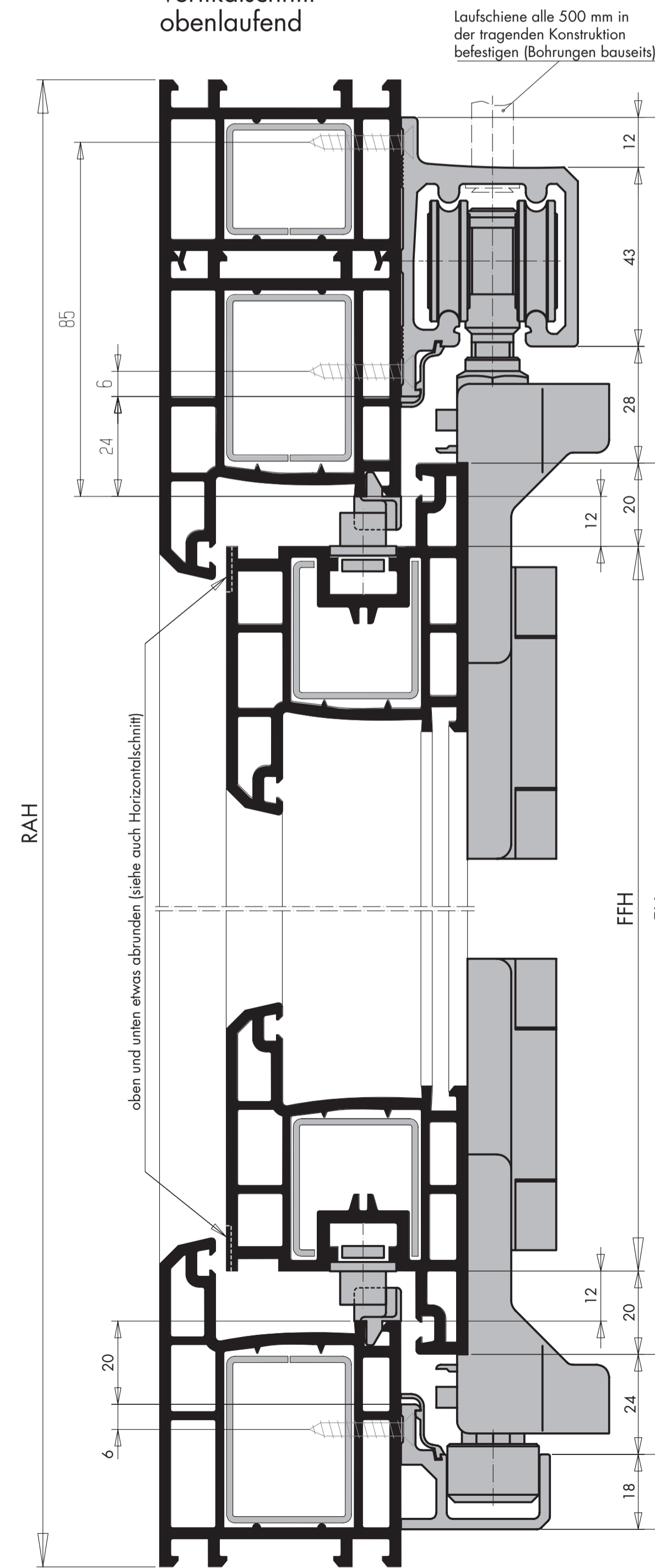
Allgemeine Formel

$FB = \frac{RAB + [(Flügelanzahl - 1) \cdot Ü] - (2 \cdot BF)}{\text{Anzahl der Flügel}}$

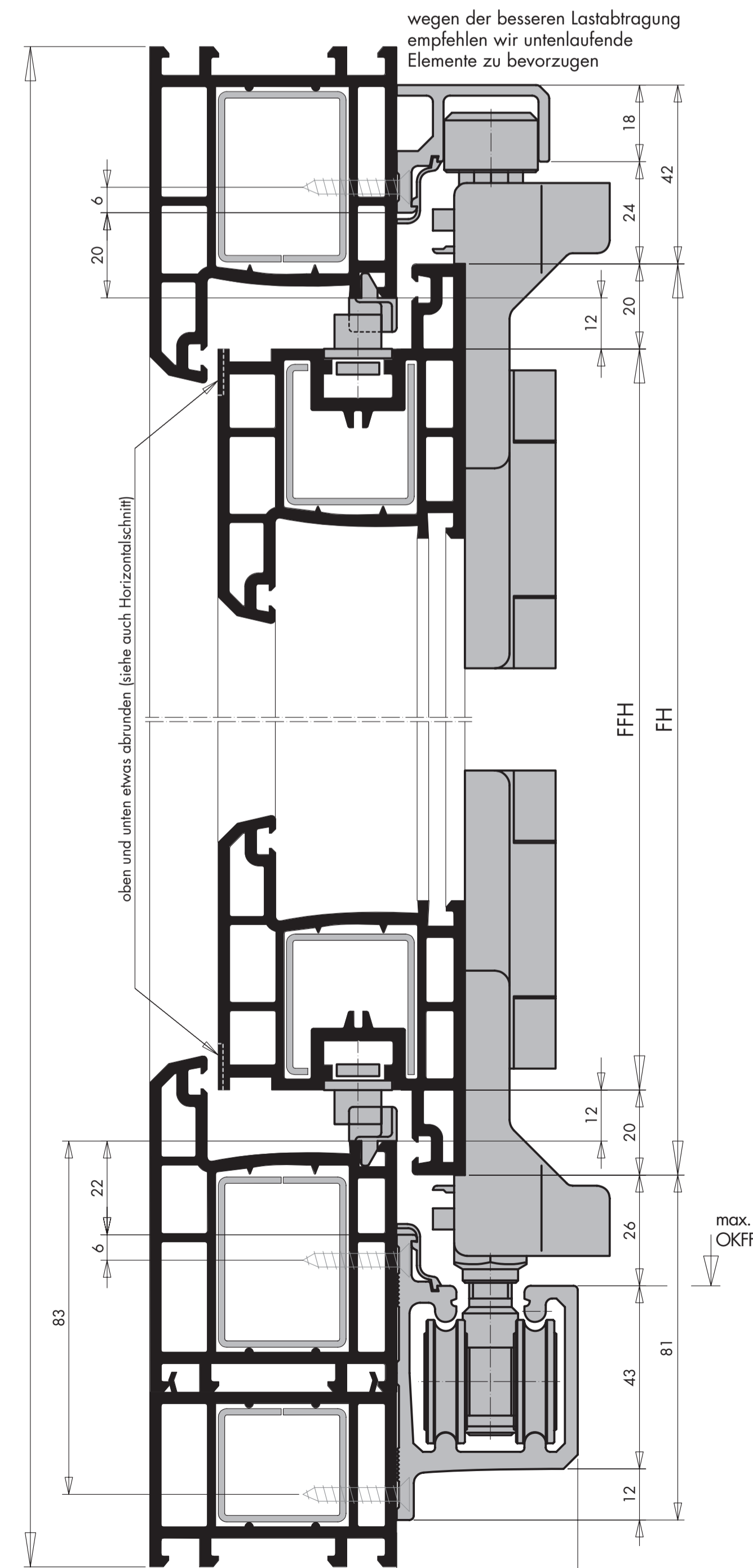
Ü = Überdeckung
BF = Blendraahmenfreimaß



Vertikalschnitt
obenlaufend



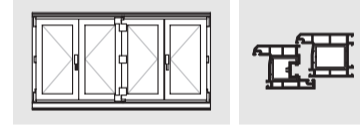
Vertikalschnitt
untenlaufend



FS-PORTAL KF Bandseite Si-line

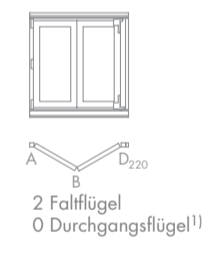
Falt-Schiebe-Türbeschlag für Kunststoffelemente mit 12 mm Kammermaß

Oberfläche TS

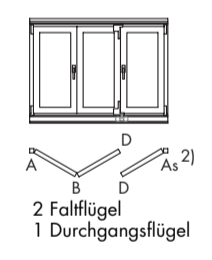


FS-PORTAL KF 12 mm Kammermaß Schema-Übersicht

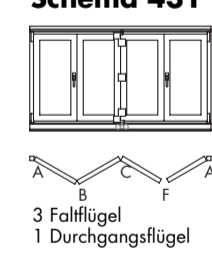
Schema 220



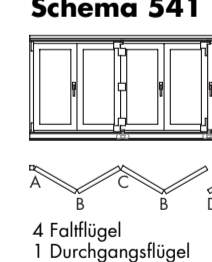
Schema 321



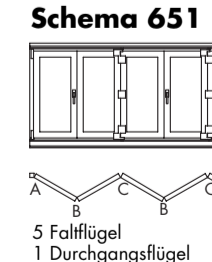
Schema 431



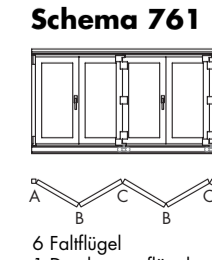
Schema 541



Schema 651



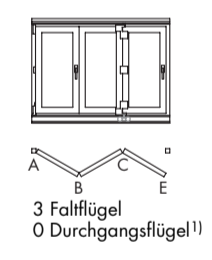
Schema 761



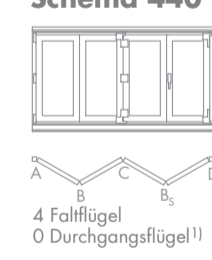
Hinweis: Sämtliche Schemata können auch spiegelbildlich ausgeführt werden.
Bei Schema 220, 440 und 660 bitte beachten: Unterschiedliche Flügelbreiten erforderlich! Profilbezogene Zeichnung anfordern!

- 1) Durchgang durch 1. Falflügel
- 2) z. B. As = Punkt A spiegelbildlich usw.

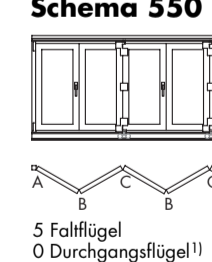
Schema 330



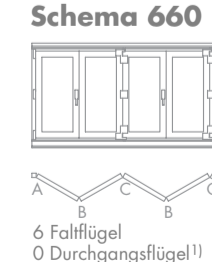
Schema 440



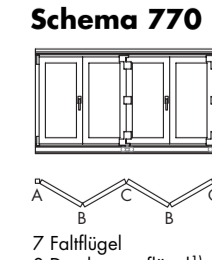
Schema 550



Schema 660



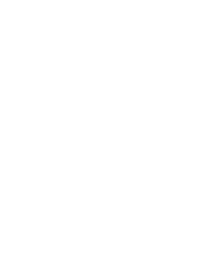
Schema 770



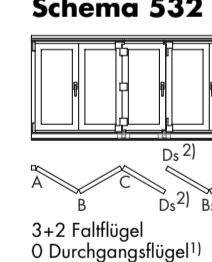
Schema 532



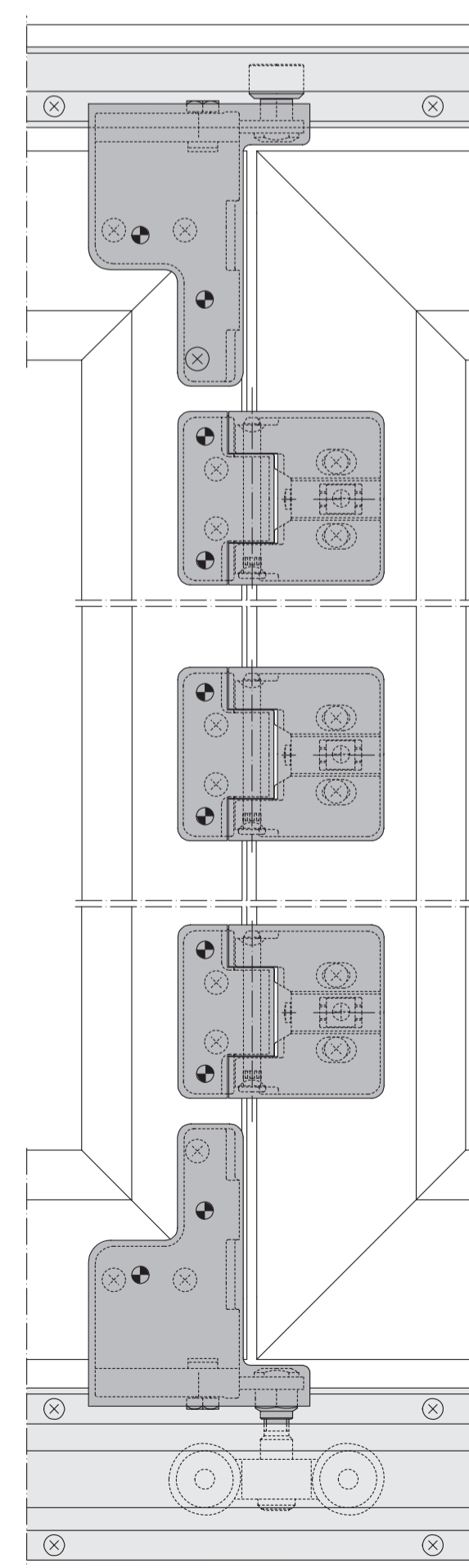
Schema 633



Schema 743



Schnittpunkt untenlaufend 1:2,5



Schnittpunkt untenlaufend 1:2,5



wegen der besseren Lastabtragung empfehlen wir untenlaufende Elemente zu bevorzugen

... mit den entscheidenden Vorteilen

- oben- oder untenlaufend mit gleichem Profilsatz
- stabile Laufschiene mit günstiger Schwellenhöhe
- vielfältige Regulierungsmöglichkeiten
- leichtgängiger Lauf durch Laufwagen mit 4 kugelgelagerten Laufrollen
- rationaler Anschlag

Anwendungsbereich

Flügelbreite (mm)	330 ¹⁾ bis 900
Flügelalzhöhe (mm)	840 bis 2360
Rahmendrahtbreite (mm)	je nach Profilsystem und Schema von den Flügelbreiten ableiten
Flügelgewicht (kg)	max. 80
Dornmaß Standard-Getriebe (mm)	16
Dornmaß Getriebe abschließbar (mm)	25 bis 40
Griffstz variabel (mm)	420 bis 1180
Überschlaghöhe (mm)	13 bis 24 ²⁾

1) Durchgangsfügel möglichst größer 600 mm!
2) Bauhöhe für Überschlaghöhen 19 bis 24 mm siehe Produktkatalog unter FS PORTAL Zubehör

Für den SIEGENIA-Beschlag FS-PORTAL KF gelten die oben angegebenen Anwendungsbereiche. Um eine bessere Lastabtragung zu erzielen empfehlen wir untenlaufende Elemente zu bevorzugen. Darüber hinaus gelten die Angaben der Profilhersteller bzw. Systeminhaber, insbesondere zu möglichen Einschränkungen bei Flügelabmessungen, max. Flügelanzahl pro Element, Flügelgewicht und Verriegelungsabstand. Sofern besondere Fertigungsvorschriften oder Verarbeitungsrichtlinien bestehen, sind diese ausdrücklich zu beachten.

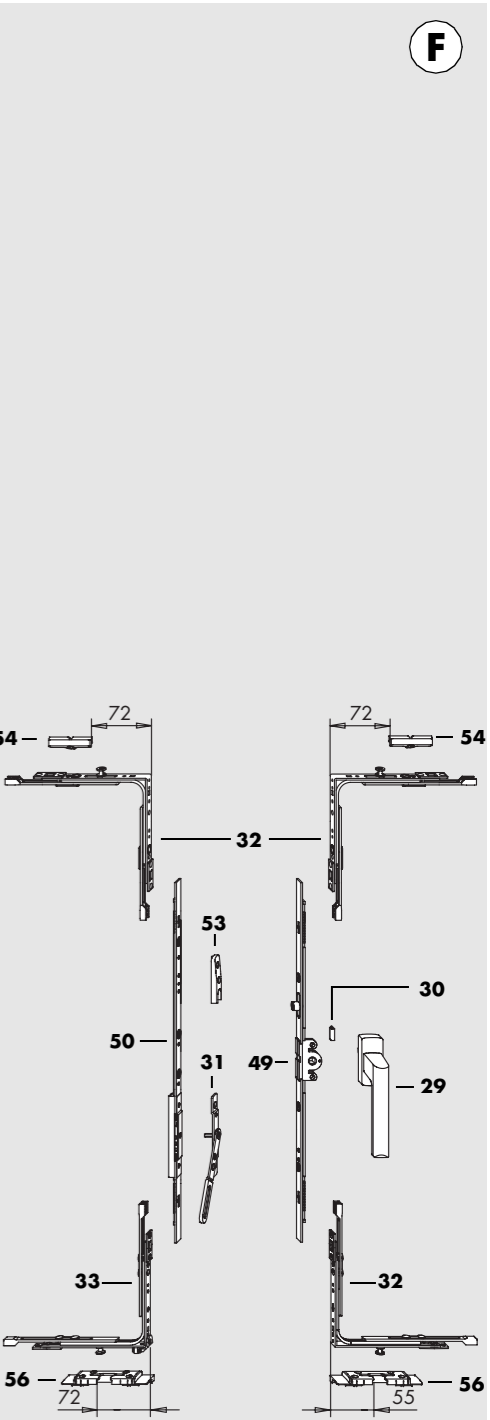
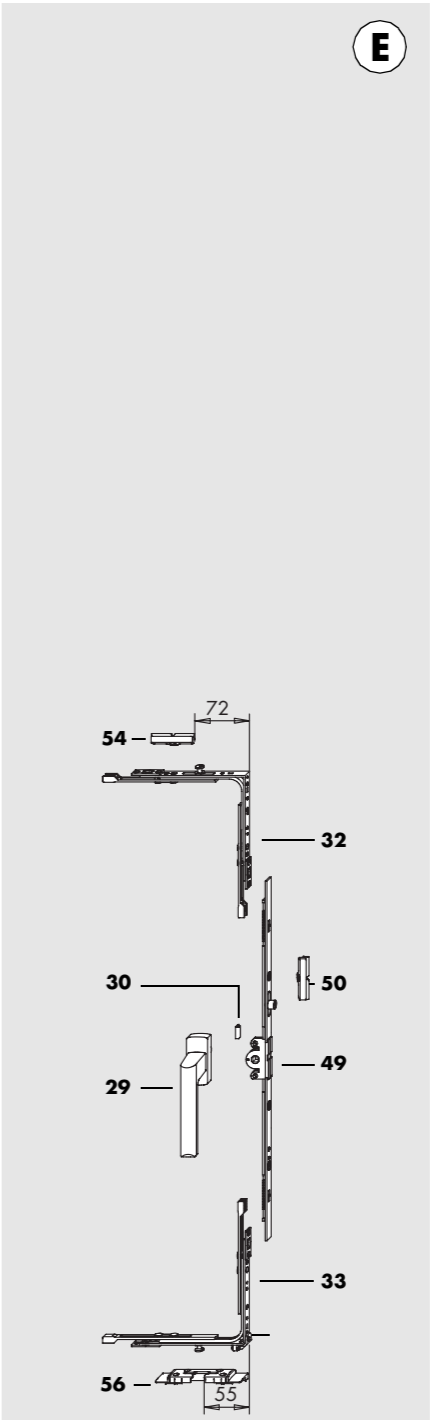
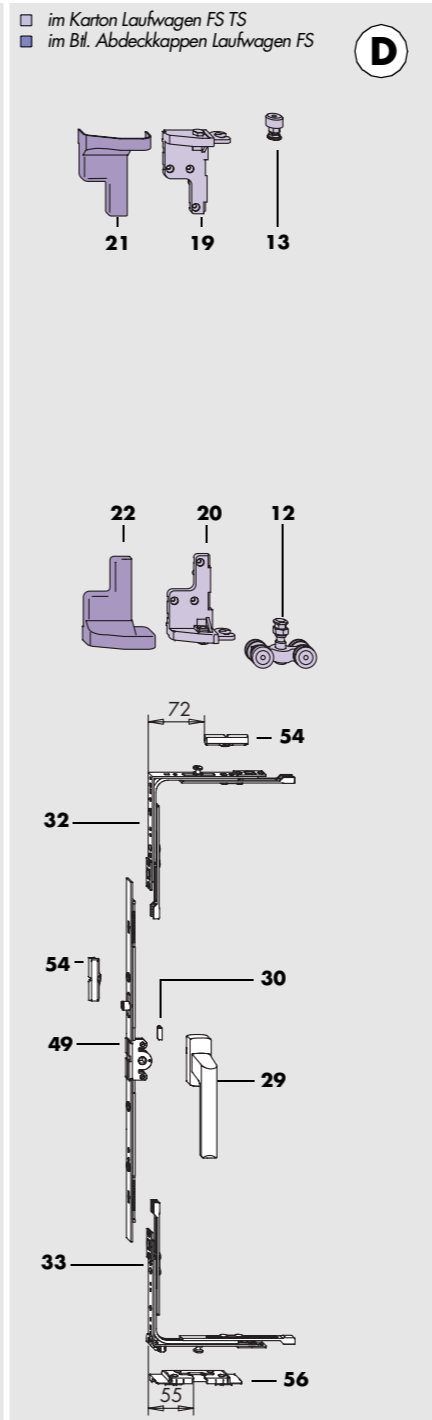
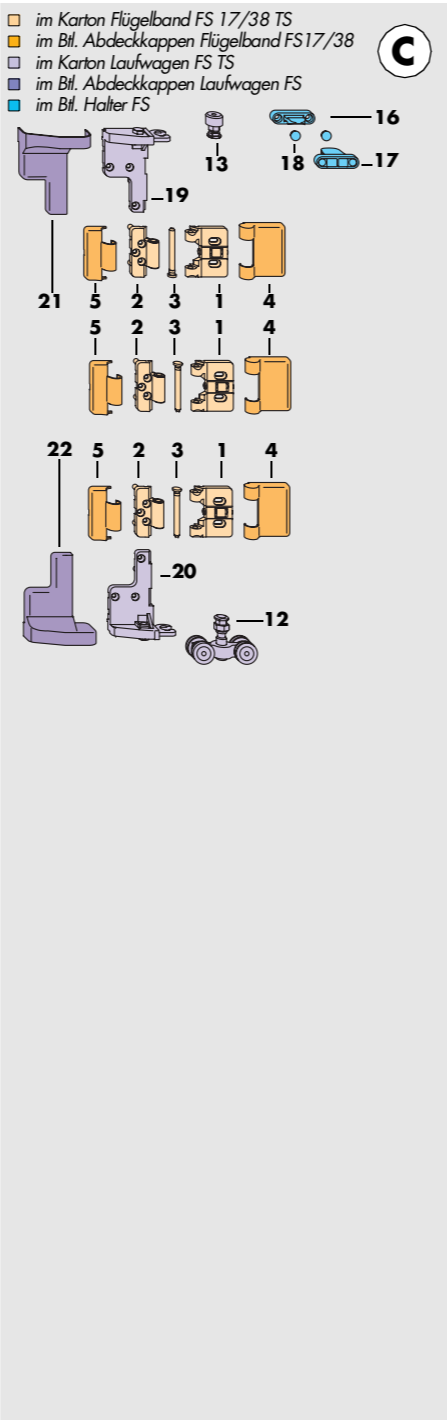
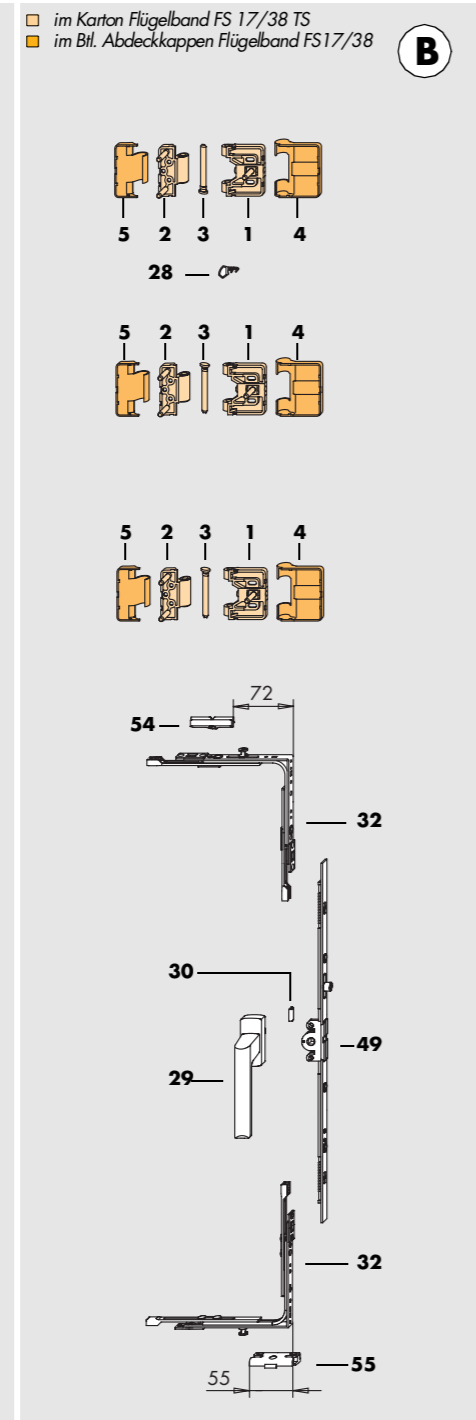
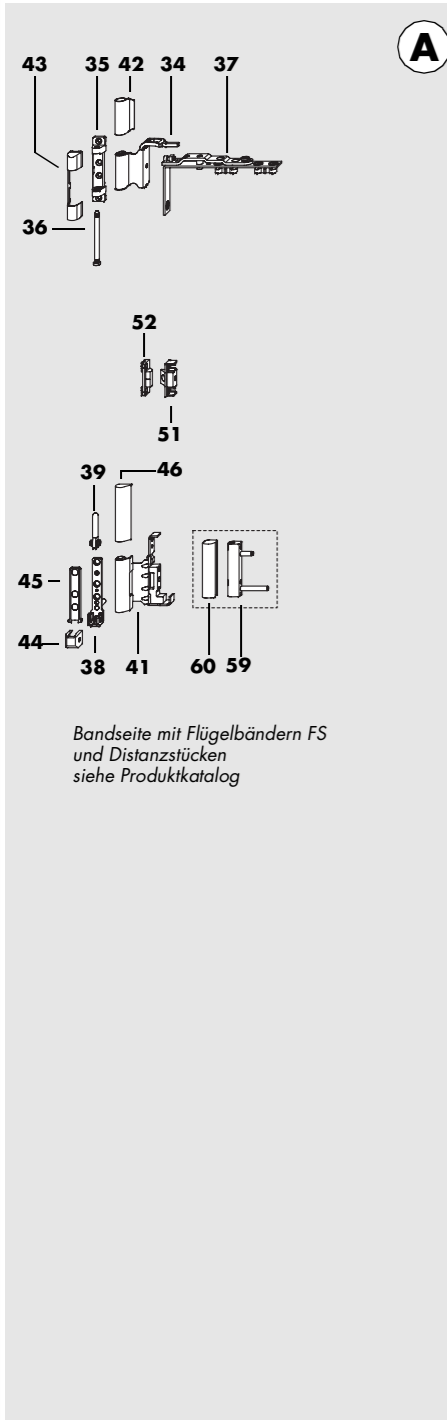
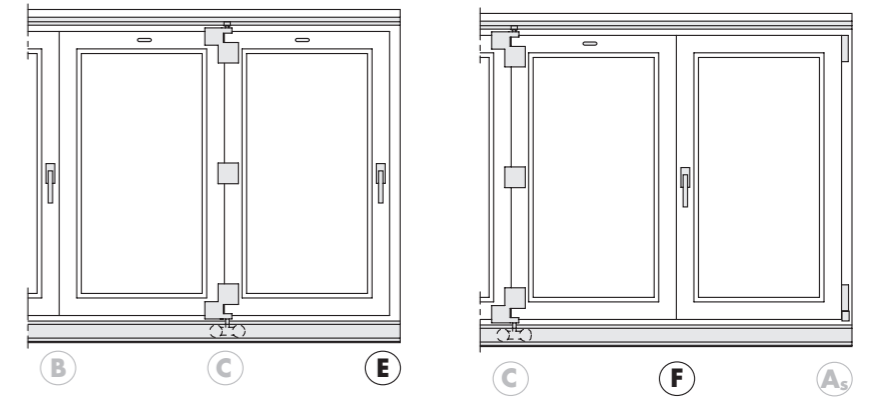
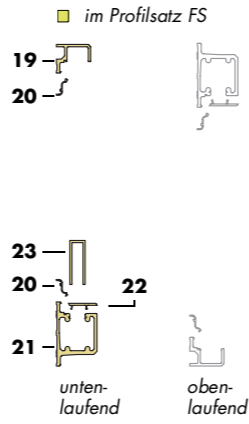
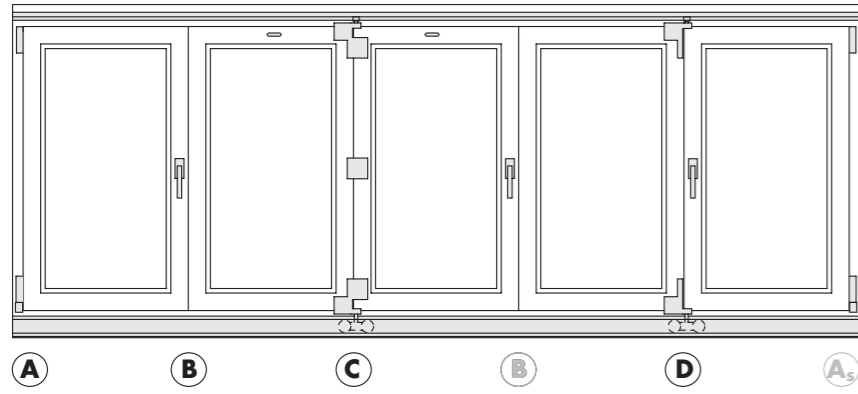
Hinweis zur Ermittlung der Flügelbreiten

Um eine rationelle Fertigung zu ermöglichen, sind in der Tabelle zur Flügelermittlung gleiche Flügelbreiten für alle Flügel vorgesehen. Dies führt zum Überfallen der Flügel, d. h. die Parallelstellung des Faltpaketes erfolgt bei ca. 95°. Ist ein Wandanschluß von 90° zur Anlage am Faltpaketende geplant, sind folgende 3 Alternativen möglich:
- Die Flügel entsprechend den Drehpunkten unterschiedlich breit fertigen.
- Beim Schnittpunkt A anstelle der FAVORIT-DF Bauteile die Flügelbänder FS mit Distanzstücken FS ausführen. Dadurch mindert sich das Überfallen.
- Breiteres Blendraahmenprofil ggf. mit Verbreiterung und einen flachen Handhebel verwenden.

Anschlaganleitung
FSde4013

FS-PORTAL KF Beschlagabbildung (I)

FS-PORTAL KF Beschlagabbildung (II)



Pos.	Materialkurztext	Materialnummer	Stück je Schema												
			silber	RAL 9003 weiß	dunkelbronze	mittelbronze	321	330	431	541	550	532	651	633	761

FS PORTAL-Bauteile

1-3	Karton Flügelband FS 17/38 TS	Schnittpunkt B	PMFG0030-100010				1	1	1	2	2	2	2	2	3	3	3
1-3	Karton Flügelband FS 27/48 TS	profilabhängig erforderlich	PMFG4020-100010														
4, 5	Btl. Abdeckkappen Flügelband 17/38		PMAG0010-025010	PMAG0010-002010	PMAG0010-011010	PMAG0010-031010	1	1	1	2	2	2	2	3	3	3	
4, 5	Btl. Abdeckkappen Flügelband 27/48	profilabhängig erforderlich	PMAG0020-025010	PMAG0020-002010	PMAG0020-011010	PMAG0020-031010	1	1	1	2	2	2	2	3	3	3	
1-3	Karton Flügelband FS 17/38 TS	Schnittpunkt C	PMFG0030-100010				-	1	1	1	2	1	2	2	2	3	2
1-3	Karton Flügelband FS 27/48 TS	profilabhängig erforderlich	PMFG4020-100010														
4, 5	Btl. Abdeckkappen Flügelband 17/38		PMAG0010-025010	PMAG0010-002010	PMAG0010-011010	PMAG0010-031010	-	1	1	1	2	1	2	2	3	2	
4, 5	Btl. Abdeckkappen Flügelband 27/48	profilabhängig erforderlich	PMAG0020-025010	PMAG0020-002010	PMAG0020-011010	PMAG0020-031010	-	1	1	1	2	1	2	2	3	2	
12, 13, 19, 20	Karton Laufwagen FS TS		PMLG0020-100010				-	1	1	1	2	1	2	2	2	3	2
21-22	Btl. Abdeckkappen Laufwagen FS		PMAG0030-025010	PMAG0030-002010	PMAG0030-011010	PMAG0030-031010	-	1	1	1	2	1	2	2	2	3	2
16-18	Beutel Halter FS		PMZG0020-021010	PMZG0020-002010	PMZG0020-011010	PMZG0020-031010	-	1	1	-	-	1	1	2	-	1	1
12, 13, 19, 20	Karton Laufwagen FS TS	Schnittpunkt D	PMLG0020-100010				1	-	-	1	-	1	-	-	1	-	1
21-22	Btl. Abdeckkappen Laufwagen FS		PMAG0030-025010	PMAG0030-002010	PMAG0030-011010	PMAG0030-031010	1	-	-	1	-	1	-	-	1	-	1
19-23	Profilsatz FS	Größe RAB (mm)	PMPG0050-525010	PMPG0050-502010	PMPG0050-511010	PMPG0050-531010	1	1	1	1	1	1	1	1	1	1	1
		250 bis 2500	PMPG0060-525010	PMPG0060-502010	PMPG0060-511010	PMPG0060-531010											
		350 bis 3500	PMPG0070-525010	PMPG0070-502010	PMPG0070-511010	PMPG0070-531010											
		450 bis 4500	PMPG0080-525010	PMPG0080-502010	PMPG0080-511010	PMPG0080-531010											
		700 bis 6500															

Grundbedarf

29	Hebel Si-line FAVORIT		siehe Preisliste				2	2	2	3	3	3	3	3	4	4	4
30	Begrenzungsstück		800768				2	2	2	3	3	3	3	3	4	4	4
31	Hebel FAVORIT DSG ..		siehe Profil-Datenblatt				-	-	1	-	-	-	1	1	-	-	-
32	Eckumlenkung VS SES	1	FEUL0090-100010				3	3	5	5	5	5	7	7	7	7	7
33	Eckumlenkung VSU SES FH/..	1	siehe Profil-Datenblatt				1	1	1	1	1	1	1	1	1	1	1
34	Winkelband KF-12/..DH		siehe Profil-Datenblatt				2	1	2	2	1	2	2	2	2	1	2
35	Scherenlager KF Ø 6 x 12 DH		707593				2	1	2	2	1	2	2	2	2	1	2
36	Scherenlagerbolzen Ø 6		704196				2	1	2	2	1	2	2	2	2	1	2
37	Schere 7 DF		707340				2	1	2	2	1	2	2	2	2	1	2
38	Ecklager KF Ø 6 x 24/3		704592				2	1	2	2	1	2	2	2	2	1	2
39	Ecklagerbolzen Ø 7	für Falzeckband	700600				2	1	2	2	1	2	2	2	2	1	2
41	Falzeckband KF-12/..	rechts links	siehe Profil-Datenblatt siehe Profil-Datenblatt				2	1	2	2	1	2	2	2	2	1	2
42	Abdeckkappe W KF		853382	836194	836200	858530	0..2	0..1	0..2	0..2	0..1	0..2	0..2	0..2	0..2	0..1	0..2
43	Abdeckkappe S		844359	834145	834855	842188	0..2	0..1	0..2	0..2	0..1	0..2	0..2	0..2	0..2	0..1	0..2
44	Abdeckkappe EL U		844342	833230	833247	842232	0..2	0..1	0..2	0..2	0..1	0..2	0..2	0..2	0..2	0..1	0..2
45	Abdeckkappe EL O		844335	833216	833223	842225	0..2	0..1	0..2	0..2	0..1	0..2	0..2	0..2	0..2	0..1	0..2
46	Abdeckkappe FEB	rechts links	887042	887158	887165	887219	1	1	1	1	1	1	1	1	1	1	1
			887233	887349	887356	887400	1	1	1	1	1	1	1	1	1	1	1
o.Abb.	Drehkralle		702543				0..4	0..4	0..4	0..6	0..6	0..6	0..6	0..6	0..8	0..8	0..8

Bedarf nach FFH

49	Getriebe 3	Größe FFH (mm) Maß G (mm)	-	706992	2	2	2	3	3	3	3	3	3	4	4	4
		Gr. 1 840 bis 1060 420 bis 530	1	707012												
		Gr. 2 MV 1061 bis 1460 530 bis 730	1	707029												
		Gr. 3 MV 1461 bis 1920 730 bis 960	1	707036												
		Gr. 4/TL 1880 bis 2360 940 bis 1180	2													
50	Getriebe DSG 3	Größe FFH (mm)	-	705193	-	-	1	-	-	-	1	1	-	-	-	-
		80 MV 840 bis 1000		705124												
		2 1001 bis 1460		705131												
		3 1461 bis 1920		705148												
		4/TL 1880 bis 2360														
	Verdeckt liegender Mittelverschluss ab FFH 1060 mm															
51	Flügelteil MV verdeckt			700655	2	1	2	2	1	2	2	2	2	2	1	2
52	Rahmenteil MV verdeckt	A....		siehe Profil-Datenblatt	2	1	2	2	1	2	2	2	2	2	1	2

Bedarf nach Profilsystem

54	Schießblech 56	A....		siehe Profil-Datenblatt	2..4	2..4	3	3..5	3..5	3..5	4	4	4..6	4..6	4..6
55	Schließblech SES	A....		siehe Profil-Datenblatt	1	1	1	1	1	1	3	3	2	3	2
56	Kippriegellager SES FH	A....		siehe Profil-Datenblatt	1	1	2	2	2	2	0..2	1	2	1	2
57	Schließblech	A0767 für Pos. 46		711736	-	-	0..2	-	-	-	0..2	0..2	-	-	-

Bedarf für Variante []

59	Eckband KF Ø 6 x 16/36	A....		siehe Profil-Datenblatt	2	1	2	2	1	2	2	2	2	2	1	2
60	Abdeckkappe EB	A....		siehe Profil-Datenblatt	2	1	2	2	1	2	2	2	2	2	1	2

FS-PORTAL KF Aufschlüsselung der Packeinheiten

Pos.	Stück	Materialkurztext	Materialnummer			
			silber	RAL 9003 weiß	dunkelbronze	mittelbronze
	1	Karton Flügelband FS 17/38 TS Schnittpunkt B <i>bestehend aus:</i>	PMFG0030-100010			
1	3	Flügelband, breit 38 TS				
2	3	Flügelband, schmal 17 TS				
3	3	Lagerbolzen TS				
	1	Btl. Abdeckkappen Flügelband 17/38 Schnittpunkt B <i>bestehend aus:</i>	PMAG0010-025010	PMAG0010-002010	PMAG0010-011010	PMAG0010-031010
4	3	Abdeckkappe FB, breit 38				
5	3	Abdeckkappe FB, schmal 17				
	1	Karton Flügelband FS 27/48 TS Schnittpunkt B <i>bestehend aus:</i>	PMFG4020-100010			
1	3	Flügelband, breit 48 TS				
2	3	Flügelband, schmal 27 TS				
3	3	Lagerbolzen TS				
	1	Btl. Abdeckkappen Flügelband 27/48 Schnittpunkt B <i>bestehend aus:</i>	PMAG0020-025010	PMAG0020-002010	PMAG0020-011010	PMAG0030-031010
4	3	Abdeckkappe FB, breit 48				
5	3	Abdeckkappe FB, schmal 27				
	1	<i>bestehend aus:</i> Schnittpunkt C Karton Flügelband FS 17/38 TS (von Schnittpunkt B) <i>bestehend aus:</i>	PMFG0030-100010			
1	3	Flügelband, breit 38 TS				
2	3	Flügelband, schmal 17 TS				
3	3	Lagerbolzen TS				
	1	Btl. Abdeckkappen Flügelband 17/38 (von Schnittpunkt B) <i>bestehend aus:</i>	PMAG0010-025010	PMAG0010-002010	PMAG0010-011010	PMAG0010-031010
4	3	Abdeckkappe FB, breit 38				
5	3	Abdeckkappe FB, schmal 17				
	1	Karton Laufwagen FS TS (von Schnittpunkt D) <i>bestehend aus:</i>	PMLG0020-100010			
12	1	Laufwagen TS				
13	1	Führung TS				
19	1	Ecklager, rechts				
20	1	Ecklager, links				
	1	Btl. Abdeckkappen Laufwagen FS (von Schnittpunkt D) <i>bestehend aus:</i>	PMAG0030-025010	PMAG0030-002010	PMAG0030-011010	PMAG0030-031010
21	1	Abdeckkappe E, rechts				
22	1	Abdeckkappe E, links				
	1	Beutel Halter FS <i>bestehend aus:</i>	PMZG0020-021010	PMZG0020-002010	PMZG0020-011010	PMZG0020-031010
16	1	Halter D				
17	1	Halter F				
18	4	Verschlußkappe <i>für Halter D und Halter F</i>				
	1	Karton Laufwagen FS TS Schnittpunkt D <i>bestehend aus:</i>	PMLG0020-100010			
12	1	Laufwagen TS				
13	1	Führung TS				
19	1	Ecklager, rechts				
20	1	Ecklager, links				
	1	Btl. Abdeckkappen Laufwagen FS (von Schnittpunkt D) <i>bestehend aus:</i>	PMAG0030-025010	PMAG0030-002010	PMAG0030-011010	PMAG0030-031010
21	1	Abdeckkappe E, rechts				
22	1	Abdeckkappe E, links				
	1	Profilsatz FS <i>Größe Länge (mm) RAB (mm)</i> 250 2500 bis 2500 350 3500 2501 bis 3500 450 4500 3501 bis 4500 <i>bestehend aus:</i> 700 7000 4501 bis 6500	PMPG0050-525010	PMPG0050-502010	PMPG0050-511010	PMPG0050-531010
23	1	Führungsschiene				
24	2	Abdeckschiene F				
25	1	Laufschiene				
26	1	Abdeckschiene L <i>Größe Länge (mm)</i> 200 2000				
27	1...2	Abdeckstreifen <i>Größe Länge (mm)</i> 170 1700				

Montageanleitung

Vorbereitung

Bohrungen für Ecklager KF $\varnothing 6 \times 24/3$ (**38**) und Scherenlager KF $\varnothing 6 \times 12$ DH (**35**) am Blendrahmen vornehmen. Bohrungen und Ausfräsung für die Getriebe 3 (**49**) an den entsprechenden Flügelrahmen vornehmen.

Siehe dazu entsprechende Anschlaganleitung FAVORIT - KF.

Montage der Flügelrahmen

- A** FAVORIT-Bauteile (**29** bis **34**), (**37**), (**41**) und (**49** bis **51**) einbauen. Siehe dazu Beschlagabbildung, Beschlagliste und entsprechende Anschlaganleitungen FAVORIT - KF.
- B** Falflügel entsprechend paarweise zusammenlegen und Bohrungen für Flügelbänder (**1** und **2**), Ecklager D (**10** und **11**) und Ecklager (**19** und **20**) vornehmen. Siehe dazu Vorderseite und FS-PORTAL KF Anschlaghilfen.
- C** Bei Schnittpunkt(en) C Bohrungen für Halter D (**16**) und Halter F (**17**) vornehmen, siehe auch Seite Anschlaghilfen.
- D** Flügelbänder (**1** und **2**), Ecklager D (**10** und **11**) und Ecklager (**19** und **20**) anschrauben. Dabei bei Flügelband, breit (**1**) auf Achsausrichtung achten.
- E** Hebel Si-line FAVORIT (**29**) in waagerechter Stellung mit Drehmoment von max. 2,5 Nm anschrauben. Hebel nach unten schalten um Mittenfixierung der Bauteile abzuscheren.
- F** Bei Schnittpunkt(en) C Halter D (**16**) und Halter F (**17**) anschrauben. Halter D (**16**) und Halter F (**17**) leicht fetten.

Montage am Blendrahmen

- A** Ecklager KF $\varnothing 6 \times 24/3$ (**38**) und Scherenlager KF $\varnothing 6 \times 12$ DH (**35**) lagerichtig einsetzen und anschrauben.
- B** Führungsschiene (**23**), zwei Abdeckschienen F (**24**) und Laufschiene (**25**) zuschneiden (Länge = RAB).
Achtung: Laufschiene (**25** an der entgegengesetzten Seite des Durchgangsflügel abschneiden.
- C** Führungsschiene (**23**) und Laufschiene (**25**) anschrauben.
Hinweis: Im Bereich der zusammen gefalteten Flügel (Flügel in voll geöffneten Position), alle Schrauben, sonst nur jede 2. Schraube bzw. bei der Laufschiene im Wechsel oben und unten, eindrehen.

Endmontage

Hinweis: Abbildung und Beschreibung gilt für untenlaufende Elemente; bei obenlaufenden Elementen sinngemäß vorgehen.

- A** Laufwagen TS (**12**) in Laufschiene (**25**) einschieben.
- B** Falflügel beginnend mit dem rahmenseitigen Flügel der Reihe nach montieren.
Zur Montage des Laufwagens TS (**12**) 12 mm hohe Distanzleisten (bauseits) als Montagehilfe in den Rahmenfalz legen. Laufwagen TS (**12**) in die Stützplatte am Ecklager D (**11**) und Ecklager (**20**) einschieben. Dazu Stellmutter in richtige Position bringen, siehe Bild 2.
Lagerbolzen L des Laufwagens (**12**) mit Stiftschlüssel SW 5 festhalten und Klemmutter mit Gabelschlüssel SW 17 fest anziehen, siehe Bild 3.
- C** Führung TS (**13**) jeweils in die Stützplatte des Ecklager D (**10**) und Ecklager (**19**) schieben und mit Gabelschlüssel SW 13 fest anziehen, siehe Bild 4.

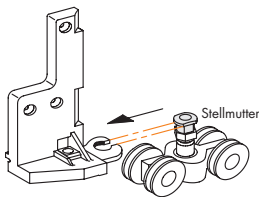


Bild 2 Stellmutter in richtige Position bringen und Laufwagen einschieben

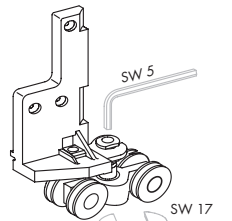


Bild 3 Lagerbolzen L mit Stiftschlüssel SW 5 festhalten und Klemmutter mit Gabelschlüssel SW 17 fest anziehen

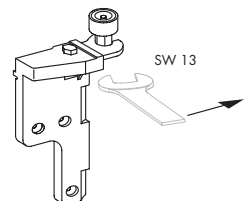


Bild 4 Führung in Stützplatte einschieben und mit Gabelschlüssel SW 13 fest anziehen

FS-PORTAL KF Montageanleitung (II)

Endmontage (Fortsetzung)

- D** Falls erforderlich Regulierungsmöglichkeiten nutzen. Siehe nächste Seite.
- E** Rahmenteil MV (52) Schießbleche (56 oder S-ES) (54 oder 55) und Kippriegellager S-ES FH (56) funktionsgerecht am Rahmen anbringen. Siehe auch Beschlagabbildung.
- F** Alle Abdeckkappen aufklipsen. Abdeckschiene F (24) ablängen, bei untenlaufender Ausführung an Scherenlager KF Ø 6 x 12 DH (35) anpassen und aufklipsen.
- G** Abdeckschiene L (26) ablängen (Länge = Laufwagen bis Rahmenseitenkante). Abdeckschiene L (26) im Durchgangsbereich auf Laufschiene aufklipsen, siehe Bild 5.
- H** Zum Schutz vor Verschmutzung während der Bauzeit, z. B. beim Einputzen des Elementes, Abdeckstreifen (27) zwischen die einzelnen Faltelemente einsetzen, siehe Bild 5.

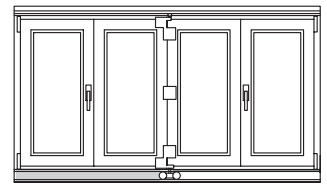


Bild 5 Abdeckschiene L und Abdeckstreifen einsetzen

Befestigung der Beschlagteile

Flügelbänder (1 und 2):.....	Fensterbauschraube 5 x ..*
Ecklager D (10 und 11):.....	Fensterbauschraube 5 x ..*
Halter D (16) und Halter F (17):	Fensterbauschraube 5 x ..*
Ecklager (19 und 20):	Fensterbauschraube 5 x ..*
Führungsschiene (23)	Fensterbauschraube 4 x ..*
Laufschiene (25)	Fensterbauschraube 4 x ..*
Hebel Si-line FAVORIT (29):.....	Senkschrauben M5 x 40, entsprechend DIN 965 - 4.8 Bestell-Nr. 801048
FAVORIT-Bauteile:.....	Fensterbauschrauben 4 x ..*

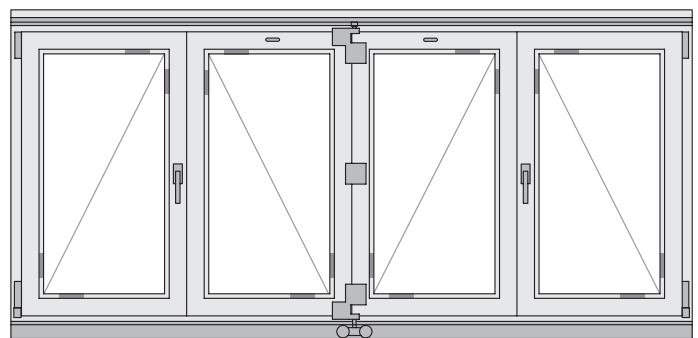
* Die Länge der Befestigungsschrauben müssen auf das Profilsystem abgestimmt werden.

Achtung: Die Befestigungsschrauben tragender Bauteile, wie Ecklager D (10 und 11), Ecklager (19 und 20), Führungsschiene (23) und Laufschiene (25) müssen in das jeweilige Aussteifungsprofil eingeschraubt werden. Aussteifungsprofile der Flügel, bei Schnittpunkt C und D müssen auf Gehrung zugeschnitten werden, Abstand 10 mm.

Fensterbauschrauben für Kunststoff-Fenster, Stahl transparent verzinkt und versiegelt (nicht im Lieferumfang).

Verklotzung am Beispiel 431

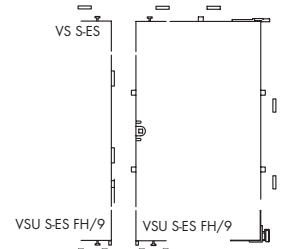
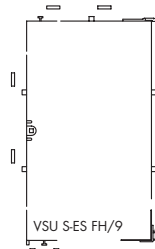
Hinweis: Stets zur lastabtragenden Seite hin verklotzen, siehe Abbildung rechts



Durchgangsflügel mit Dreh-Kipp-Beschlag auf Anfrage

Schema 321, 541 und 761

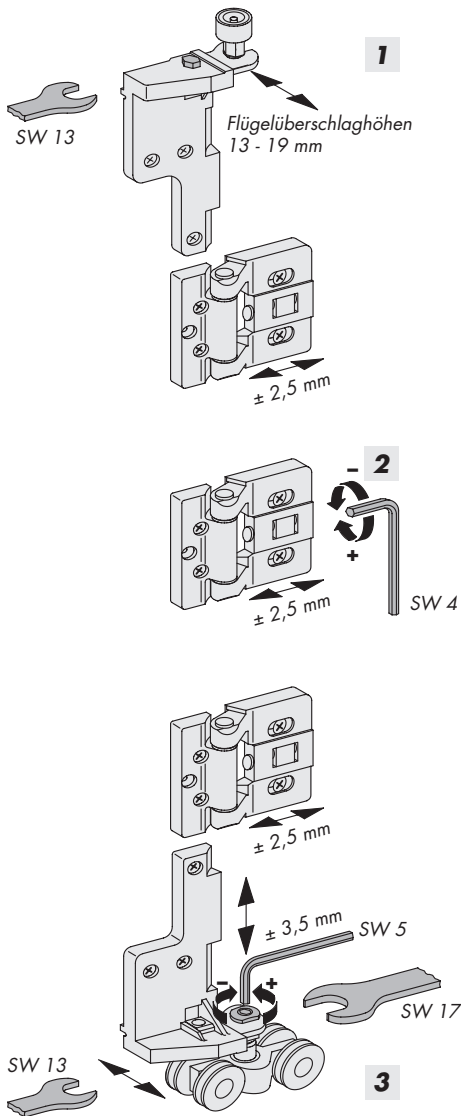
Schema 431 und 651



Justierungsmöglichkeiten

Falls erforderlich können untenstehende Justierungsmöglichkeiten genutzt werden.
Für eine sinnvolle Justierung empfiehlt sich:

- erst nach Einbau der Glasscheiben justieren
- Falt-Schiebe-Element waagrecht und lotrecht festspannen oder erst nach Einbau im Mauerwerk justieren



1

Flügelandruckeinstellung der Ecklager

- A** Klemmschraube SW13 am Ecklager lösen.
- B** Flügel fest andrücken.
- C** Klemmschraube fest anziehen.

2

Spaltbreite an den Flügelbändern justieren

Hinweis Flügelbänder nacheinander lösen, justieren und wieder anschrauben.

- A** Beide Befestigungsschrauben leicht lösen.
- B** Mit Sechskantstiftschlüssel SW 4 horizontale Spaltbreite der Flügel justieren.
- C** Befestigungsschrauben wieder fest anziehen.

3

Höhe an den Laufwagen justieren

- A** Klemmutter SW 17 am Laufwagen leicht lösen.
- B** Flügel mit Sechskantstiftschlüssel SW 5 Höhe justieren. Dabei Klemmutter mit Gabelschlüssel SW 17 festhalten.
- C** Klemmutter SW 17 wieder fest anziehen, dabei Bolzen mit Sechskantstiftschlüssel SW 5 festhalten.

Einstellmöglichkeiten der FAVORIT-Bauteile

- Seiteneinstellung der Schere und des Ecklager KF
- Andruckeinstellung der Schere
- Höheneinstellung des Eckband KF
- Flügelandruckeinstellung über Exzentrerschließzapfen

siehe Wartungsanleitung Titan iP - KF.

FS-PORTAL KF Anschlaghilfen

Achtung:

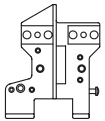
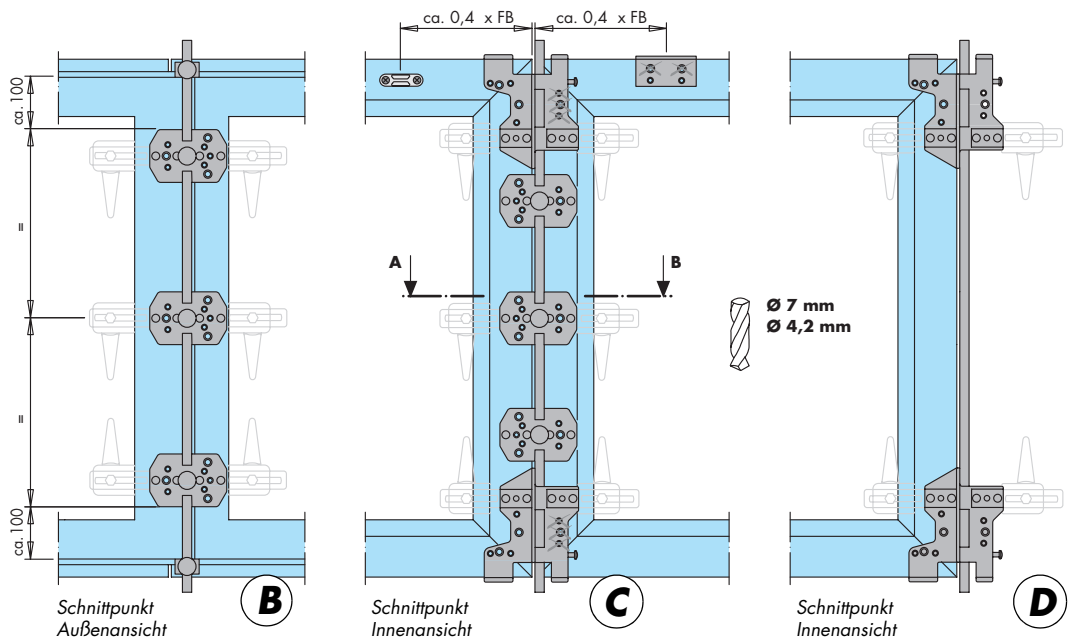
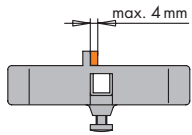
Die Lehren sind abgestimmt auf Flügelabstand 4 mm.

Je nach Profilsystem entsprechendes Distanzstück max. 4 mm dick aufkleben.

Siehe Schnitt A - B und Vorderseite Schnittpunkt B.

Schnitt A - B

nur Lehre EB 644-2 gezeichnet



Lehre EB 644-1

für Ecklager

Materialnummer

Bedarf: 2 Stück

143063

Bohrer: $\varnothing 7,0$
 $\varnothing 4,2$



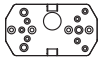
Lehre EB 644-2 17/38

für Flügelband 17/38

143070

Bedarf: 4 Stück

Bohrer: $\varnothing 7,0$
 $\varnothing 4,2$



Lehre EB 644-2 27/48

für Flügelband 27/48

PAHG0020-521010

Bedarf: 4 Stück

Bohrer: $\varnothing 7,0$
 $\varnothing 4,2$



Lehre EB 644-3

für Halter

143087

Bedarf: 1 Stück

Bohrer: $\varnothing 4,2$



Lehre EB 644-4

zur Bohrerzentrierung bei Führungs- und Laufschiene

143094

Bedarf: 1 Stück

Bohrer: $\varnothing 3,5$



Stellstange

für EB 644-1 und EB 644-2

143117

Bedarf: 2 Stück



Anschlag

für Stellstange

143100

Bedarf: 2 Stück



Spannvorrichtung

für EB 644-1 und EB 644-2

139202

Bedarf: 12 Stück

ohne Abbildung

Senkschraube M5 x 16

zur Befestigung der Spannvorrichtung

801147

Bedarf: 24 Stück

Wichtige Hinweise

- Beachten Sie unsere Produktinformation „Schiebebeschläge für Flügel von Fenstertüren und Fenstern.“
- Für den SIEGENIA-AUBI-Beschlag FS-PORTAL KF gelten die auf Seite 1 genannten Anwendungsbereiche. Darüberhinaus gelten die Angaben der Profilhersteller bzw. Systeminhaber, **insbesondere** zu möglichen Einschränkungen bei Flügelabmessungen, max. Flügelanzahl pro Element, Flügelgewicht und Verriegelungsabstand.
Sofern besondere Fertigungsvorschriften oder Verarbeitungsrichtlinien bestehen, sind diese ausdrücklich zu beachten. Angaben von Einschraubdrehzahlen und -momenten sind bindend.
- Lagerbauteile können durch Überbeanspruchung brechen. Dies kann dazu führen, daß ein Falzflügel herausfällt und schwere Verletzungen verursacht. Wenn durch besondere Umstände (Einsatz in Schulen, Kindergärten etc.) eine Überbeanspruchung der Lagerbauteile zu erwarten ist, muß dies durch geeignete Maßnahmen verhindert werden
 - z. B. durch Einbau eines abschließbaren Hebels gegen unbefugte Benutzung.
 Nehmen Sie in Zweifelsfällen bitte unbedingt Rücksprache mit Ihrem SIEGENIA-AUBI-Verkaufsberater.
- Die in dieser Anschlagnanleitung beschriebenen Beschlagteile aus Stahl sind farblos passiviert und versiegelt nach DIN EN 12329. Sie dürfen nicht in Umgebungen mit aggressiven, korrosionsfördernden Luftinhalten verwendet werden. Setzen Sie sich in diesen Fällen mit Ihrem SIEGENIA-AUBI-Verkaufsberater in Verbindung.
- Stellen Sie den Gesamtbeschlag **nur** aus SIEGENIA-AUBI-Beschlagteilen zusammen. Andernfalls können Schäden auftreten, für die wir keine Haftung übernehmen.
- Montieren Sie alle Beschlagteile fachgerecht wie in dieser Anschlagnanleitung beschrieben. Angaben von Einschraubdrehzahlen und -momenten sind bindend. **Schrauben nicht überdrehen!**
- Falz-Schiebe-Elemente dürfen nur **vor** der Montage der Beschlagteile oberflächenbehandelt werden. Eine nachträgliche Oberflächenbehandlung kann die Funktionstüchtigkeit der Beschlagteile einschränken. In diesem Fall sind wir zu keinerlei Gewährleistung verpflichtet.
- Beachten Sie bei der Verklotzung die Technische Richtlinie Nr. 3 des Glaserhandwerks „Klotzung von Verglasungseinheiten“.
- Verwenden Sie keine säurevernetzenden Dichtstoffe, da diese zur Korrosion der Beschlagteile führen können.
- Halten Sie alle Falze von Ablagerungen und Verschmutzungen frei - insbesondere von Zement- oder Putzrückständen. Vermeiden Sie direkte Nässeeinwirkung auf den Beschlag und einen Kontakt des Beschlages mit den Reinigungsmitteln.
- Bringen Sie den Bedienungsaufkleber (Schieberichtung DIN links bzw. DIN rechts) gut sichtbar am eingebauten Falz-Schiebe-Flügel an. Der Bedienungsaufkleber befindet sich im Karton „Laufwagen FS bzw. Laufwagen D FS“.



Haftungsausschluß

Wir haften nicht für Funktionsstörungen und Beschädigungen der Beschläge sowie der damit ausgestatteten Falz-Schiebe-Elemente, die auf unzureichende Ausschreibung, Nichtbeachtung dieser Anschlagnanleitung oder Gewalteinwirkung auf den Beschlag (z. B. durch nichtbestimmungsgemäßen Gebrauch) zurückzuführen sind.

Abkürzungen

In dieser Anschlagnanleitung werden folgende Abkürzungen verwendet:

BLR	Blendrahmen	FEB	Falzdeckband	RAB	Rahmenaußenbreite
BS	Bandseite	FFB	Flügelalzbreite	RAH	Rahmenaußenhöhe
D/DF	Drehflügel	FFH	Flügelalzhöhe	RHB	Rahmenholzbreite
DH	Drehhemmung	FH	Flügelhöhe/Flügelheber	S	Schere
DSG	Drehflügel Stulp gegenläufig	FS	Faltschiebe	S-ES	Systemsicherheit
E/EL	Ecklager	L	Laufschiene	U	unten
EB	Einbohrlehre	MV	Mittelverschluß	VS	Verschlußseite
ED	Ecklager-Drehflügel	O	oben	VSU	Verschlußseite unten
F	Führungsschiene	OKFF	Oberkante Fertig-Fußboden	W	Winkelband
FB	Flügelbreite/Flügelband	ON	ohne Beschlagnut		