

ELEKTROMECHANIZMI





NAZIV

ŠIFRA

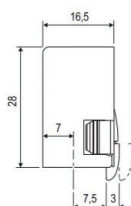
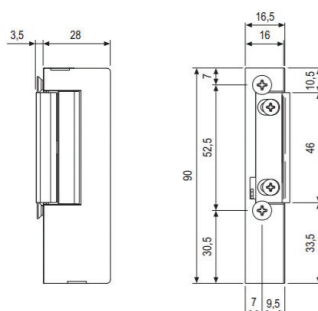
AGB ELEKTROPRIHVATNIK - ELEKTRO DIO D 12V/asim. \*\*\*  
 AGB ELEKTROPRIHVATNIK - ELEKTRO DIO L 12V/asim. \*\*\*

B026000101  
 B026000102

*Elektro dio od elektroprihvatnika namijenjen za otvaranje na potrafon ili kartično otvaranje*

*12 V, AD/DC, otpor 7,7 OMA, protuprovalna otpornost 3000N*

*Mehanizam nema mogućnost deblokade pomoću poluge, a dopušta otvaranje samo dok prima elektro impuls*

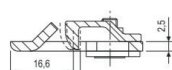
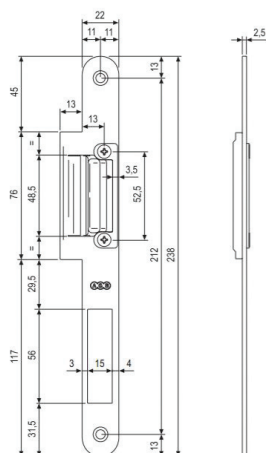


AGB ELEKTROPRIHVATNIK - LIM KRILCE D CR MAT  
 AGB ELEKTROPRIHVATNIK - LIM KRILCE L CR MAT


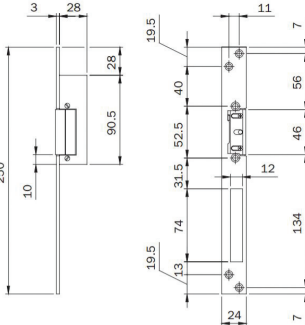
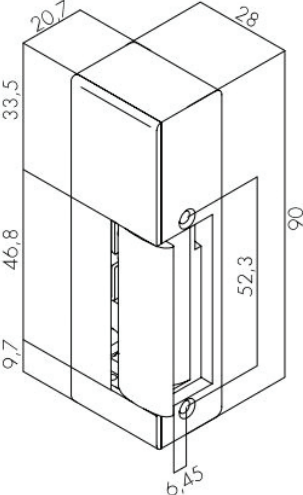
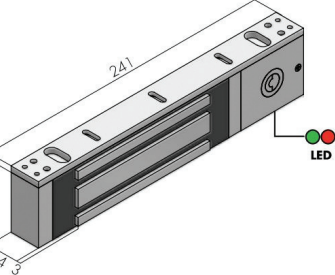
B026050034  
 B026060034

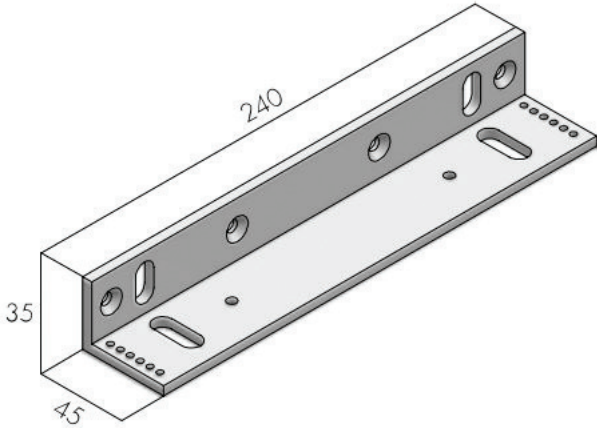

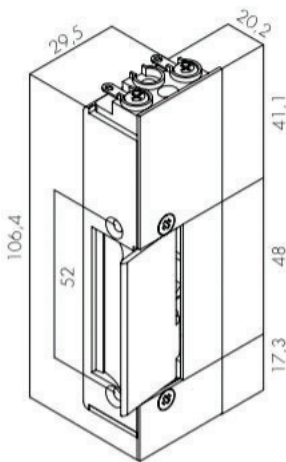
*Prihvatni lim za elektromehanizam za nefalcana vrata*


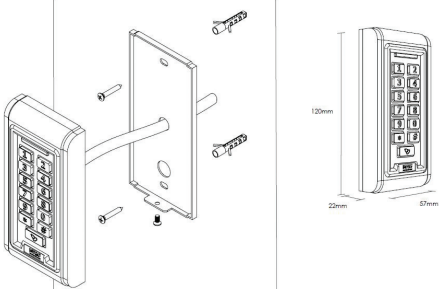


*Mogućnost narudžbe u mesing i nikal sjaj obradi*





	NAZIV	ŠIFRA
	<p><b>ISEO ELEKTROPRIHVATNIK L/D 250 X 24 X 3</b></p> <p><i>Standardni elektroprihvatnik proizvođača Iseo, za otvaranje portafonom</i></p> <p><i>12 V, mogućnost deblokade mehanizma pomoću poluge</i></p> <p><i>Prihvatni lim cinčani</i></p> 	5621830
	<p><b>ELEKTROPRIHVATNIK BASIC sa deblokadom 5-12V ac/dc</b></p> <p><i>Elektro dio od elektroprihvatnika namijenjen za otvaranje na potrafon ili kartično otvaranje</i></p> <p><i>12 V, AD/DC, ekonomična varijanta</i></p> <p><i>Mehanizam nema mogućnost deblokade pomoću poluge, a dopušta otvaranje samo dok prima elektro impuls</i></p>	23.1.00.J
	<p><b>ELEKTROMAGNET BASIC PRIBITNI 3000N 12-24V</b></p> <p><i>Elektromagnet koji služi za klizna i zaokret vrata, za kartično otvaranje i otvaranje na portafon, tipkalo</i></p> <p><i>12-24 V, otpornost 3000N.</i></p> <p><i>Mehanizam je stalno pod naponom, te otpušta u trenutku primanja impulsa</i></p>	MEX430

	NAZIV	ŠIFRA
	<p>MONTAŽNA PLOČA L ZA OTVARANJE NA VAN</p> 	MBEX300
	<p>ELEKTROPRIHVATNIK ZA PRIBITNI ANTIPANIK</p> <p><i>Elektroprihvatnik za nadgradni antipanic.</i></p> <p><i>Protuprovalna otpornost 7000N, antikorozivna zaštita ISO 9227, radna temperatura -15 do +40</i></p> <p><i>9-14 V AC/DC</i></p> <p><i>Mehanizam je stalno pod naponom, te otpušta u trenutku primanja impulsa</i></p> 	42A.6.82L

	NAZIV	ŠIFRA
	<p><b>ŠIFRATOR INOX 3U1 (šifra + privjesak + kartica)</b></p> <p><i>Radni napon: od 9V do 28V DC</i>  <i>Veličina polja čitanja kartice ( ili privjeska ): od 3cm do 8cm</i>  <i>Broj korisnika: 2.000</i>  <i>Radna temperatura: -25 C do 60 C</i>  <i>Maksimalna izlazna struja zaključavanja: 3A</i>  <i>Maksimalna struja u petlji alarma: 20A</i>  <i>Vrijeme odziva kod kratkog spoja: 100uS</i>  <i>Vrijeme unosa: od 0 do 99 sekundi ( programabilno )</i>  <i>Dimenzije tipkovnice: 120mm x 56mm x 18mm</i>  <i>Sva programiranja, dodavanja i brisanja kartica ( ili privjeska ) korisnik može obaviti putem tipkovnice</i></p> 	OS ŠIFRATOR
	<p><b>PRIVJESAK BLIZINSKI PLAVI 125 KHz</b></p>	OS PRIVJESAK
	<p><b>KARTICA BLIZINSKA 125 KHz</b></p>	OS KARTICA

NAZIV	ŠIFRA
TRANSFORMATOR , 1+N <i>Koristi se u kombinaciji sa šifратором OS Šifратор</i>	9000/230



### ITEC HOTELSKA GRT INOX RFID

IHTL

*Veličina polja čitanja kartice ( ili privjeska ): od 3cm do 8cm*  
*Broj korisnika: 100*

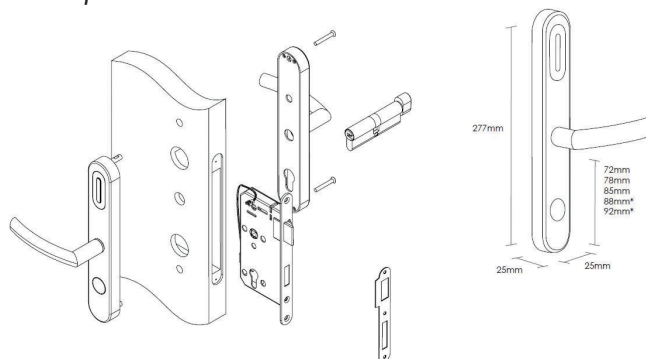
*Radna temperatura: -30 C do +65 C*

*Minimalna debljina krila 28mm*

*Trajanje otvorenosti: 7 sekundi*

*Štit i kvaka su robusni u obradi inox četkani, te se mogu kombinirati sa bilo kojom bravom na razmak 72, 78, 85, 88 i 92mm*

*Primanjem signala ispravne kartice, vanjska kvaka se aktivira u funkciju otvaranja. Pri isteku baterije lampica upozorava*




### AGB OPERA BIT SET LIJEVI

B60015

### AGB OPERA BIT SET DESNI

B60016

*Set uključuje magnetnu bravu i prihvatnik sa elektronikom, čitač kartice i polucilindar. Kvaka nije uključena u set*

*Zatvaranjem vrata se automatski zaključava donji i gornji zasun brave, a sama brava ima antipanik funkciju*

*Jednostavan pristup upravljanja uz pomoć tri specijalne kartice: aktivacijska, reset i stalno otvoreno*

