

HIDRAULIČKI ZATVARAČI





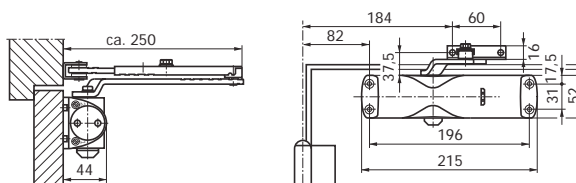
NAZIV

ŠIFRA



HIDRAULIČKI ZATVARAČ TS-1000 EV1
 HIDRAULIČKI ZATVARAČ TS-1000 UC5
 HIDRAULIČKI ZATVARAČ TS-1000 BIJELI

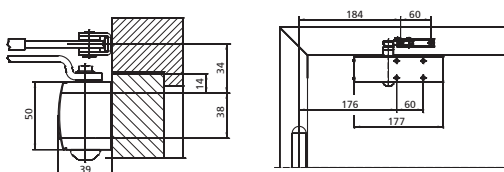
101765
 101766
 101767



HIDRAULIČKI ZATVARAČ TS-1500 BEZ ŠKARA EV1
 HIDRAULIČKI ZATVARAČ TS-1500 BEZ ŠKARA BIJELI
 HIDRAULIČKI ZATVARAČ TS-1500 BEZ ŠKARA UC5
 HIDRAULIČKI ZAT-POLUŽJE TS-1500 EV1
 HIDRAULIČKI ZAT-POLUŽJE TS-1500 UC5
 HIDRAULIČKI ZAT-POLUŽJE TS-1500 BIJELO
 HIDRAULIČKI ZAT-POLUŽJE TS-1500 BIJELO S KOČNICOM
 HIDRAULIČKI ZAT-POLUŽJE TS-1500 EV1 SA KOČNICOM
 HIDRAULIČKI ZAT-POLUŽJE TS-1500 UC5 SA KOČNICOM
 HIDRAULIČKI ZAT-KLIZNA LETVA TS-1500 EV1
 HIDRAULIČKI ZAT-KLIZNA LETVA TS-1500 UC5
 HIDRAULIČKI ZAT-KLIZNA LETVA TS-1500 BIJELA
 HIDRAULIČKI ZAT-KOČNICA ZA KLIZ. LETVU TS 1500

101792
 101794
 101793
 101878
 101879
 101881
 101817
 101815
 101816
 101885
 101886
 101887
 070863

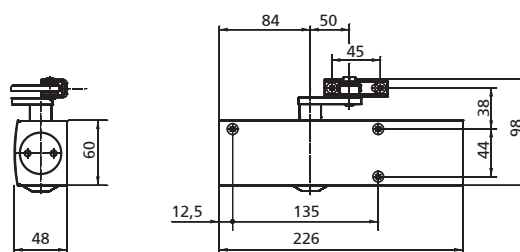
*Predviđen za širinu krila do 1100mm u izvedbi sa polužjem (škarama) i do 850mm u izvedbi sa kliznom letvom.
 Podesiva brzina zatvaranja i završni moment zatvaranja
 Opcija držanja krila u otvorenom položaju sa kočnicom pod 90 st*



HIDRAULIČKI ZATVARAČ TS-2000 NV EV1 BEZ ŠKARA
 HIDRAULIČKI ZATVARAČ TS-2000 NV BIJELA BEZ ŠKARA
 HIDRAULIČKI ZAT-PODNOŽNA PLOČA ZATVARAČA TS-2000

128885
 128887
 055756

*Predviđen za širinu krila do 1250mm
 Podesiva sila zatvaranja, brzina zatvaranja i završni moment zatvaranja na ventil s prednje strane
 Opcija držanja krila u otvorenom položaju sa kočnicom pod 90 st
 Za vatrootporna i dimonepropusna vrata*





NAZIV

ŠIFRA



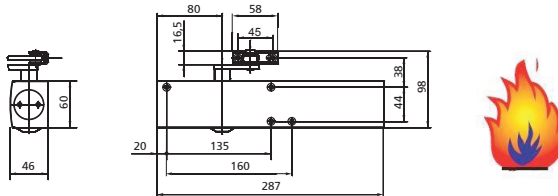
HIDRAULIČKI ZATVARAČ TS-4000 EV1 BEZ ŠKARA	102789
HIDRAULIČKI ZATVARAČ TS-4000 BIJELO BEZ ŠKARA	102791
HIDRAULIČKI ZATVARAČ TS-4000 EN 5-7 EV1 BEZ ŠKARA	102837
HIDRAULIČKI ZAT-POLUŽJE TS-2000/4000 EV1	102421
HIDRAULIČKI ZAT-POLUŽJE TS-2000/4000 BIJELO	102423
HIDRAULIČKI ZAT-POLUŽJE TS-2000/4000 EV1 SA KOČN.	102445
HIDRAULIČKI ZAT-POLUŽJE TS-2000/4000 BIJELO SA KOČ.	102447
HIDRAULIČKI ZAT-KLIZNA LETVA TS2000/4000 EV1	102527
HIDRAULIČKI ZAT-KLIZNA LETVA TS2000/4000 BIJELA	102529
HIDRAULIČKI ZATVARAČ TS-2000/3000/4000/5000 KOČNICA	071924

Predviđen za širinu krila do 1400mm ili do 1600 u varijanti TS 4000 EN 5-7

Podesiva sila zatvaranja, termostabilna brzina zatvaranja i završni moment zatvaranja na ventil s prednje stane

Optički prikaz podešene snage

Opcija držanja krila u otvorenom položaju sa kočnicom do 150 st
Za vatrootporna i dimonepropusna vrata



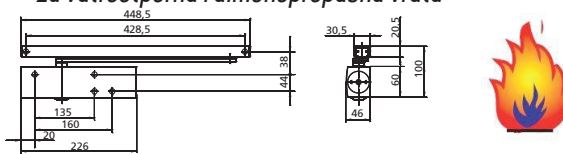
HIDRAULIČKI ZATVARAČ TS-3000V EV1 BEZ ŠKARA	028348
HIDRAULIČKI ZAT-PODNOŽNA PLOČA ZATVARAČA TS-3000 V	011230

Predviđen za širinu krila do 1100mm

Podesiva sila zatvaranja, termostabilna brzina zatvaranja i završni moment zatvaranja na ventil s prednje stane

Opcija držanja krila u otvorenom položaju sa kočnicom do 90 st

Za vatrootporna i dimonepropusna vrata



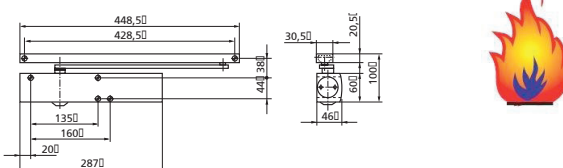
HIDRAULIČKI ZATVARAČ TS-5000 EV1 BEZ ŠINE	027333
HIDRAULIČKI ZAT-PODNOŽNA PLOČA ZATVARAČA TS-4/5000	049185
HIDRAULIČKI ZATVARAČ-KLIZNA LETVA TS 3000/5000 V EV1	068221

Predviđen za širinu krila do 1400mm


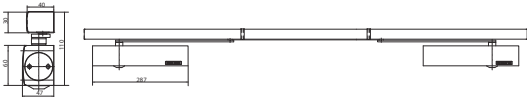

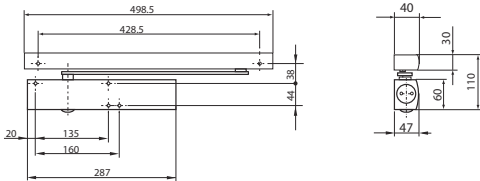

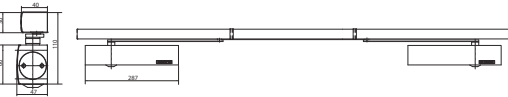
Podesiva sila zatvaranja, termostabilna brzina zatvaranja i završni moment zatvaranja na ventil s prednje stane

Optički prikaz podešene snage

Opcija držanja krila u otvorenom položaju sa kočnicom do 90 st
Za vatrootporna i dimonepropusna vrata





	NAZIV	ŠIFRA
	<p>HIDRAULIČKI ZAT - ISM REDOSLIJEDNIK ZATVARANJA TS 3000/5000 HIDRAULIČKI ZAT-KOČNICA ZA ISM</p> <p><i>Redoslijednik zatvaranja krila za hidrauličke zatvarače TS 3000 i TS 5000</i> <i>Omogućuje da se dvokrilna vrata neometano zatvaraju po željenom redosljedu</i> <i>Najčešće se koristi kod dvokrilnih panik vrata i evakuacijskih izlaza</i> <i>Upotreba kada je hidraulički zatvarač ugrađen na strani krila gdje su i spojnice za krilo.</i></p> 	<p>115549 118437</p>
	<p>HIDRAULIČKI ZAT - KLIZNA LETVA TS-3000/5000 SA EM KOČNICOM EV1 ZA 1 KR VRATA</p> <p><i>Klizna letva za TS 3000 i TS 5000 sa ugrađenom elektromagnetnom kočnicom</i> <i>Krilo drži u otvorenom položaju te u slučaju vatrodajave otpušta krilo kako bi se samo zatvorilo</i> <i>Upotreba kada je hidraulički zatvarač ugrađen na strani krila gdje su i spojnice za krilo.</i></p> 	<p>116295</p>
	<p>HIDRAULIČKI ZAT - ISM REDOSLIJEDNIK ZATVARANJA TS 3000/5000 SA EM KOČNICOM ZA 2 KR VRATA</p> <p><i>Redoslijednik zatvaranja krila za hidrauličke zatvarače TS 3000 i TS 5000</i> <i>Omogućuje da se dvokrilna vrata neometano zatvaraju po željenom redosljedu</i> <i>Ugrađena elektromagnetna kočnica koja krila drži u otvorenom položaju te u slučaju vatrodajave otpušta krila kako bi se sama zatvorila</i> <i>Upotreba kada je hidraulički zatvarač ugrađen na strani krila gdje su i spojnice za krilo.</i></p> 	<p>115600</p>



NAZIV

ŠIFRA

HIDRAULIČKI ZATVARAČ ITS 900 EN3 + KLIZNA VODILICA
HIDRAULIČKI ZATVARAČ ITS 900 EN4 + KLIZNA VODILICA

52740150

52750150



Skriveni hidraulički zatvarač koji se ugrađuje u krilo ili dovratnik

Predviđen za krilo širine do 950mm (EN3) ili 1100 (EN4)

Kut otvaranja do 115 st

Podesiva sila zatvaranja, brzina zatvaranja i završni moment zatvaranja

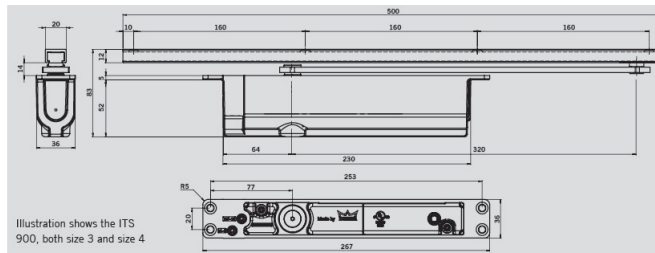
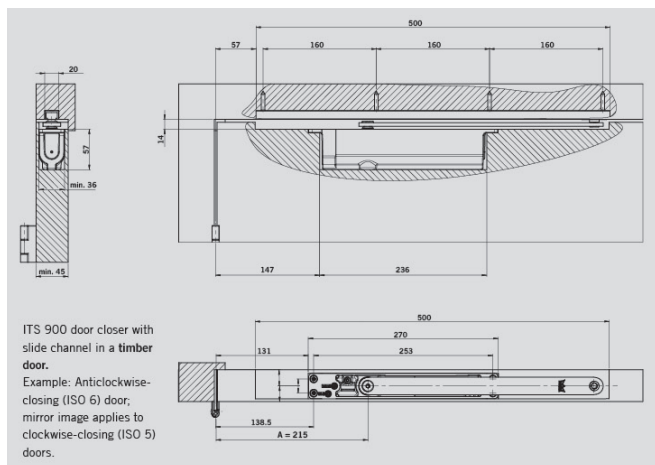


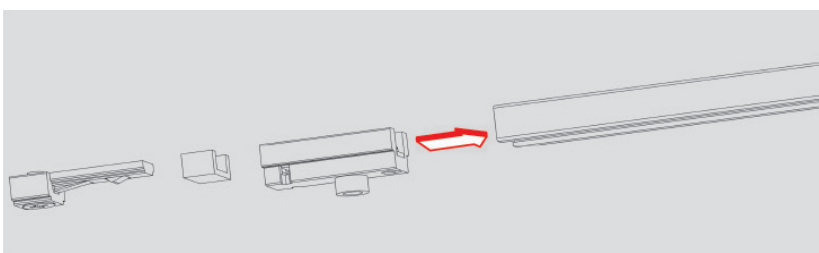
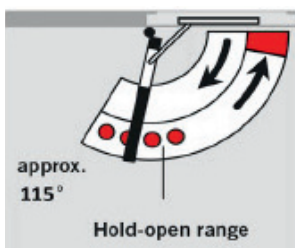
Illustration shows the ITS 900, both size 3 and size 4



ITS 900 door closer with slide channel in a timber door.
Example: Anticlockwise-closing (ISO 6) door, mirror image applies to clockwise-closing (ISO 5) doors.

HIDRAULIČKI ZATVARAČ ITS 900 - KOČNICA

52009301





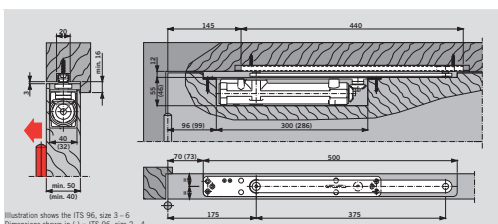
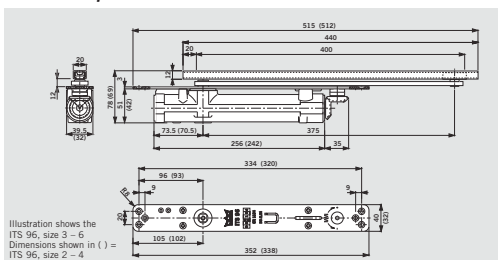
NAZIV

ŠIFRA

HIDRAULIČKI ZATVARAČ ITS 96 EN2-4

52400150

Skryveni hidraulički zatvarač koji se ugrađuje u krilo ili dovratnik
Predviđen za krilo širine do 1100 (EN2-4) ili do 1400 (EN 3-6)
Maksimalna težina 100kg (EN2-4) ili 180kg (EN 3-6)
Kut otvaranja do 120 st
Podesiva sila zatvaranja, brzina zatvaranja i završni moment zatvaranja
Vatrootporna T-30

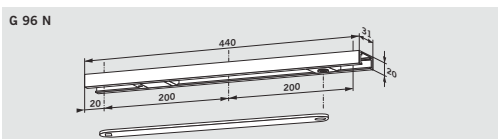
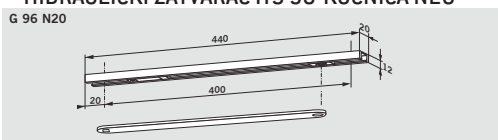


HIDRAULIČKI ZATVARAČ ITS 96-KLIZNA LETVA G96 D EV1
 HIDRAULIČKI ZATVARAČ ITS 96-KLIZNA LETVA G96 L EV1
 HIDRAULIČKI ZATVARAČ ITS 96-KOČNICA N20

52003801

52003701

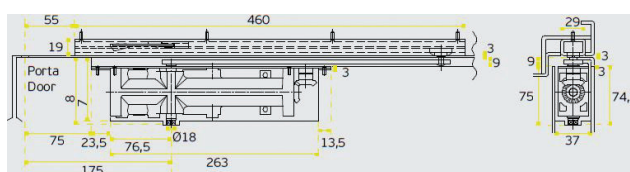
52005600



JNF HIDRAULIČKI ZATVARAČ IN.21.801 INOX

19400

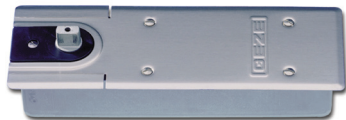
Skryveni hidraulički zatvarač koji se ugrađuje u krilo ili dovratnik
Predviđen za krilo širine do 950mm
Podesiva sila zatvaranja, brzina zatvaranja i završni moment zatvaranja
Vatrootporna T-30





NAZIV

ŠIFRA



PODNI ZATVARAČ TS-500 EN3 SA KOČNICOM 90 stup.
 PODNI ZATVARAČ TS-500 NV
 PODNI ZATVARAČ TS-500 NV SA KOČNICOM

104047
 102084
 104028

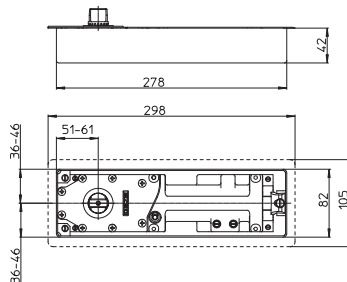
Podni hidraulički zatvarač za širinu krila do 950mm (EN3) ili 1100mm (NV)

Maksimalna težina krila do 100kg (EN3) ili 150kg (NV)

Podesiva brzina zatvaranja i završni moment kod NV izvedbe

Podešavanje 6mm po visini, 10mm bočno, te 10mm po duljini

Mogućnost narudžbe produljene osovine visine do 50mm



PODNI ZATVARAČ TS-550 NV GR.3-6 SA KOČNICOM
 PODNI ZATVARAČ TS-500 NV POKLOPAC ZATVARAČA
 PODNI ZATVARAČ TS-550NV POKLOPAC ZATVARAČA

123950
 102127
 125888

Podni hidraulički zatvarač za širinu krila do 1250mm

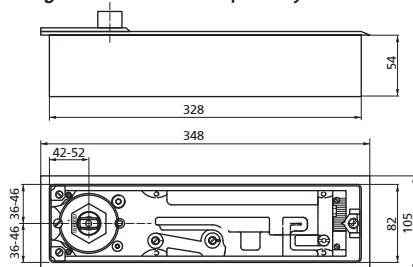
Maksimalna težina krila do 250kg

Podesiva brzina zatvaranja i završni moment, te fino

podešavanje otvorenog položaja do 120 st

Podešavanje 6mm po visini, 10mm bočno, te 10mm po duljini

Mogućnost narudžbe produljene osovine visine do 50mm



PODNI ZATVARAČ - DONJI LEŽAJ NJIHAJUĆI TIP-C
 PODNI ZATVARAČ - GORNJI LEŽAJ NJIHAJUĆI TIP-C

007432
 006666

Pribor za mimokretna vrata drvo ili metal

