

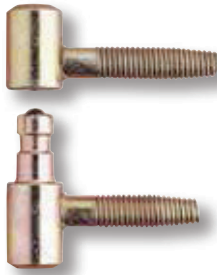
DBT KATALOG OKOVI -SPOJNICE



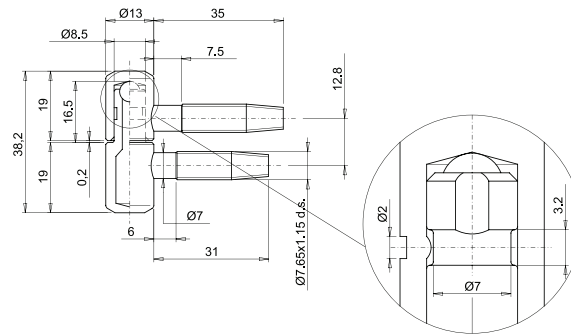


NAZIV

ŠIFRA



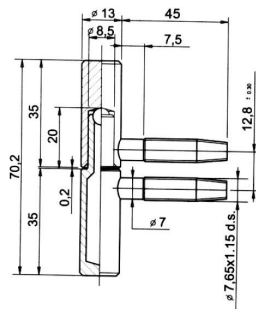
CIL. SPOJNICA FI 13 Ž. SVIJETLO CINČANO  
CIL. SPOJNICA FI 13 M SVIJETLO CINČANO



CF030 130 H0 21  
CG030 130 H0 23



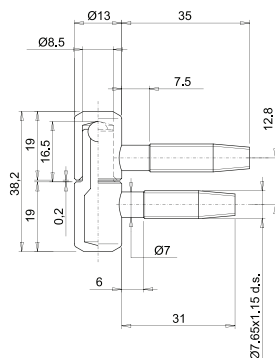
CIL. SPOJNICA FI 13X35 Ž. TRN 45mm SVIJETLO CINČANO  
CIL. SPOJNICA FI 13X35 M TRN 45mm SVIJETLO CINČANA



CF075 130 H0 C2  
CG075 130 H0 02


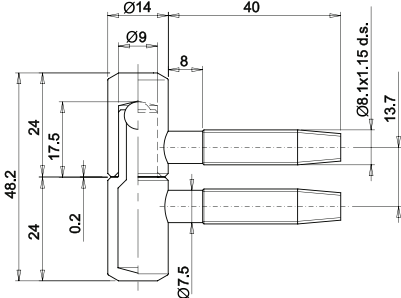
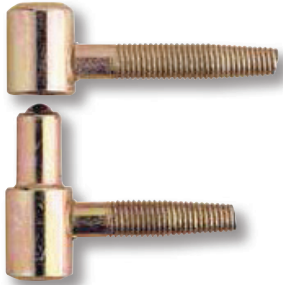
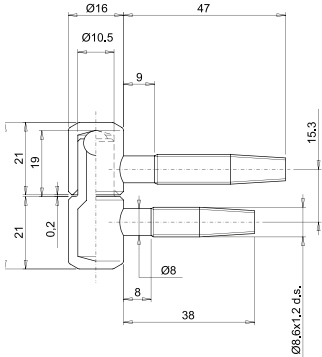
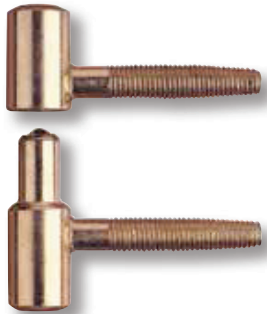
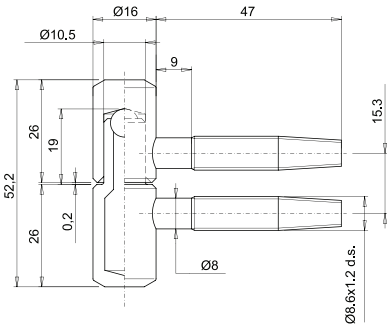


CIL. SPOJNICA FI 14 Ž. BIJELO CINČ.  
CIL. SPOJNICA FI 14 M. BIJELO CINČ.



CF030 140 H0 02  
CG030 140 H0 02



	NAZIV	ŠIFRA
	<p>           CIL. SPOJNICA FI 14 Ž. SVIJETLO CINČANO            CIL. SPOJNICA FI 14 M SVIJETLO CINČANO            CIL. SPOJNICA FI 14 Ž. BRON            CIL. SPOJNICA FI 14 M BRON         </p> 	<p>           CF055 140 H0 10            CG055 140 H0 08            CF055 140 B0 25            CG055 140 B0 19         </p>
	<p>           CIL. SPOJNICA FI 16 Ž. BC            CIL. SPOJNICA FI 16 M BC         </p> 	<p>           CF030 160 H0 27            CG030 160 H0 27         </p>
	<p>           CIL. SPOJNICA FI 16 Ž. SVIJETLO CINČANO            CIL. SPOJNICA FI 16 M SVIJETLO CINČANO            CIL. SPOJNICA FI 16 M BRON            CIL. SPOJNICA FI 16 Ž. BRON         </p> 	<p>           CF055 160 H0 04            CG055 160 H0 06            CG055 160 B0 04            CF055 160 B0 04         </p>

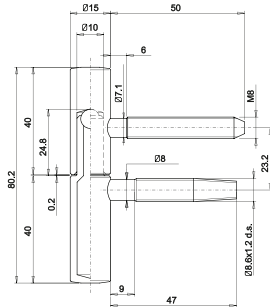


NAZIV

ŠIFRA



CIL. SPOJNICA FI 15 Ž. NI (26236) \*  
 CIL. SPOJNICA FI 15 M NI \*  
 CIL. SPOJNICA FI 15 Ž. BIJELA PLASTIFICIRANA  
 CIL. SPOJNICA FI 15 M BIJELA PLASTIFICIRANA

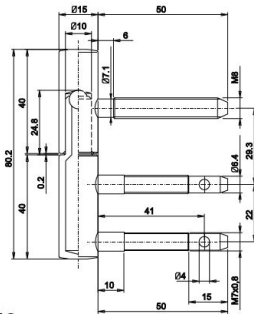


CF100 150 NO 07  
 CG100 150 NO 30  
 CF100 150 P3 03  
 CG100 150 P3 07

CIL. SPOJNICA FI 15 M NIKAL DVA TRNA

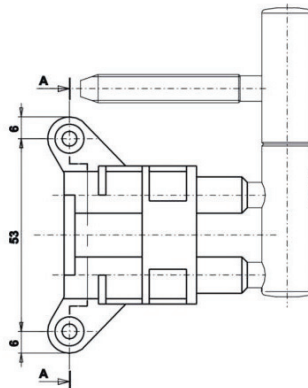
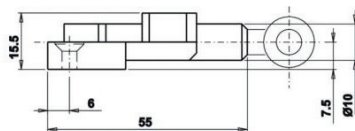
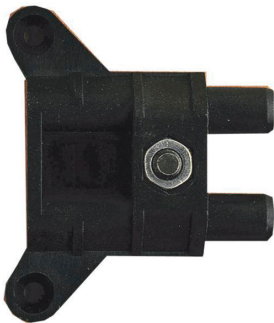
CG101 150 NO 11

*Serijski ugrađen teflonski uložak, kako se se osigurala dugotrajnost, te smanjenje trenja*



NOSAČ ČILINDRIČNE SPOJNICE FI 15\*\*

JR519 070 Y2 04





	NAZIV	ŠIFRA
	<p>                     CIL. SPOJNICA FI 14 Ž. BAR BRONCA                      CIL. SPOJNICA FI 14 M BAR BRONCA                      CIL. SPOJNICA FI 14 Ž. BAR CRNA                      CIL. SPOJNICA FI 14 M BAR CRNA                      CIL. SPOJNICA FI 14 Ž. BAR NIKAL                      CIL. SPOJNICA FI 14 M BAR NIKAL                      CIL. SPOJNICA FI 14 Ž. BAR MS POL.                      CIL. SPOJNICA FI 14 M BAR MS POL.                 </p>	<p>                     CF190 140 BN 04                      CG190 140 BN 04                      CF190 140 H2 02                      CG190 140 H202                      CF190 140 N002                      CG190 140 N002                      CF190 140 00 04                      CG190 140 00 04                 </p>
	<p>                     CIL. SPOJNICA FI 16 Ž. BAR BRONCA                      CIL. SPOJNICA FI 16 M BAR BRON                      CIL. SPOJNICA FI 16 Ž. BAR MS POL.                      CIL. SPOJNICA FI 16 M BAR MS POL.                 </p>	<p>                     CF190 160 BN 04                      CG190 160 BN04                      CF190 160 00 02                      CG190 160 00 02                 </p>
	<p>                     CIL. SPOJNICA FI 13 M ZN 4kr.regulac.                      CIL. SPOJNICA FI 13 Ž. ZN 4kr.regulac.                 </p> <p> <i>Regulacijska spojnica sa mogućnosti podešavanja u 3 osi, maksimalno do +/- 2,5mm</i>  <i>Testirana na 200 000 ciklusa otvaranja/zatvaranja</i>  <i>Nosivost 2 spojnice 30 kg, 3 spojnice 40 kg, 4 spojnice 50 kg</i> </p>	<p>                     CG495 130 H5 02                      CF495 130 H5 02                 </p>



NAZIV

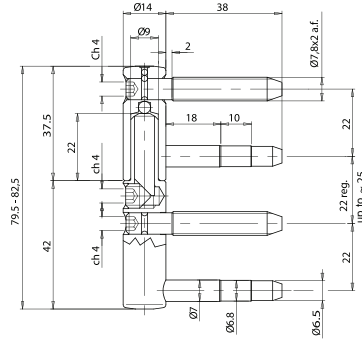
ŠIFRA



CIL. SPOJNICA FI 14 Ž. ZN 4kr.regulac.  
CIL. SPOJNICA FI 14 M ZN 4kr.regulac.

CF495 140 H5 02  
CG495 140 H5 02

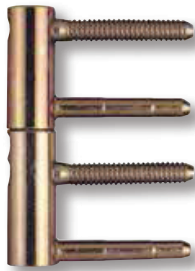
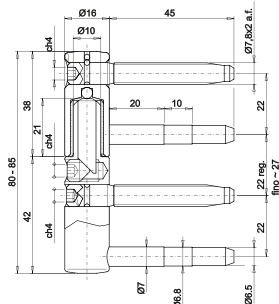
*Regulacijska spojnica sa mogućnosti podešavanja u 3 osi,  
maksimalno do  $\pm 3$ mm  
Testirana na 200 000 ciklusa otvaranja/zatvaranja  
Nosivost 2 spojnice 40 kg, 3 spojnice 50 kg, 4 spojnice 80 kg*



CIL. SPOJNICA FI 16 Ž. ZN 4kr. regulac.  
CIL. SPOJNICA FI 16 M ZN 4kr. regulac

CF495 160 H5 02  
CG495 160 H5 02

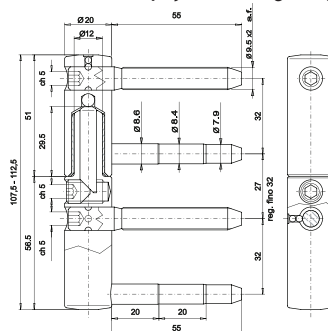
*Regulacijska spojnica sa mogućnosti podešavanja u 3 osi,  
maksimalno do  $\pm 5$ mm  
Testirana na 200 000 ciklusa otvaranja/zatvaranja  
Nosivost 3 spojnice 60 kg, 4 spojnice 100 kg*



CIL. SPOJNICA FI 20 Ž. ZN 4kr.regulac  
CIL. SPOJNICA FI 20 M ZN 4kr.regulac

CF495 200 H5 02  
CG495 200 H5 02

*Regulacijska spojnica sa mogućnosti podešavanja u 3 osi,  
maksimalno do  $\pm 5$ mm  
Testirana na 200 000 ciklusa otvaranja/zatvaranja  
Nosivost 3 spojnice 80 kg, 4 spojnice 120 kg*





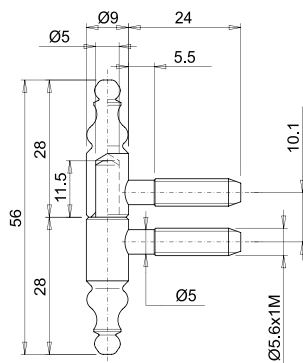
NAZIV

ŠIFRA



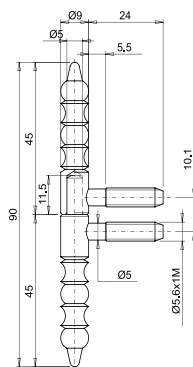
CIL. SPOJNICA FI 9X66 M BAR BRONCA  
 CIL. SPOJNICA FI 9X66Ž. BAR BRONCA

CG605 090 BN 04  
 CF605 090 BN 04



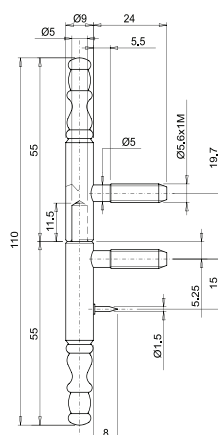
CIL. SPOJNICA FI 9X90 M BAR BRONCA  
 CIL. SPOJNICA FI 9X90 Ž. BAR BRONCA

CG610 090 BN 04  
 CF610 090 BN 04



CIL. SPOJNICA FI 9X110 Ž. BAR BRONCA  
 CIL. SPOJNICA FI 9X110 M BAR BRONCA  
 CIL. SPOJNICA TROK. FI 13 BC

CF630 090 BN 04  
 CG630 090 BN 04  
 CI300 130 H0 03



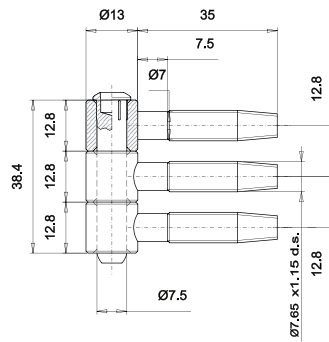
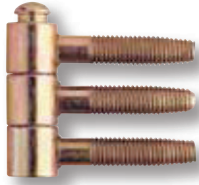


NAZIV

ŠIFRA

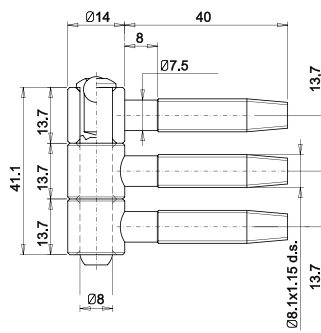
## CIL. SPOJNICA TROK. FI 14 BC

CI300 140 H0 03



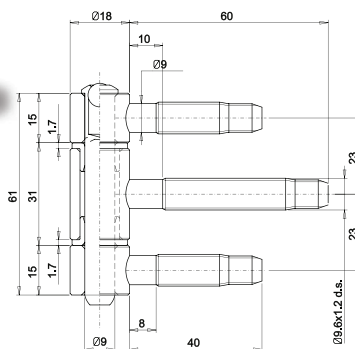
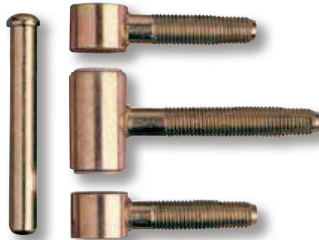
## CIL. SPOJNICA TROK. FI 16 BC

CI320 160 H004



## CIL. SPOJNICA TROK. FI 18 BC

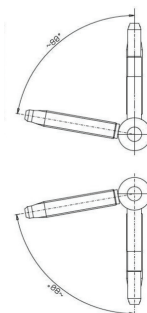
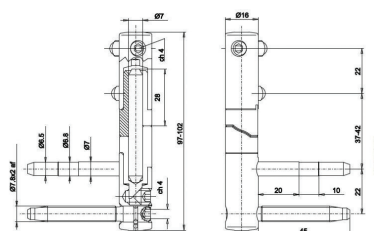
CI320 180 H0 08

CILINDRIČNA SPOJNICA FI 16 4-KR REGULACIJSKA  
S PODIZAČEM

CI 499160H506



*Cilindrična spojnica podesiva u 3 osi, koja omogućuje podizanje krila prilikom otvaranja do 5 mm*

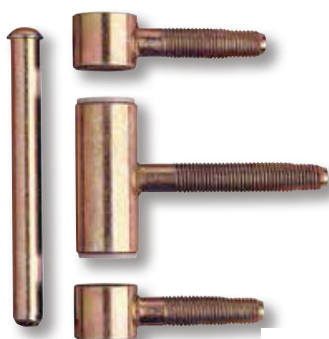






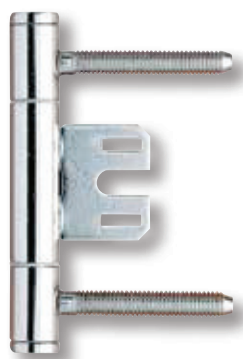
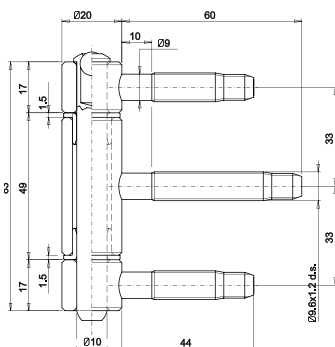
NAZIV

ŠIFRA



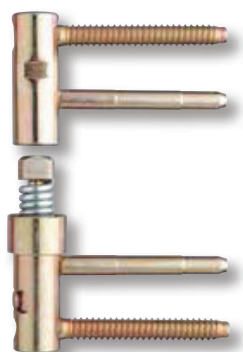
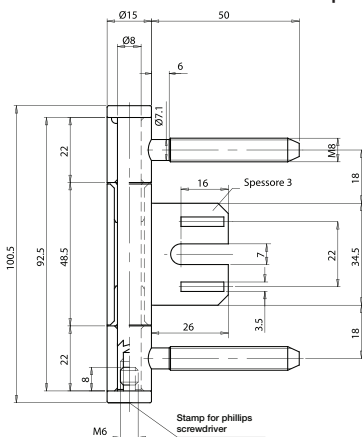
CIL. SPOJNICA TROK. FI 20 BC

CI320 200 H0 06



CIL. SPOJNICA TROK. FI 15 BC s pločicom/met. vrata

CI335 150 N0 15

CIL. SPOJNICA FI 16 s oprugom 4kr/reg. BC DESNA  
CIL. SPOJNICA FI 16 s oprugom 4kr/reg. BC LIJEVACI488 160 H5 04  
CI488 160 H5 06

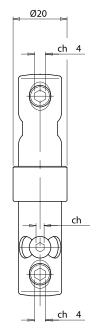
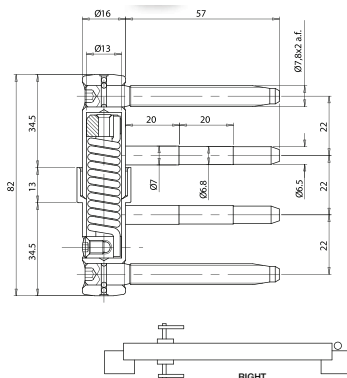
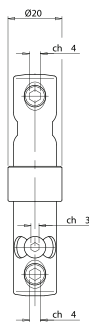
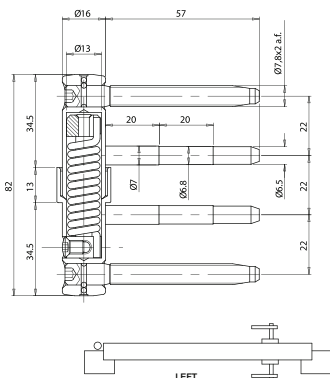
*Regulacijska spojnica sa mogućnosti podešavanja u 3 osi  
Spojnica ima ugrađenu oprugu za samozatvaranje, čija se snaga može regulirati.*

*Kad su vrata otvorena do 90 st opruga ih sama zatvara.*

*Kod krila do 40 kg stavljaju se 2 spojnice sa oprugom u gornji i donji dio krila, te jedna spojnica fi 16 4 - kr u sredinu*

*Kod krila do 60 kg stavljaju se 2 spojnice fi 16 4 - kr u gornji i donji dio krila, te dvije sa oprugom u sredinu*

*Kod desnih krila po DIN-u koriste se lijeve spojnice, a kod lijevih desne spojnice s oprugom*





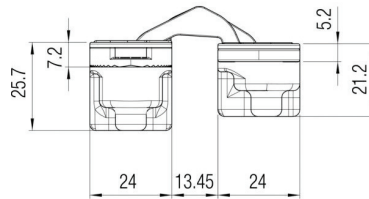
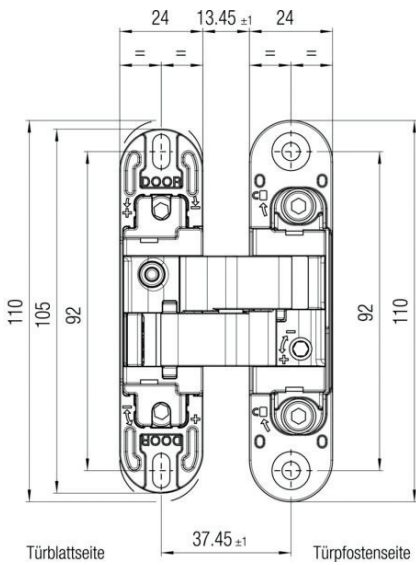
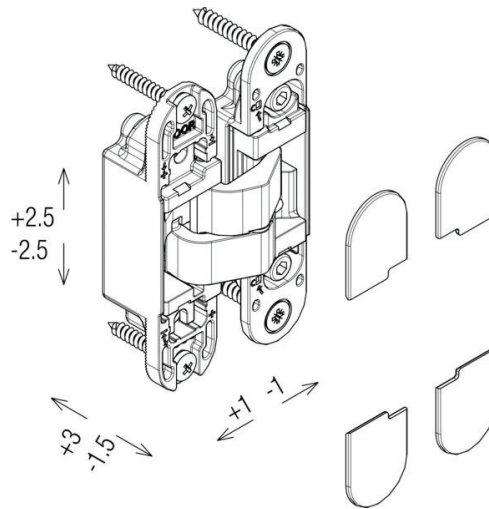
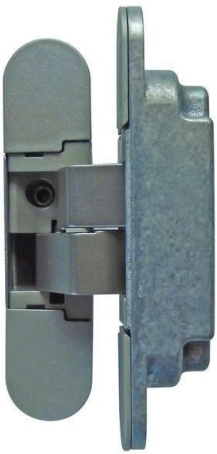
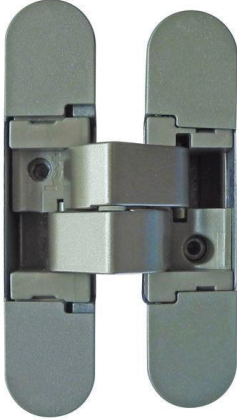
NAZIV

ŠIFRA

## SPOJNICA KOMBI K 1000 DXSX - SAT KROM

K 1000 CS DXSX

*Skrivena spojnica za nefalcana vrata, nosivosti 40 kg za 2 spojnice i 52 kg za 3 spojnice (kod krila 2100x900mm)  
Spojnica je univerzalna L/D, te u kompletu dolaze pokrivne kapice  
Otvaranje 180 stupnjeva*



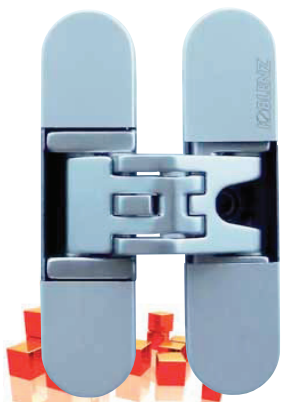


NAZIV

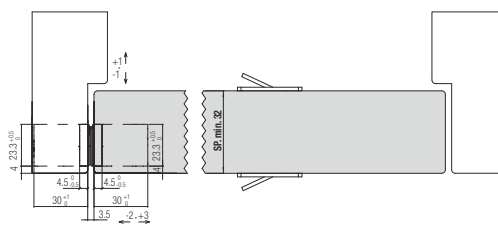
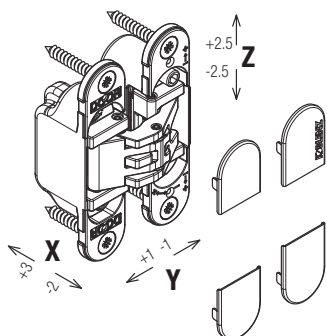
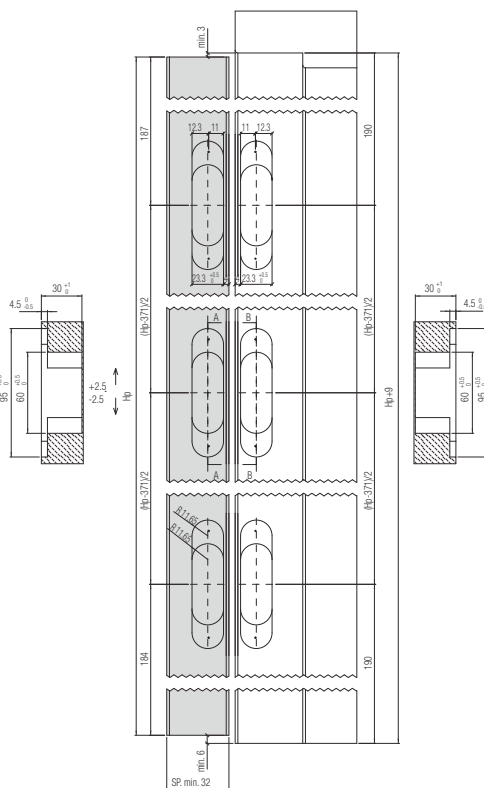
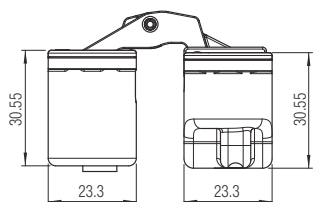
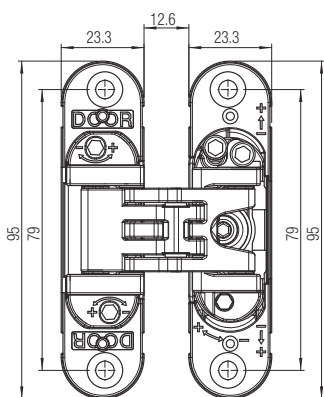
ŠIFRA

**SPOJNICA KUBICA ART.6200 -SAT KROM**

**K 6200 20CSDXSX**



*Skrivena spojnica za nefalcana vrata, nosivosti 45 kg za 2 spojnice i 60 kg za 3 spojnice (kod krila 2100x900mm)  
Spojnica je univerzalna L/D, te u kompletu dolaze pokrivne kapice  
Otvaranje 180 stupnjeva, sa izbačajem do 13mm preko pokrivne letve dovratnika  
Vatrootporna T 30*





NAZIV

ŠIFRA

## SPOJNICA KUBICA ART.6300 - SAT KROM

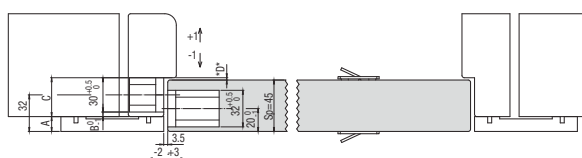
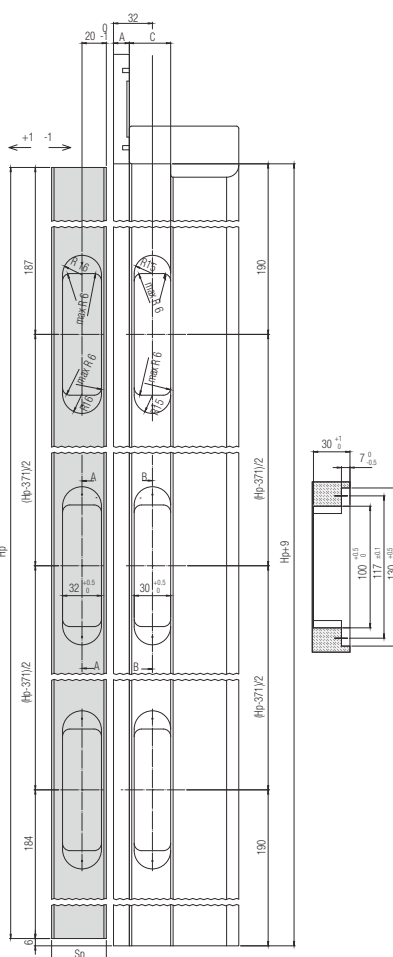
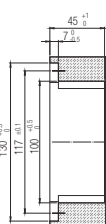
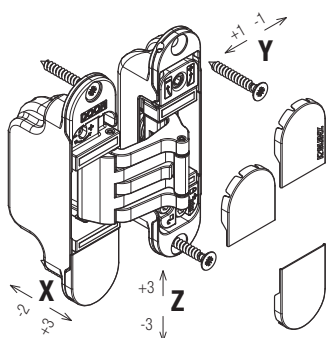
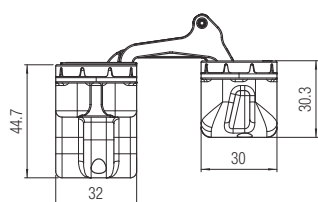
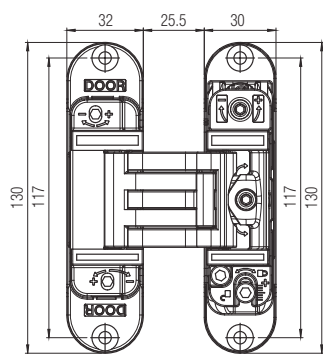
K 6300 20CS



*Skrivena spojnica za nefalcana vrata, nosivosti 60 kg za 3 spojnice (kod krila 2100x900mm)*

*Spojnica je univerzalna L/D, te u kompletu dolaze pokrivne kapice*

*Otvaranje 180 stupnjeva, sa izbačajem do 13mm preko pokrivne letve dovratnika*





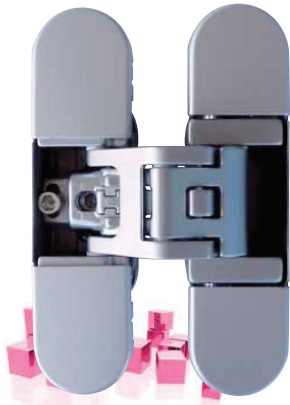


NAZIV

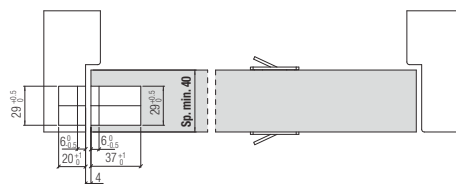
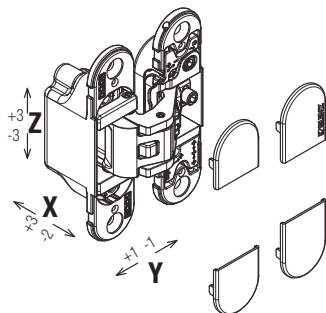
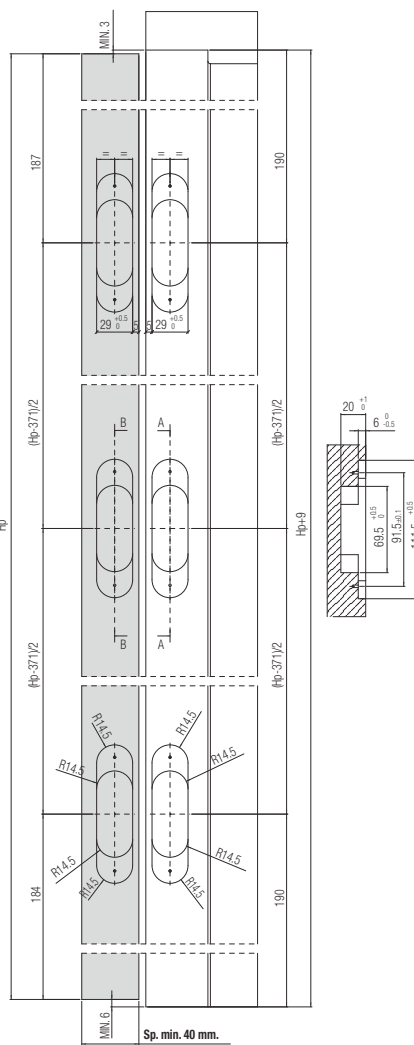
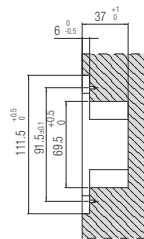
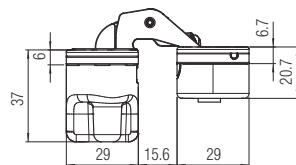
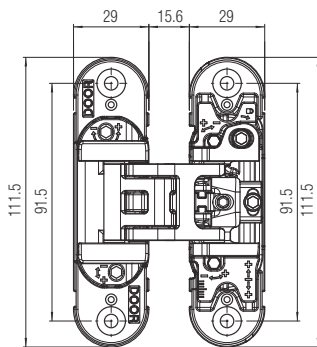
ŠIFRA

## SPOJNICA KUBICA ART.6700 SAT KROM L/D

K 6700 CS



*Skrivena spojnica za nefalcana vrata, nosivosti 50 kg za 2 spojnice i 70 kg za 3 spojnice (kod krila 2100x900mm)*  
*Spojnica je univerzalna L/D, te u kompletu dolaze pokrivne kapice*  
*Otvaranje 180 stupnjeva*  
*Vatrootporna T 30*





NAZIV

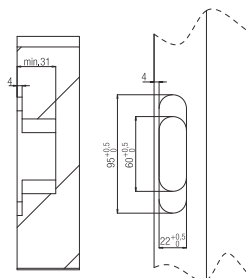
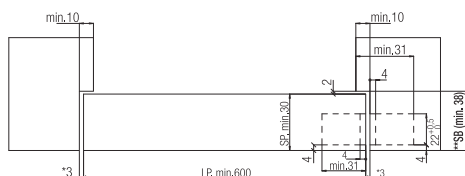
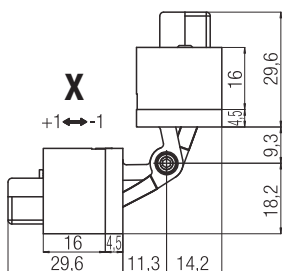
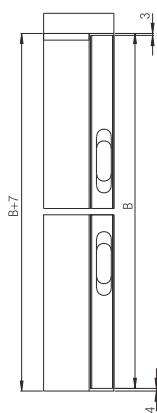
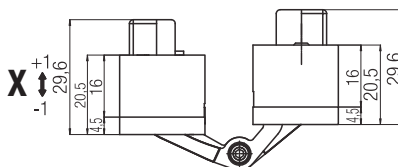
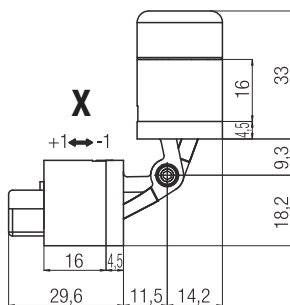
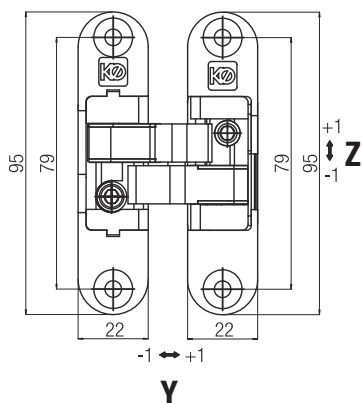
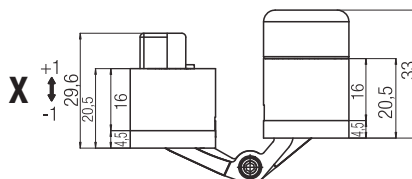
ŠIFRA

SPOJNICA KUBICA ART.6900 DESNA (40kg)  
 SPOJNICA KUBICA ART.6900 LIJEVA (40kg)

K 6900  
 K 6900 20CSSX



*Skrivena spojnica za nefalcana vrata, nosivosti 33 kg za 2 spojnice i 40 kg za 3 spojnice (kod krila 2100x900mm)  
 Spojnica je univerzalna L/D, te u kompletu dolaze pokrivne kapice  
 Otvaranje 180 stupnjeva*





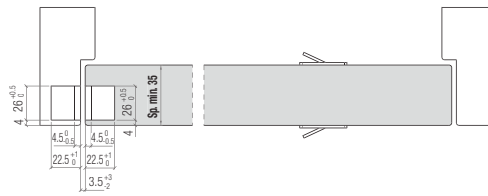
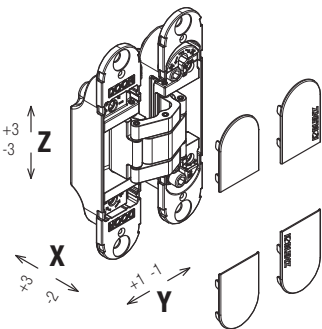
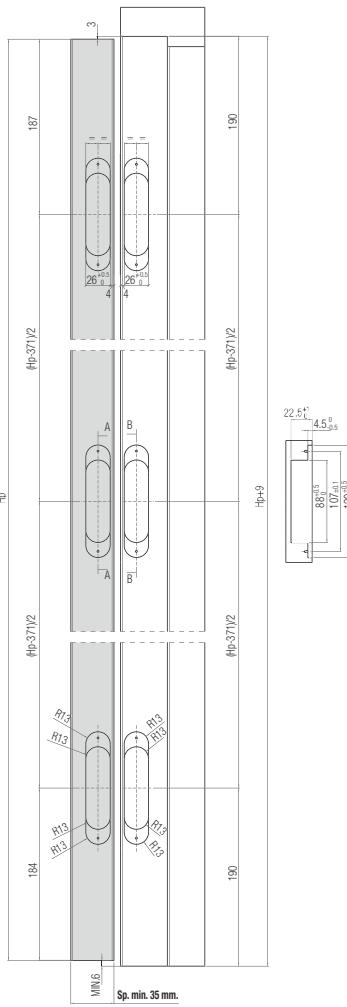
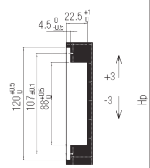
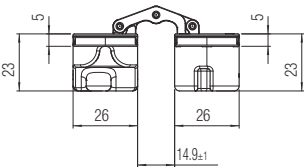
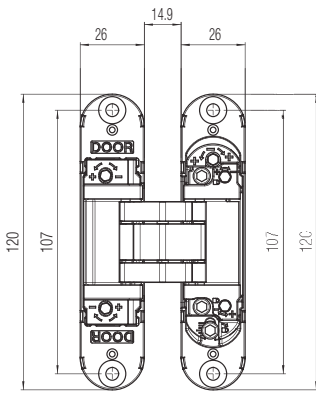
NAZIV

ŠIFRA

**SPOJNICA KU BI 7 K7000 SAT KROM**

**K 7000 CS**

*Skrivena spojnica za nefalcana vrata, nosivosti 40 kg za 2 spojnice i 50 kg za 3 spojnice (kod krila 2100x900mm)  
Spojnica je univerzalna L/D, te u kompletu dolaze pokrivne kapice  
Otvaranje 180 stupnjeva*







NAZIV

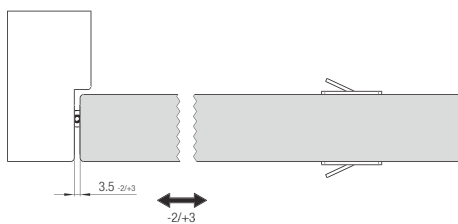
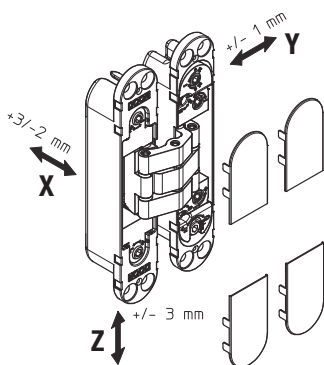
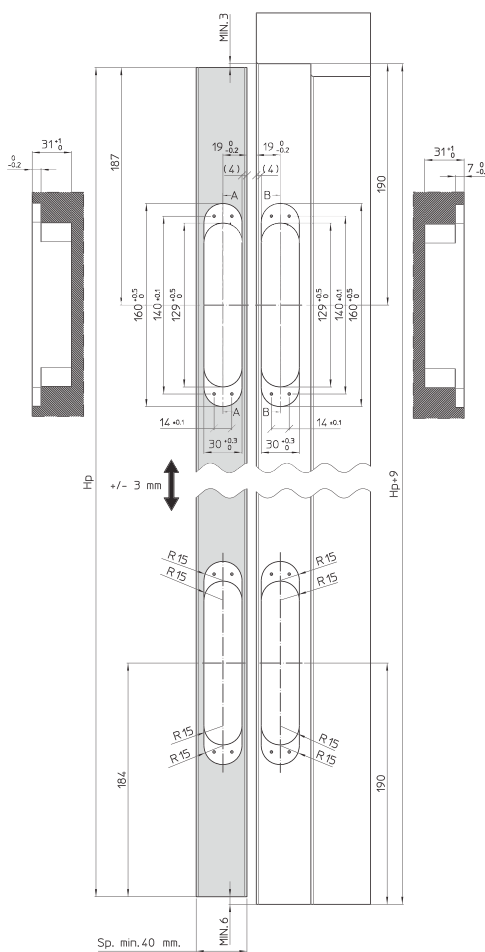
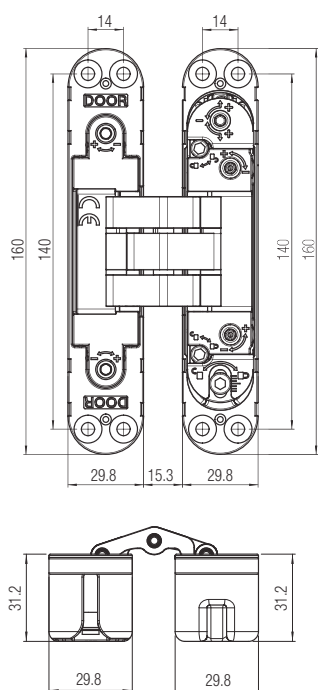
ŠIFRA

SPOJNICA KU BI 7 K7080 SAT KROM

K 7080 CS



Skrivena spojnica za nefalcana vrata, nosivosti 80 kg za 2 spojnice i 100 kg za 3 spojnice (kod krila 2100x900mm)  
Spojnica je univerzalna L/D, te u kompletu dolaze pokrivne kapice  
Otvaranje 180 stupnjeva  
Vatrootporna T 30





NAZIV

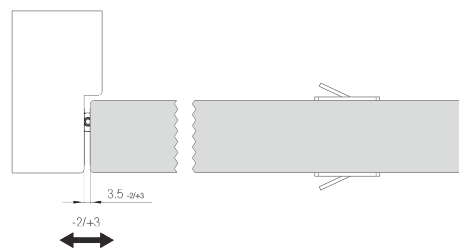
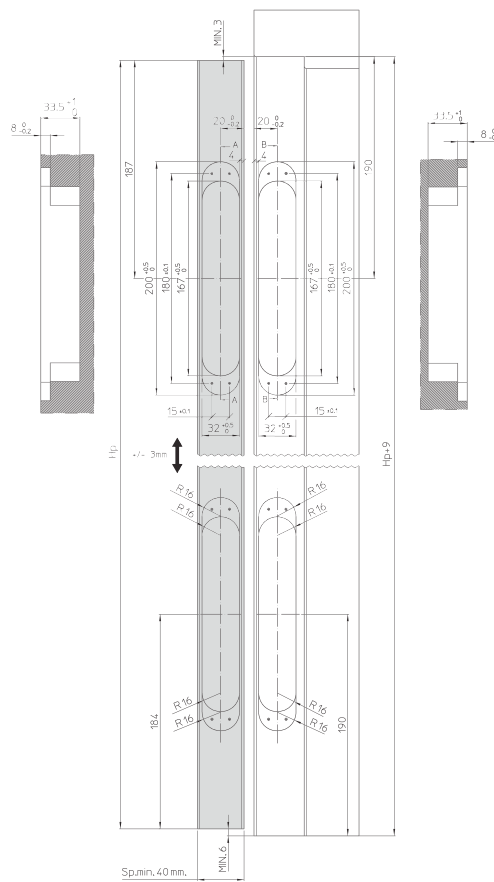
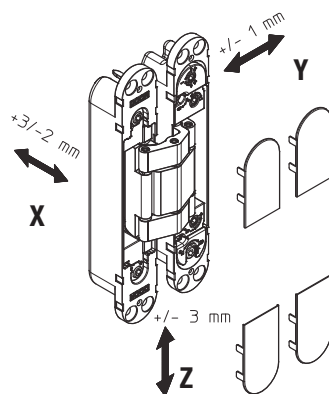
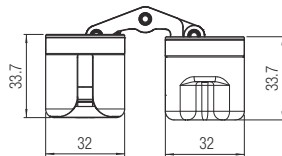
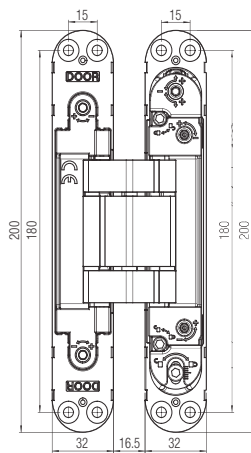
ŠIFRA

## SPOJNICA KU BI 7 K7120 SAT KROM

K 7120 CS



*Skrivena spojnica za nefalcana vrata, nosivosti 120 kg za 2 spojnice i 140 kg za 3 spojnice (kod krila 2100x900mm)  
Spojnica je univerzalna L/D, te u kompletu dolaze pokrivne kapice  
Otvaranje 180 stupnjeva  
Vatrootporna T 30*





NAZIV

ŠIFRA

**SPOJNICA KU BI 7 K7200 SAT KROM**

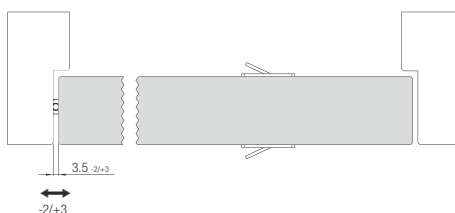
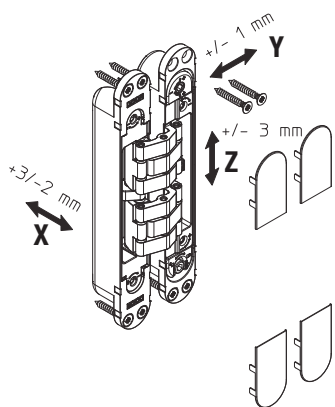
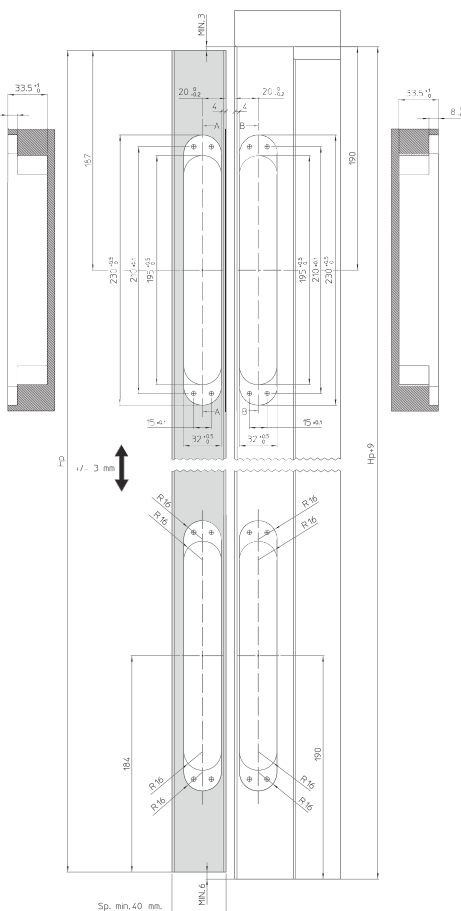
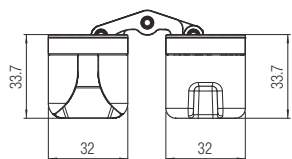
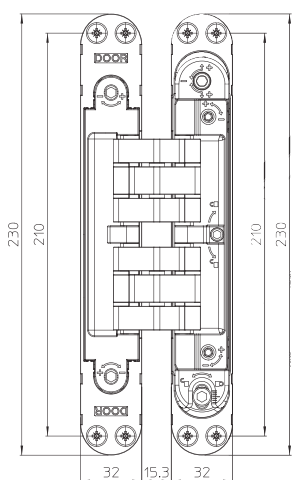
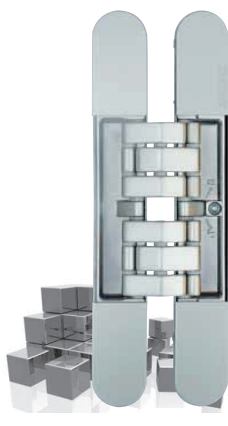
**K 7200 CS**

*Skrivena spojnica za nefalcana vrata, nosivosti 200 kg za 2 spojnice.*

*Spojnica je univerzalna L/D, te u kompletu dolaze pokrivne kapice*

*Otvaranje 180 stupnjeva*

*Vatrootporna T 30*





NAZIV

ŠIFRA

## SPOJNICA KUBICA ART. 5080 - SAT KROM

K 5080 CS DXSX

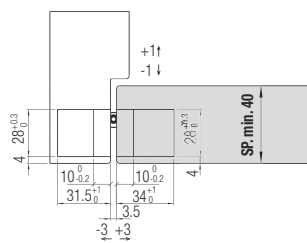
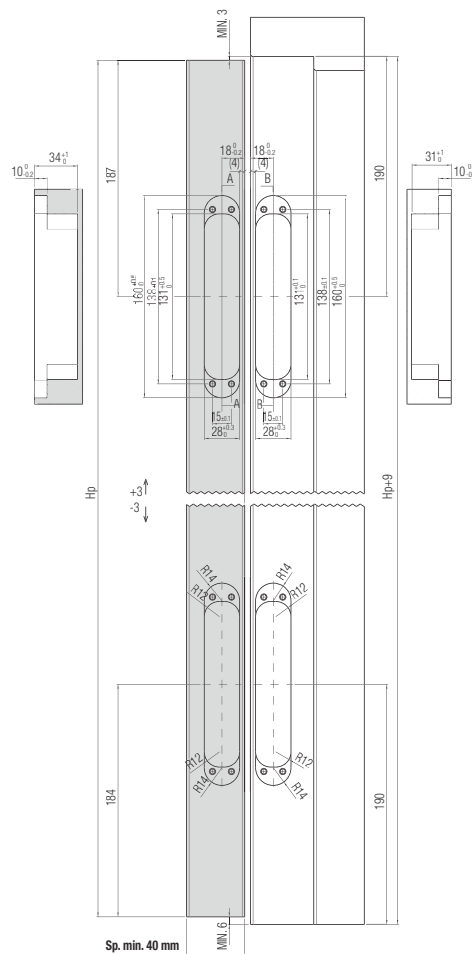
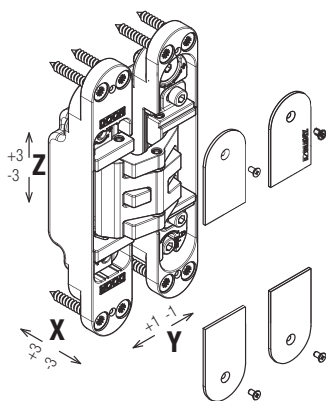
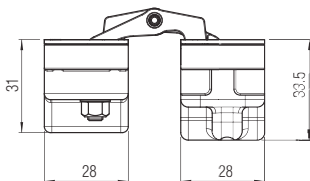
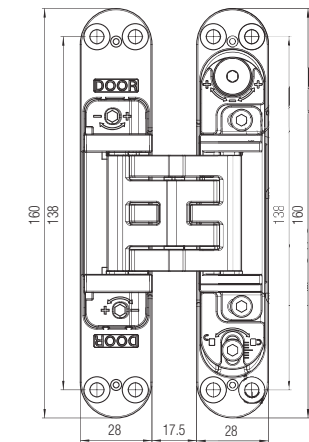


*Skrivena spojnica za nefalcana vrata, nosivosti 80 kg za 2 spojnice.*

*Spojnica je univerzalna L/D, te u kompletu dolaze pokrivne kapice*

*Otvaranje 180 stupnjeva*

*Vatrootporna T 30*



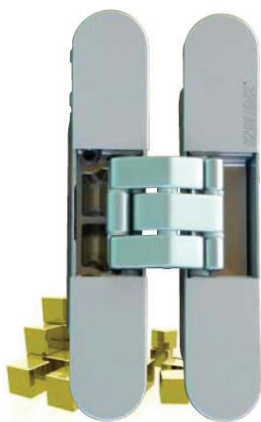


NAZIV

ŠIFRA

## SPOJNICA KUBICA TWIST KROM MAT

K 2000 CS SXDX

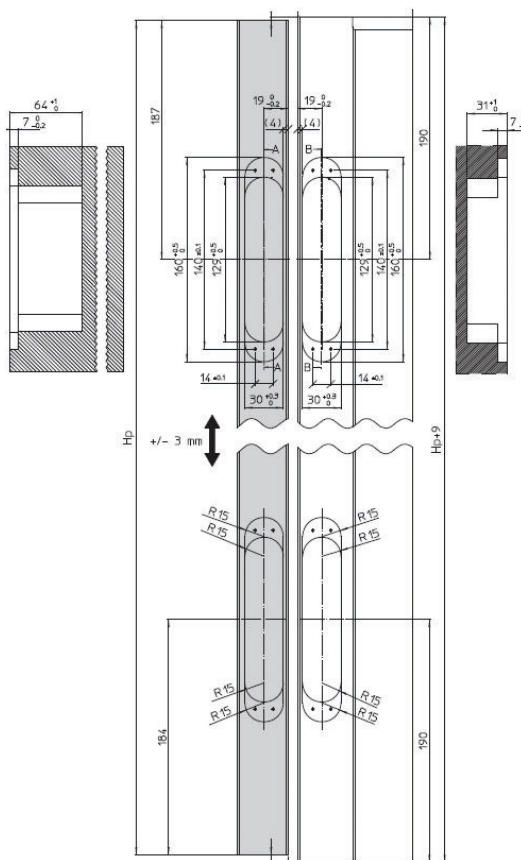
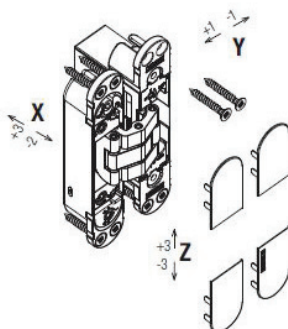
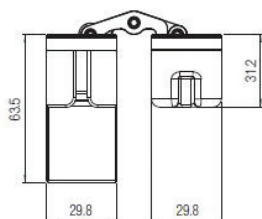
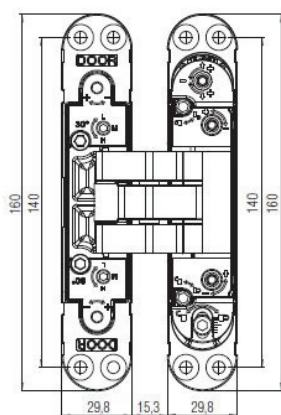


Skrivena spojnica za nefalcana vrata, nosivosti 60 kg za 3 spojnice.

Spojnica je univerzalna L/D, te u kompletu dolaze pokrivne kapice

Otvaranje 180 stupnjeva

Spojnica ima integriranu oprugu za samozatvaranje sa mogućnosti podešavanja brzine zatvaranja





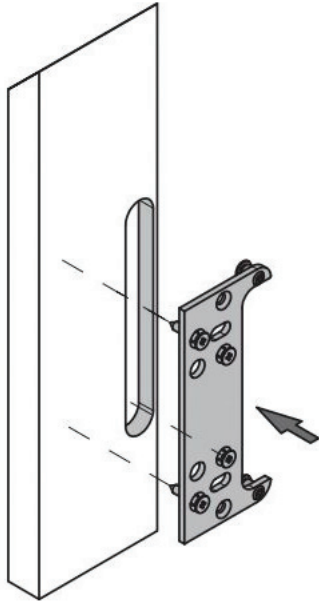
NAZIV

ŠIFRA

## SPOJNICA KUBICA ART. 5080 - MONT. PLOČA REGULACIJSKA

K 508 STAFFA R

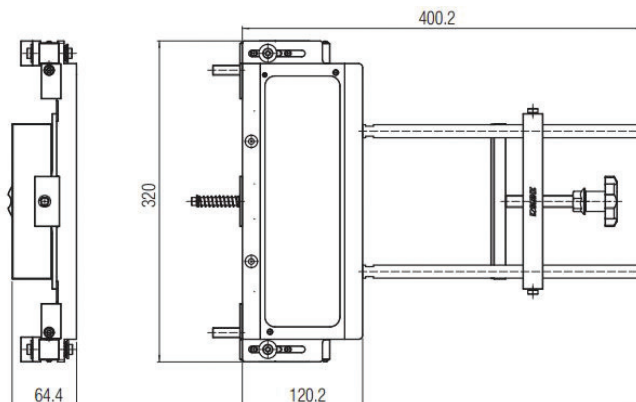
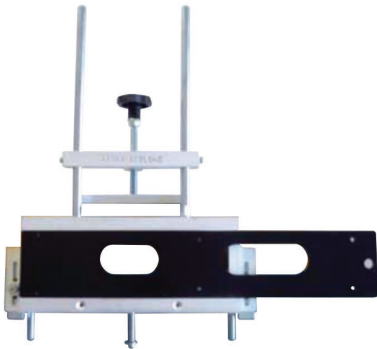
*Pričvrсна ploča sa vijcima - regulacijska  
Koristi se pri montaži spojnice K 5080 na dovratnik slabije  
konstrukcije*



## SPOJNICA KUBICA ŠABLONA UNIVERZALNA

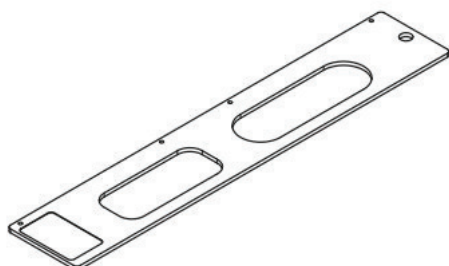
K.DIMA

*Univerzalna šablona za sve koblenz skrivene spojnice.  
Uz nju je potrebno naručiti pločicu za odgovarajuću  
spojnicu*





NAZIV	ŠIFRA
SPOJNICA KUBICA ART. 5080 - ŠABLONA	K.508
SPOJNICA KUBICA ART. 6200 - ŠABLONA	K.620
SPOJNICA KUBICA ART. 6400 - ŠABLONA	K.640
SPOJNICA KUBICA ART. 6700 - ŠABLONA	K.670



SKRIVENA SPOJNICA 30X120 3D CR SAT POK. KAPICA ZA SKRIVENU SPOJNICU 300 satin silver	IN300 120 V7 02 GC300 010 J1 02
	<p> <i>Skrivena spojnica za nefalcana vrata, nosivosti 60 kg za 2 spojnice (kod krila 2100x900mm)</i>  <i>Spojnica je univerzalna L/D, te u kompletu dolaze pokrivne kapice</i>  <i>Otvaranje 180 stupnjeva</i>  <i>Vatrootporna T 30</i> </p>

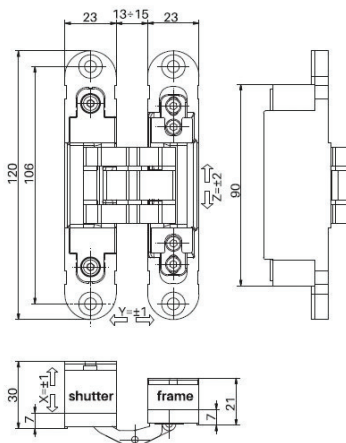


NAZIV

ŠIFRA

SKRIVENA SPOJNICA 30X120 3D CR SAT  
POK. KAPICA ZA SKRIVENU SPOJNICU 230 satin silver

IN230 120 V7 02  
GC230 010 J1 02



Skrivena spojnica za nefalcana vrata, nosivosti 60 kg za  
2 spojnice (kod krila 2100x900mm)

Spojnica je univerzalna L/D, te u kompletu dolaze pokrivne  
kapice

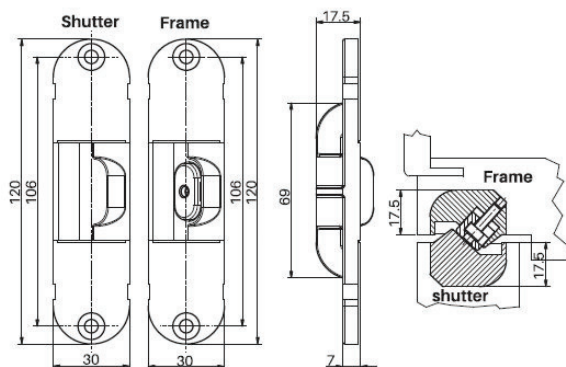
Otvaranje 180 stupnjeva, mogućnost regulacije 1,5mm do  
3mm

Vatrootporna T 30

#### STABILIZATOR ZA SKRIVENE SPOJNICE



Drži krilo i dovratnik u zatvorenom položaju kako bi se spr-  
ječilo krivljenje krila  
mogućnost podešavanja pritiska pomoću regulacijskog  
vijka





**TECTUS®**  
 by SIMONSWERK

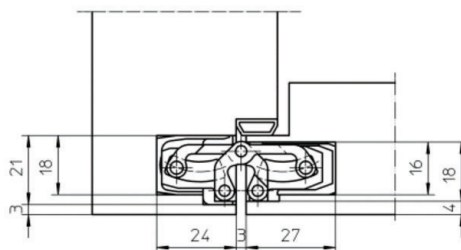
NAZIV

ŠIFRA


**SIMONSWERK SPOJNICA TECTUS TE 240 3D SIVA**

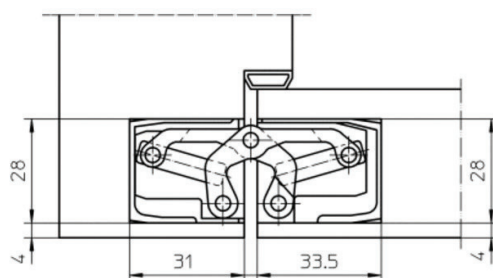
5400594012402

Skrivena spojnica za nefalcana vrata, nosivosti 60 kg za 2 spojnice (kod krila 2000x1000mm)  
 Spojnica je univerzalna L/D, te u kompletu dolaze pokrivne kapice  
 Otvaranje 180 stupnjeva, mogućnost regulacije 1,5mm do 3mm  
 Visina spojnice 155 mm


**SIMONSWERK SPOJNICA TECTUS 340 3D F1**

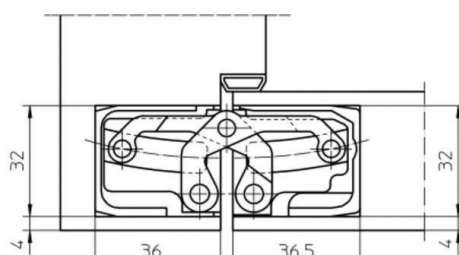
5400584012402

Skrivena spojnica za nefalcana vrata, nosivosti 80 kg za 2 spojnice (kod krila 2000x1000mm)  
 Spojnica je univerzalna L/D, te u kompletu dolaze pokrivne kapice  
 Otvaranje 180 stupnjeva, mogućnost regulacije 1mm do 3mm  
 Vatrootporna T 30  
 Visina spojnice 160 mm


**SIMONSWERK SPOJNICA TECTUS TE 540 3D F1**

5400611012402

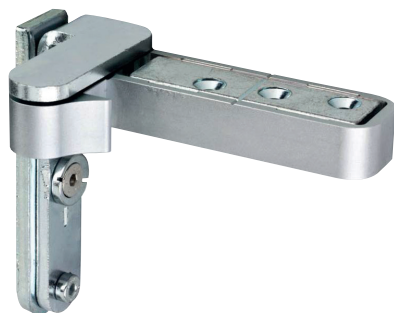
Skrivena spojnica za nefalcana vrata, nosivosti 120 kg za 2 spojnice (kod krila 2000x1000mm)  
 Spojnica je univerzalna L/D, te u kompletu dolaze pokrivne kapice  
 Otvaranje 180 stupnjeva, mogućnost regulacije 1mm do 3mm  
 Vatrootporna T 30  
 Visina spojnice 200 mm



**SFS intec**

NAZIV

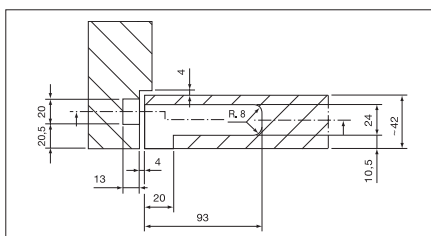
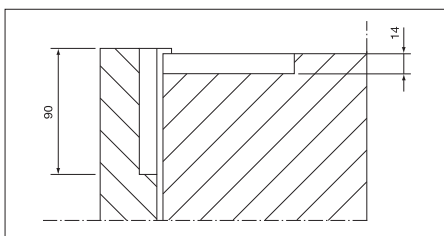
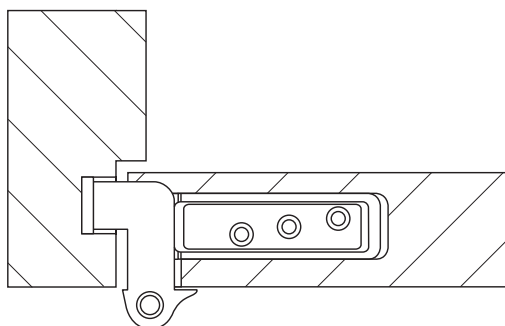
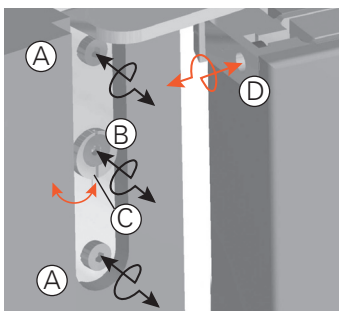
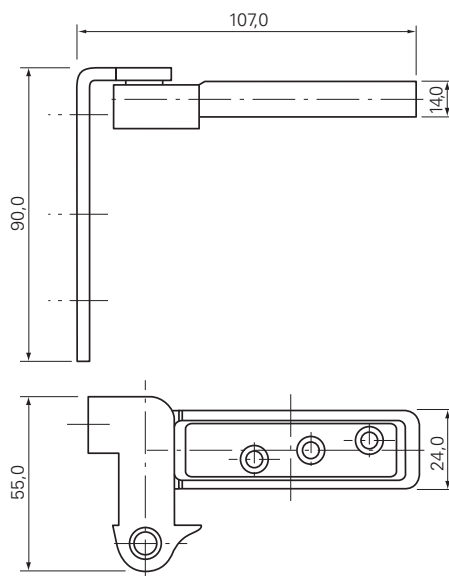
ŠIFRA



SPOJNICA SKRIVENA REGULACIJSKA  
 POK.KAPICA ZA NEVIDLJ.SPOJNICU MESING  
 POK.KAPICA ZA NEVIDLJ.SPOJNICU KROM

CABRF000ZCO  
 CIRF CO0TE  
 CIRF CO3TC

*Spojnica za sobna vrata nosivosti do 80 kg.  
 Jednostavna ugradnja i mogućnost podešavanja u 3 osi od  
 1,5mm do 3mm  
 Otvaranje 180 stupnjeva  
 Testirani na 200 000 ciklusa otvaranja*



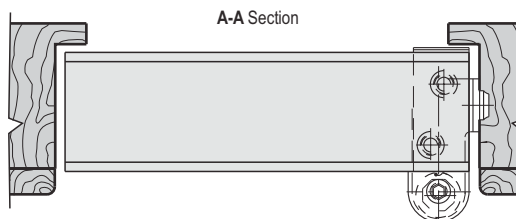
**AGB**

NAZIV

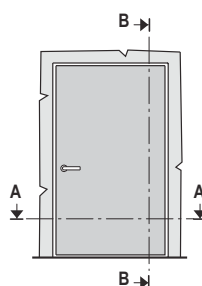
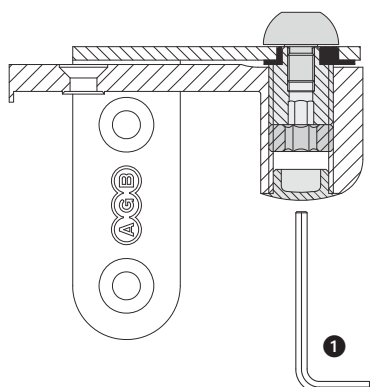
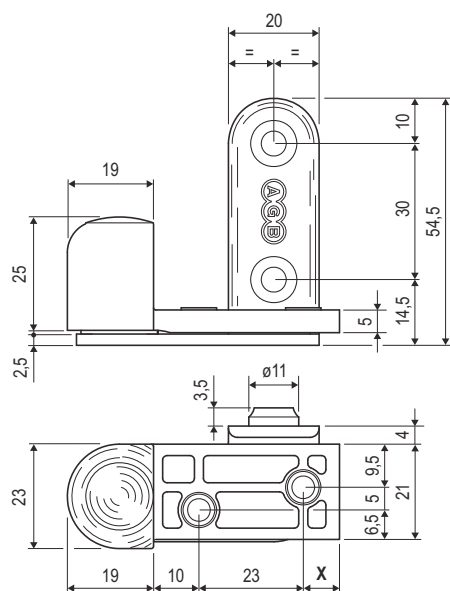
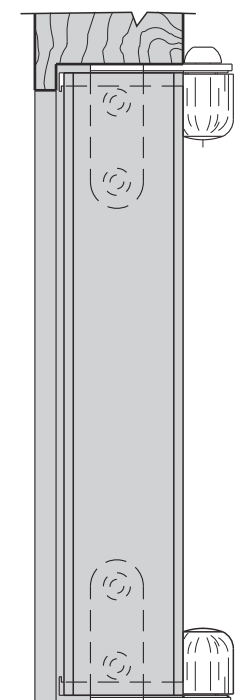
ŠIFRA

**AGB SPOJNICA SKRIVENA 2R 45mm NIKAL****E100064506**

*Spojnica za sobna vrata nosivosti do 40 kg.  
Jednostavna ugradnja i mogućnost podešavanja po visini  
Otvaranje 180 stupnjeva*



B-B Section





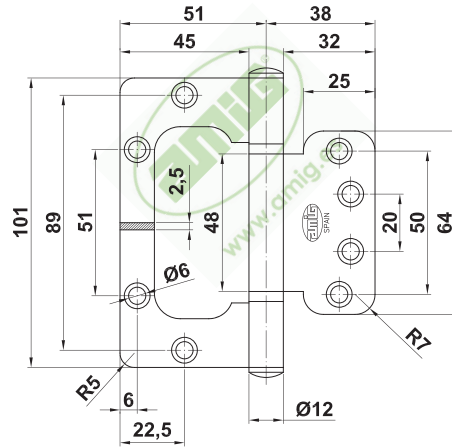
NAZIV

ŠIFRA



AMIG-ŠARNIR BG1 101X89X2,5 NIKAL SAT

A.18475

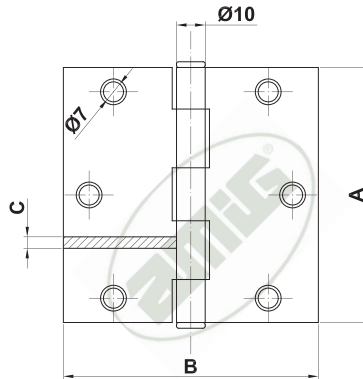


AMIG-ŠARNIR MOD.1010 75X75 MESING 03752  
 AMIG-ŠARNIR MOD.1010 90X90 MESING (3,5'')  
 AMIG-ŠARNIR MOD.1010 100X100 MESING (4'')

A.03703

A.03704

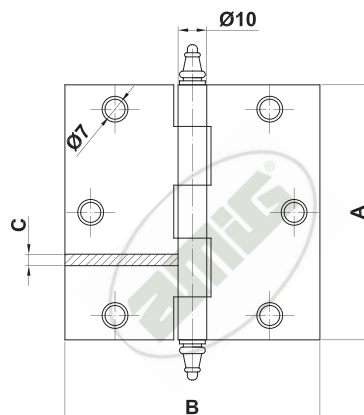
A.03705



AMIG-ŠARNIR MOD.1011 STILSKI 75X75 MESING  
 AMIG-ŠARNIR MOD.1011 STILSKI 100X100 MESING

A.03706

A.03708





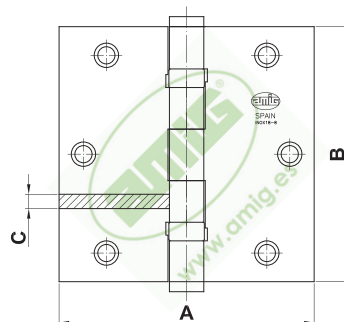
NAZIV

ŠIFRA



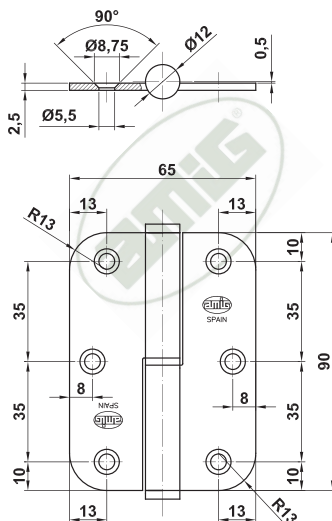
AMIG -ŠARNIR MOD.2012 90X90 INOX

A.06061

AMIG -ŠARNIR NORMA 90X65 D INOX MOD.423  
AMIG -ŠARNIR NORMA 90X65 L INOX MOD.423

A.04319

A.04320

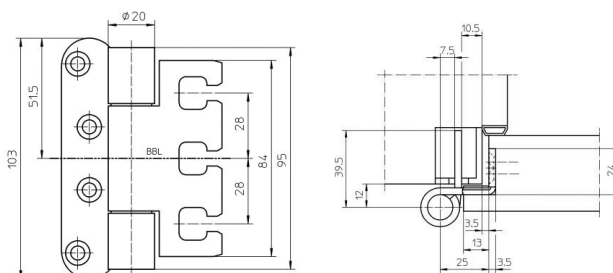

**TECTUS**  
by SIMONSWERK

SIMONSWERK VARIANT VX 7939/100

VX 7939/100 EM



Spojnica za falcana vrata nosivosti 100 kg za 2 spojnice  
(kod krila 1000x2000mm)  
Vatrootporna T 30  
Testirani na 200 000 ciklusa otvaranja  
Nema potrebe za održavanjem, ugrađeni klizni ležaj  
Kombinira se sa nosačem spojnice varijant 2501, 2502 ili  
2511



**TECTUS®**  
by **SIMONSWERK**

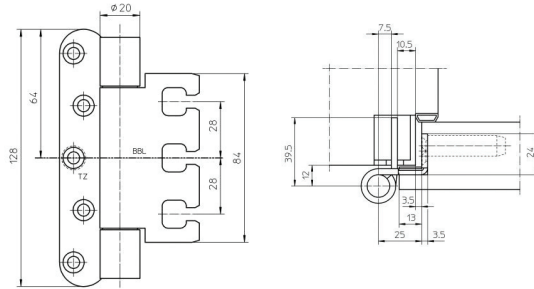
NAZIV

ŠIFRA



### SIMONSWERK VARIANT VX 7939/120

Spojnica za falcana vrata nosivosti 120 kg za 2 spojnice  
(kod krila 1000x2000mm)  
Vatrootporna T 30  
Testirani na 200 000 ciklusa otvaranja  
Nema potrebe za održavanjem, ugrađeni klizni ležaj  
Kombinira se sa nosačem spojnice varijant 2501, 2502 ili 2511

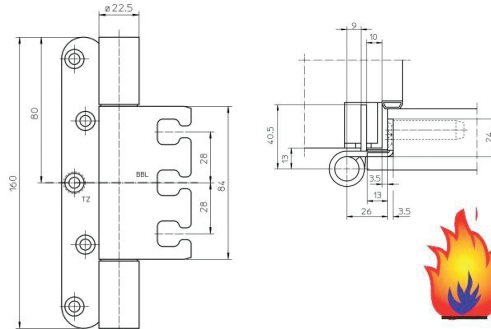


VX 7939/120 EM



### SIMONSWERK VARIANT VX 7939/160

Spojnica za falcana vrata nosivosti 160 kg za 2 spojnice  
(kod krila 1000x2000mm)  
Vatrootporna T 30  
Testirani na 200 000 ciklusa otvaranja  
Nema potrebe za održavanjem, ugrađeni klizni ležaj  
Kombinira se sa nosačem spojnice varijant 2501, 2502 ili 2511

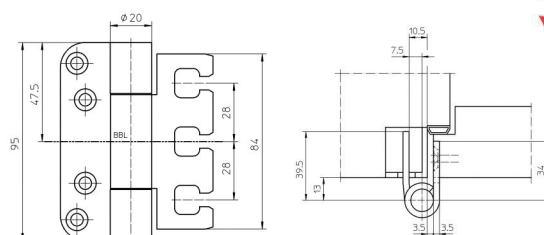


VX 7939/160 EM



### SIMONSWERK VARIANT VX 7728/100

Spojnica za nefalcana vrata nosivosti 100 kg za 2 spojnice  
(kod krila 1000x2000mm)  
Vatrootporna T 30  
Testirani na 200 000 ciklusa otvaranja  
Nema potrebe za održavanjem, ugrađeni klizni ležaj  
Kombinira se sa nosačem spojnice varijant 2501, 2502 ili 2511



VX 7938/100 EM

**TECTUS®**  
 by SIMONSWERK

NAZIV

ŠIFRA



## SIMONSWERK VARIANT VX 7728/120

VX 7928/120 EM

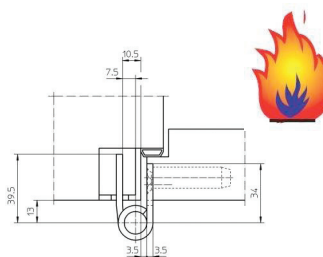
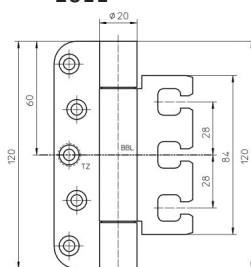
Spojnica za nefalcana vrata nosivosti 120 kg za 2 spojnice  
 (kod krila 1000x2000mm)

Vatrootporna T 30

Testirani na 200 000 ciklusa otvaranja

Nema potrebe za održavanjem, ugrađeni klizni ležaj

Kombinira se sa nosačem spojnice variant 2501, 2502 ili 2511



## SIMONSWERK VARIANT VX 7728/160

VX 7928/160 EM

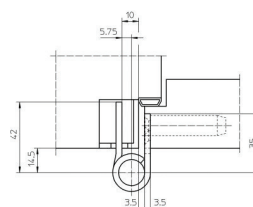
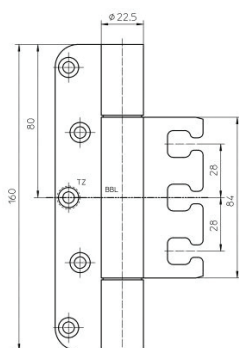
Spojnica za nefalcana vrata nosivosti 160 kg za 2 spojnice  
 (kod krila 1000x2000mm)

Vatrootporna T 30

Testirani na 200 000 ciklusa otvaranja

Nema potrebe za održavanjem, ugrađeni klizni ležaj

Kombinira se sa nosačem spojnice variant 2501, 2502 ili 2511



NAZIV

ŠIFRA

**SIMONSWERK NOSAČ SPOJNICE VARIANT VX 2501 3D ZA PUNI DOVRATNIK**

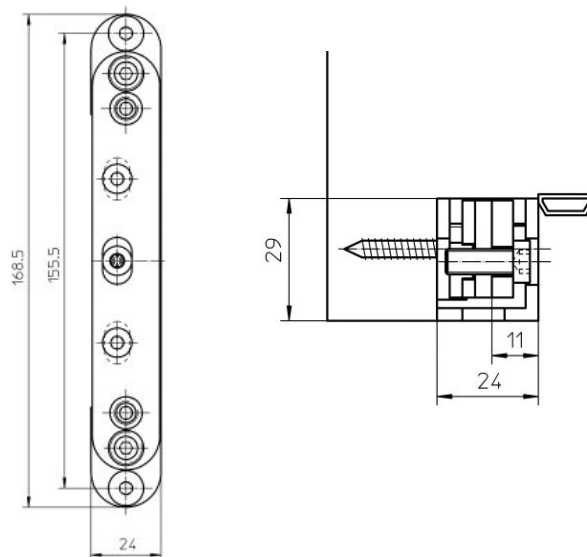
VX 2501 30



*Nosač spojnice VARIANT VX za falcana i nefalcana vrata kod montaže u puni dovratnik*

*Nosivost do 200 kg*

*Mogućnost podešavanja u 3 osi po  $\pm 3\text{mm}$*


**SIMONSWERK NOSAČ SPOJNICE VARIANT VX 2502 3D ZA FUTER DOVRATNIK**

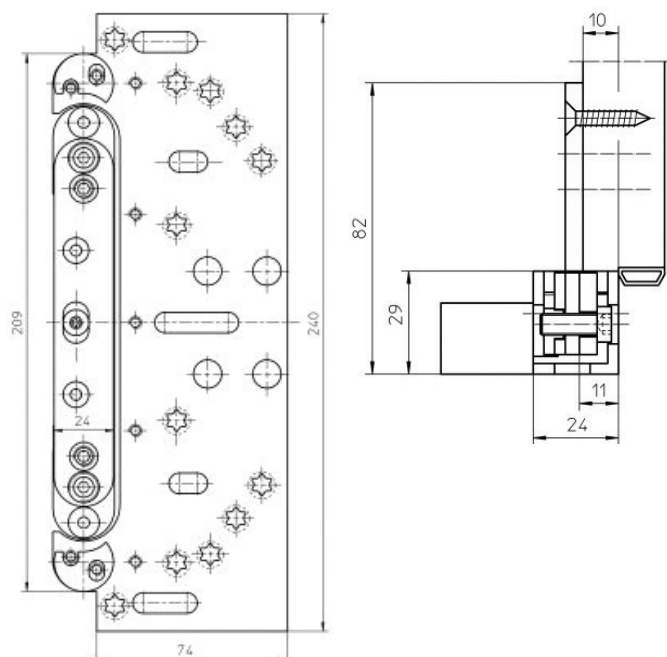
VX 2502 30



*Nosač spojnice VARIANT VX za falcana i nefalcana vrata kod montaže u obuhvatni dovratnik*

*Nosivost do 200 kg*

*Mogućnost podešavanja u 3 osi po  $\pm 3\text{mm}$*



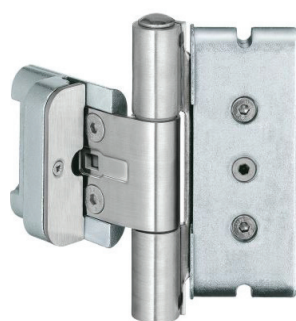
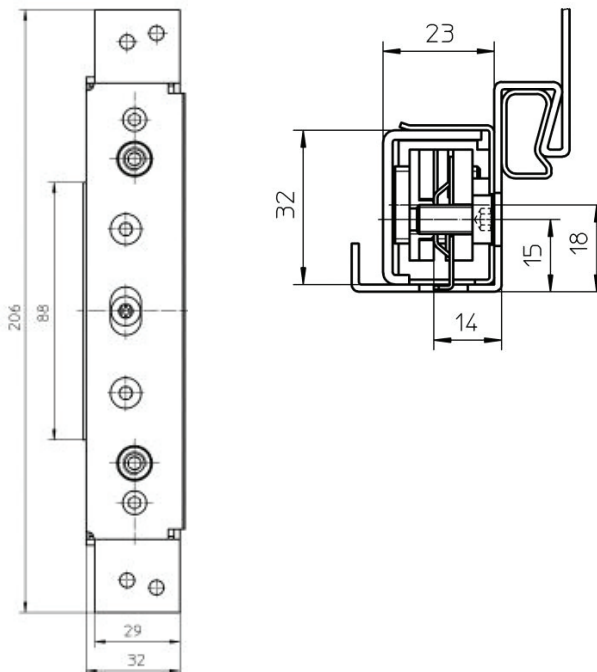



**SIMONSWERK NOSAČ SPOJNICE VARIANT VX 2511 3D  
 ZA METALNI DOVRATNIK**
**VX 2511 30**

*Nosač spojnice VARIANT VX za falcana i nefalcana vrata  
 kod montaže u metalni dovratnik*

*Nosivost do 200 kg*

*Mogućnost podešavanja u 3 osi po +3mm*


**SIMONSWERK KAPICA ZA BAKA SP. KROM SAT (GRT.3KOM)  
 SIMONSWERK SPOJNICA BAKA PROTECT 3D PŽ. (GRT.3 KOM)**
**5100647003785**
**5080760001185**

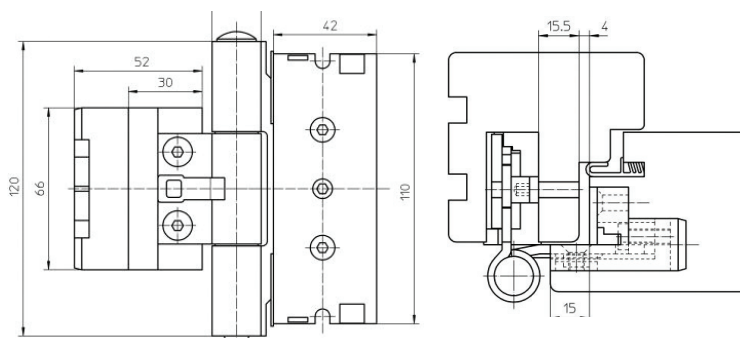
*Spojnice za ulazna protuprovalna falcana vrata, nosivosti  
 120 kg, kod krila 1000x2000mm*

*Iznimno može nositi 150 kg ukoliko se ugradi dodatna  
 četvrta spojnica.*

*Mogućnost podešavanja +-3mm*

*Testirani na 200 000 ciklusa otvaranja*

*Pakirano u garnituri 3 spojnice*



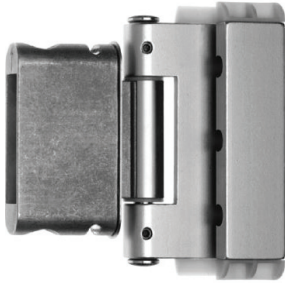
**TECTUS®**  
by SIMONSWERK

NAZIV

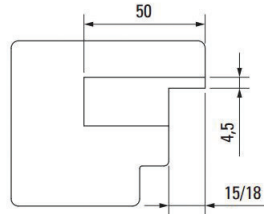
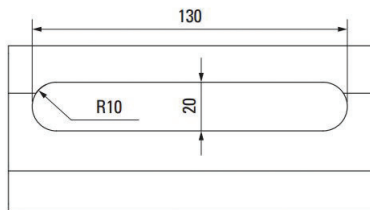
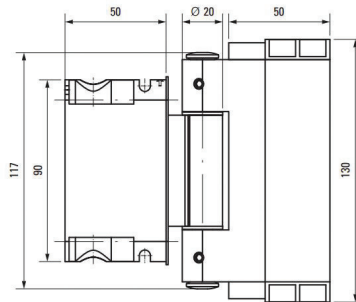
ŠIFRA

## SPOJNICA ZA VRATA EASY 3D KROM MAT

E3DS 000ACA



*Spojnica za ulazna protuprovalna falcana vrata, nosivosti 160 kg  
Iznimno može nositi 150 kg ukoliko se ugradi dodatna četvrti spojnica.  
Mogućnost podešavanja +-3mm  
Testirani na 200 000 ciklusa otvaranja  
Vatrootporna T 30*



## ECO - SPOJNICA OBN18 4141/120 INOX

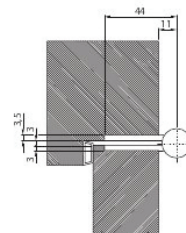
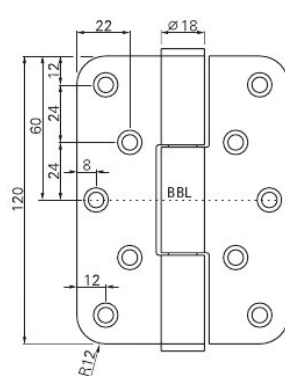
459841.46



*Spojnica za nefalcana vrata nosivosti 120 kg za 3 spojnice  
Vatrootporna T 30*



STAINLESS STEEL





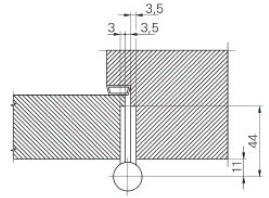
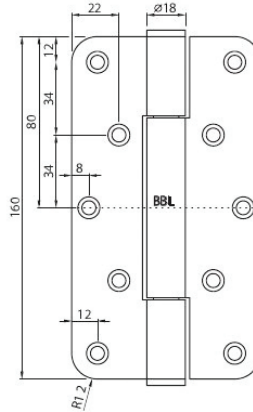
NAZIV

ŠIFRA

ECO - SPOJNICA OBN18 4141/160 INOX



*Spojnicica za nefalcana vrata nosivosti 160 kg za 3 spojnicice*  
**Vatrootpornica T 30**



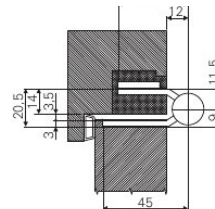
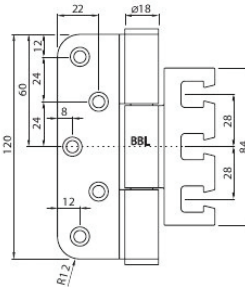
ECO - SPOJNICA OBX-18 2541/120 ER

459341.41



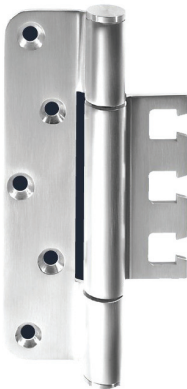
*Spojnicica za nefalcana vrata nosivosti 120 kg za 2 spojnicice*  
 Testirani na 200 000 ciklusa otvaranja  
**Vatrootpornica T 30**

*Nema potrebe za održavanjem, ugrađeni klizni ležaj*  
 Kombinira se sa nosačem spojnicice OBX-3002, 3021, 3011



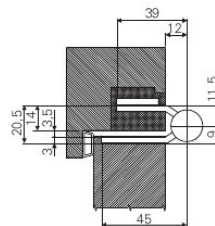
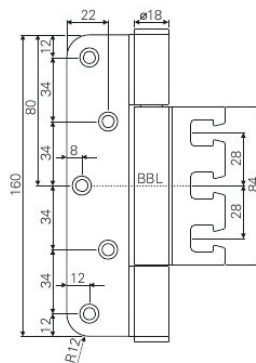
ECO - SPOJNICA OBX-18 2541/160 ER

459441.46



*Spojnicica za nefalcana vrata nosivosti 160 kg za 2 spojnicice*  
 Testirani na 200 000 ciklusa otvaranja  
**Vatrootpornica T 30**

*Nema potrebe za održavanjem, ugrađeni klizni ležaj*  
 Kombinira se sa nosačem spojnicice OBX-3002, 3021, 3011





NAZIV

ŠIFRA



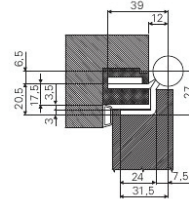
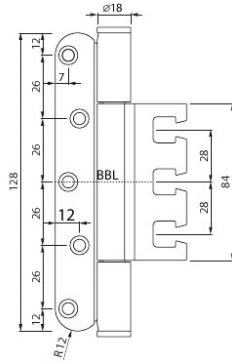
## ECO - SPOJNICA OBX-18-1531/120.ER

459331.46

*Spojnica za falcana vrata nosivosti 120 kg za 2 spojnice*  
*Testirani na 200 000 ciklusa otvaranja*  
*Vatrootporna T 30*  
*Nema potrebe za održavanjem, ugrađeni klizni ležaj*  
*Kombinira se sa nosačem spojnice OBX-3002, 3021, 3011*



STAINLESS STEEL



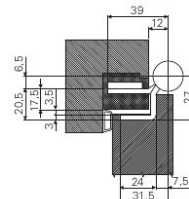
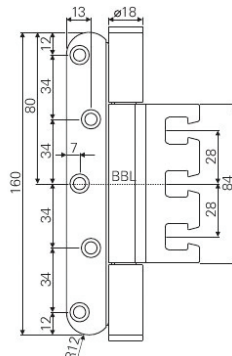
## ECO - SPOJNICA OBX-18-1531/160.ER

459431.46

*Spojnica za falcana vrata nosivosti 160 kg za 2 spojnice*  
*Testirani na 200 000 ciklusa otvaranja*  
*Vatrootporna T 30*  
*Nema potrebe za održavanjem, ugrađeni klizni ležaj*  
*Kombinira se sa nosačem spojnice OBX-3002, 3021, 3011*



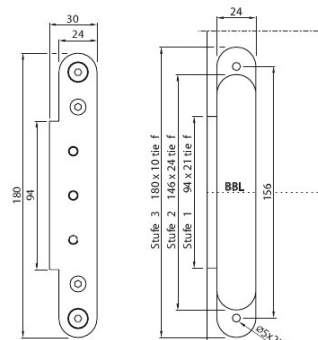
STAINLESS STEEL



## ECO - SPOJNICA OBX-3001-3D - okvirni dio ZA PUNI dovratnik

459301.43

*Nosač spojnice ECO OBX za falcana i nefalcana vrata kod*  
*montaže u puni dovratnik*  
*Mogućnost podešavanja u 3 osi po +-3mm*



Stufe 3 180x10 tie f  
 Stufe 2 148x24 tie f  
 Stufe 1 94x21 tie f



ECO

NAZIV

ŠIFRA

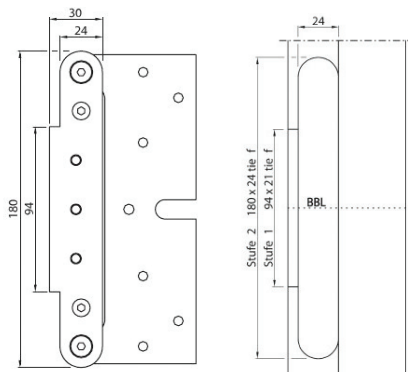


ECO - SPOJNICA OBX-3002-3D -  
okvirni dio ZA FUTER dovratnik

459302.43

*Nosač spojnice ECO OBX za falcana i nefalcana vrata kod  
montaže u obuhvatni dovratnik*

*Mogućnost podešavanja u 3 osi po +-3mm*

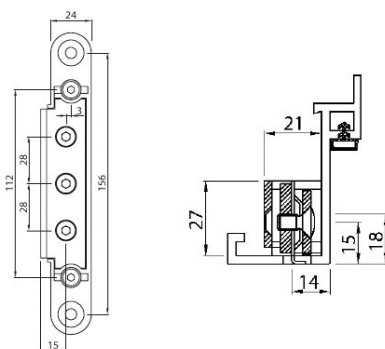


ECO - SPOJNICA OBX-3021-3D - okvirni dio ZA ALU dovratnik

459321.43

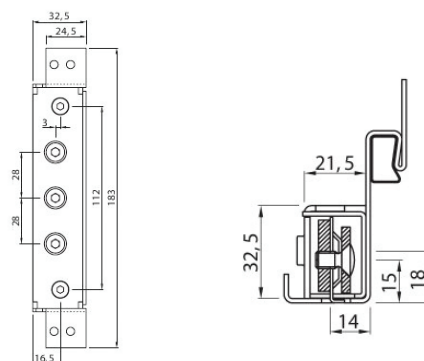
*Nosač spojnice ECO OBX za falcana i nefalcana vrata kod  
montaže u metalni dovratnik*

*Mogućnost podešavanja u 3 osi po +-3mm*



ECO - SPOJNICA OBX-3011-3D  
- okvirni dio ZA METALNI dovratnik

459311.43



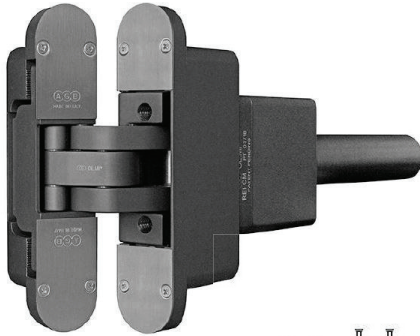
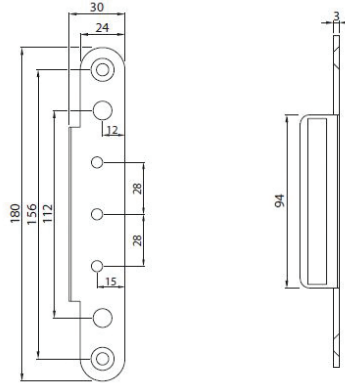


NAZIV

ŠIFRA

ECO - SPOJNICA OBX-3097.ER - pokrov za okvirni dio

459397.46

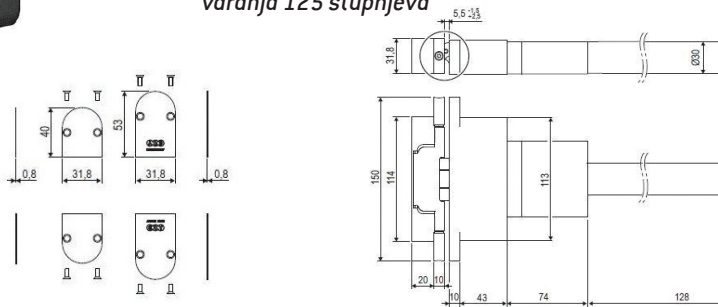


AGB SKRIVENA SPOJNICA ECLIPSE PL SAMOZATVARAJUĆA SET

E390010187

Set uključuje spojnicu s mehanizmom, te spojnicu bez mehanizma, zajedno sa propadajućim inox kapicama

Nosivost 2 spojnice 80 kg, podešavanje u 3 osi 1-2,5mm, regulacija snage i brzine zatvaranja, maksimalni kut otvaranja 125 stupnjeva



AGB SKRIVENA SPOJNICA ECLIPSE PL

E390020188

Spojnicu bez mehanizma, zajedno sa propadajućim inox kapicama

